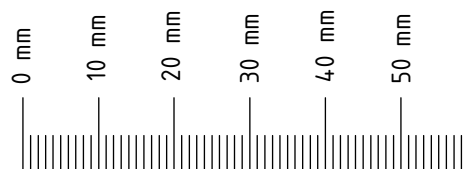
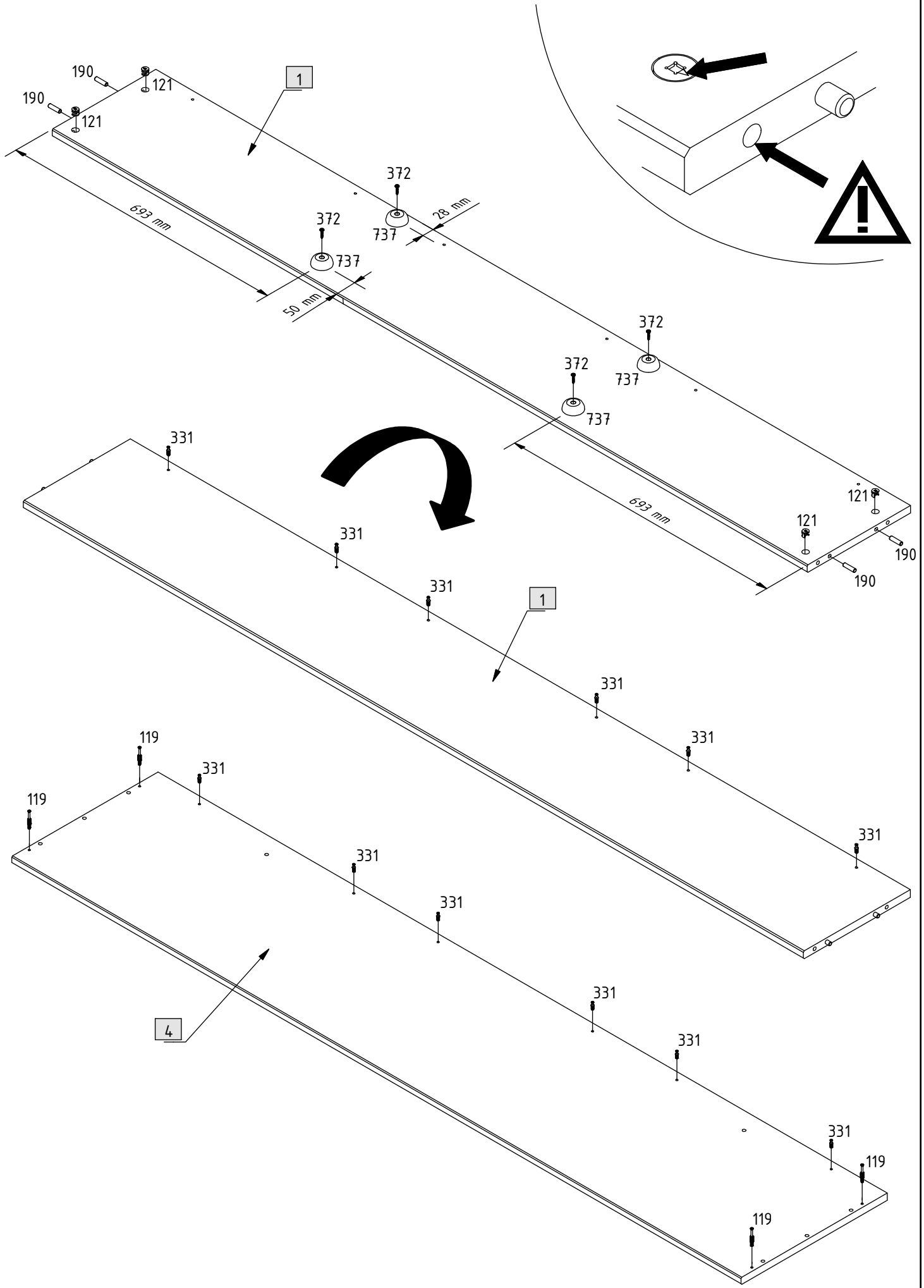

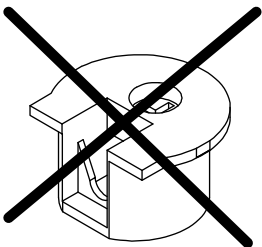


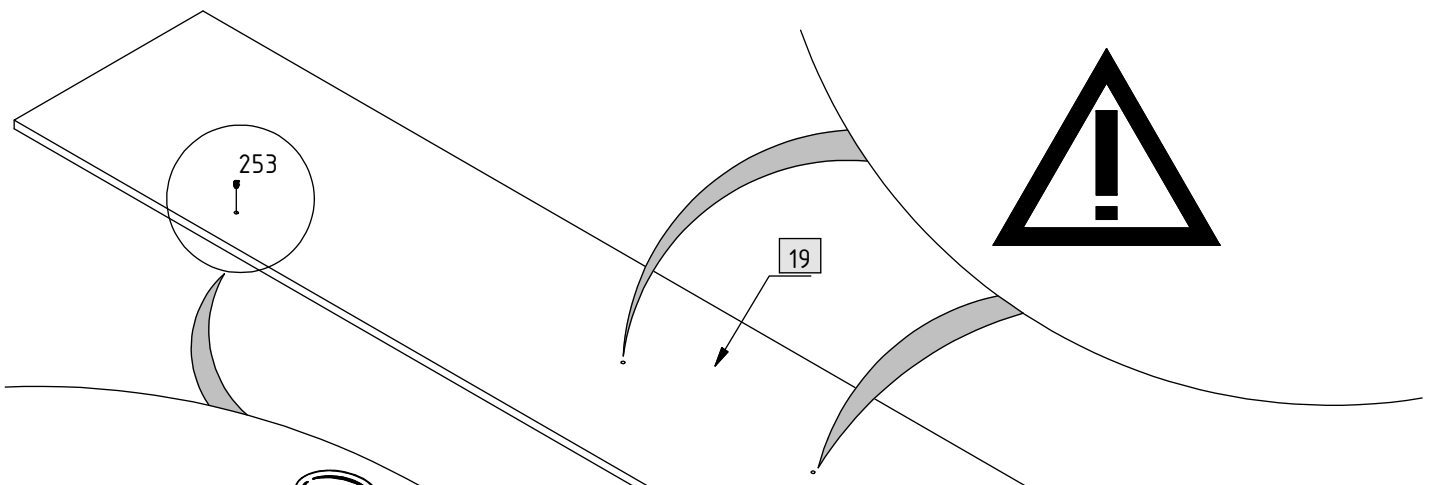
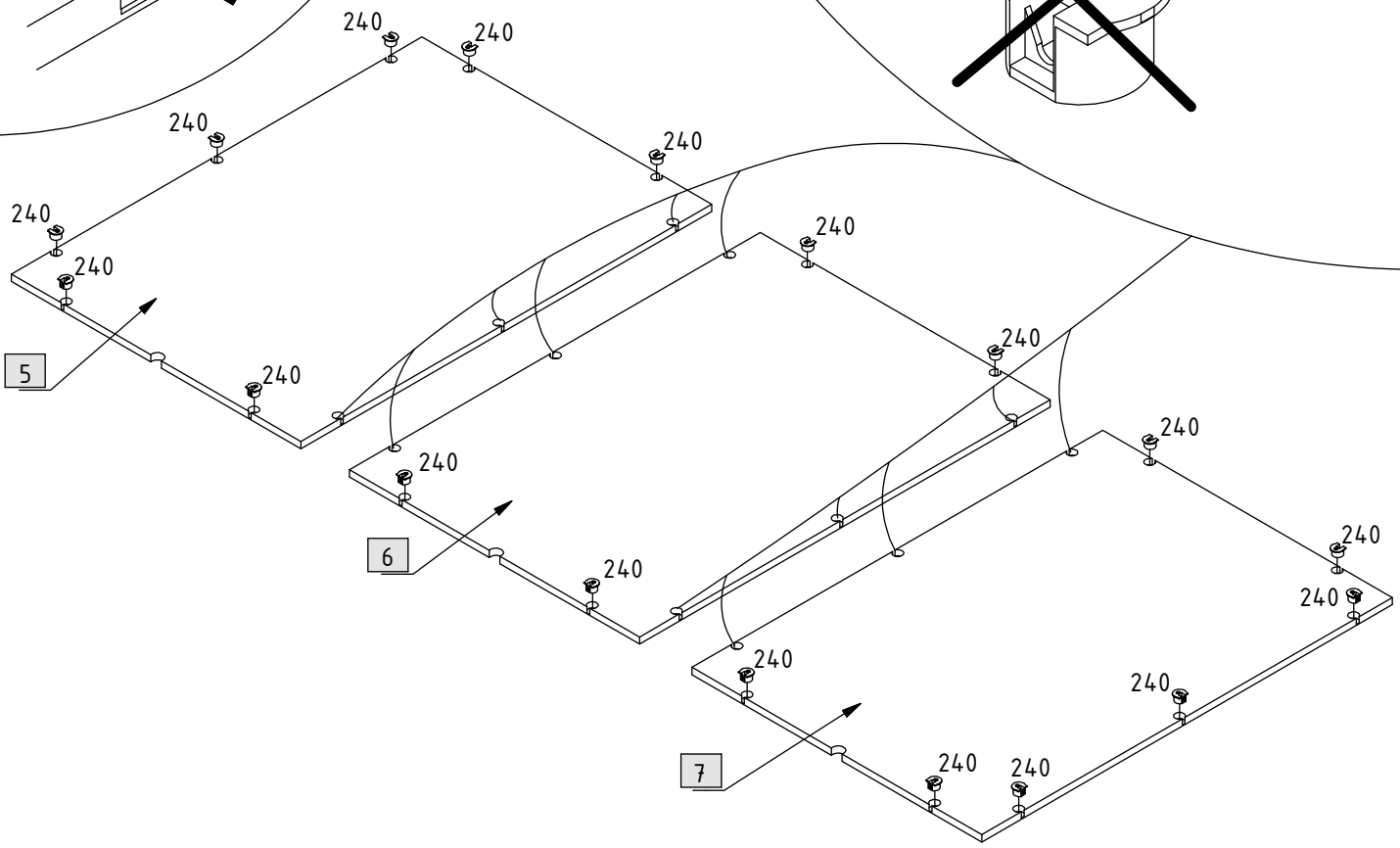
119	8		254	2		426	22		M4
121	8		321	16		427	6		M6 x 45 mm
130	1		331	18		431	4		M6 x 80 mm
131	1		345	12		479	2		M8
190	10		351	24		480	4		M6
204	2		362	4		482	2		
223	1		372	4		484	12		
224	24		382	40		489	4		
230	4		387	4		490	4		
232	1		405	2		505	1		
233	1		417	2		716	1		
234	2		421	22		737	4		
235	4		422	2		862	3		
236	2		423	8		863	1		
240	18		424	8		865	2		
253	2		425	2		895	1		



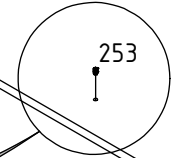
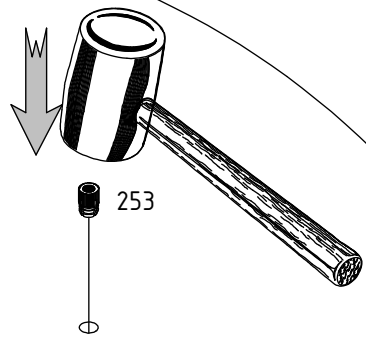


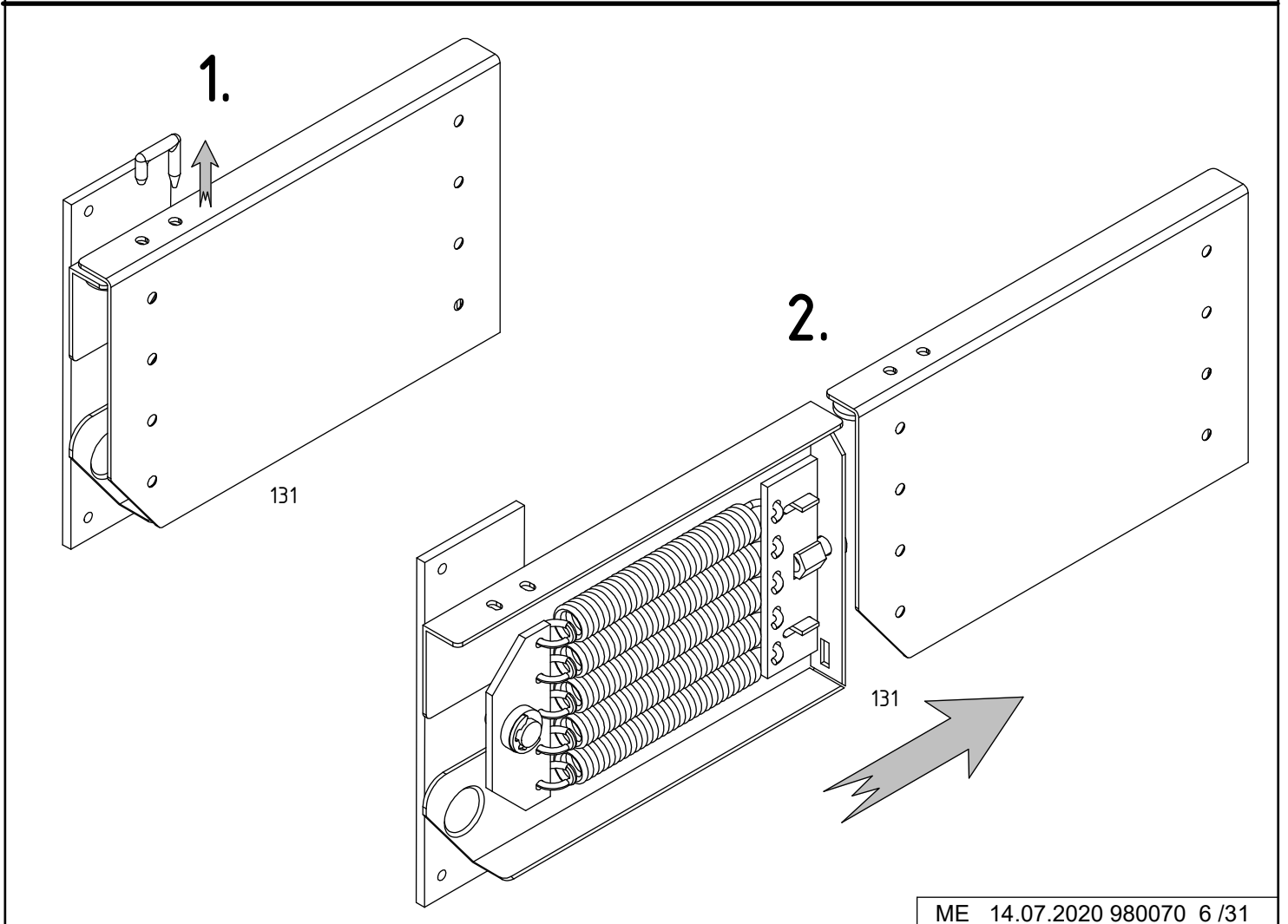
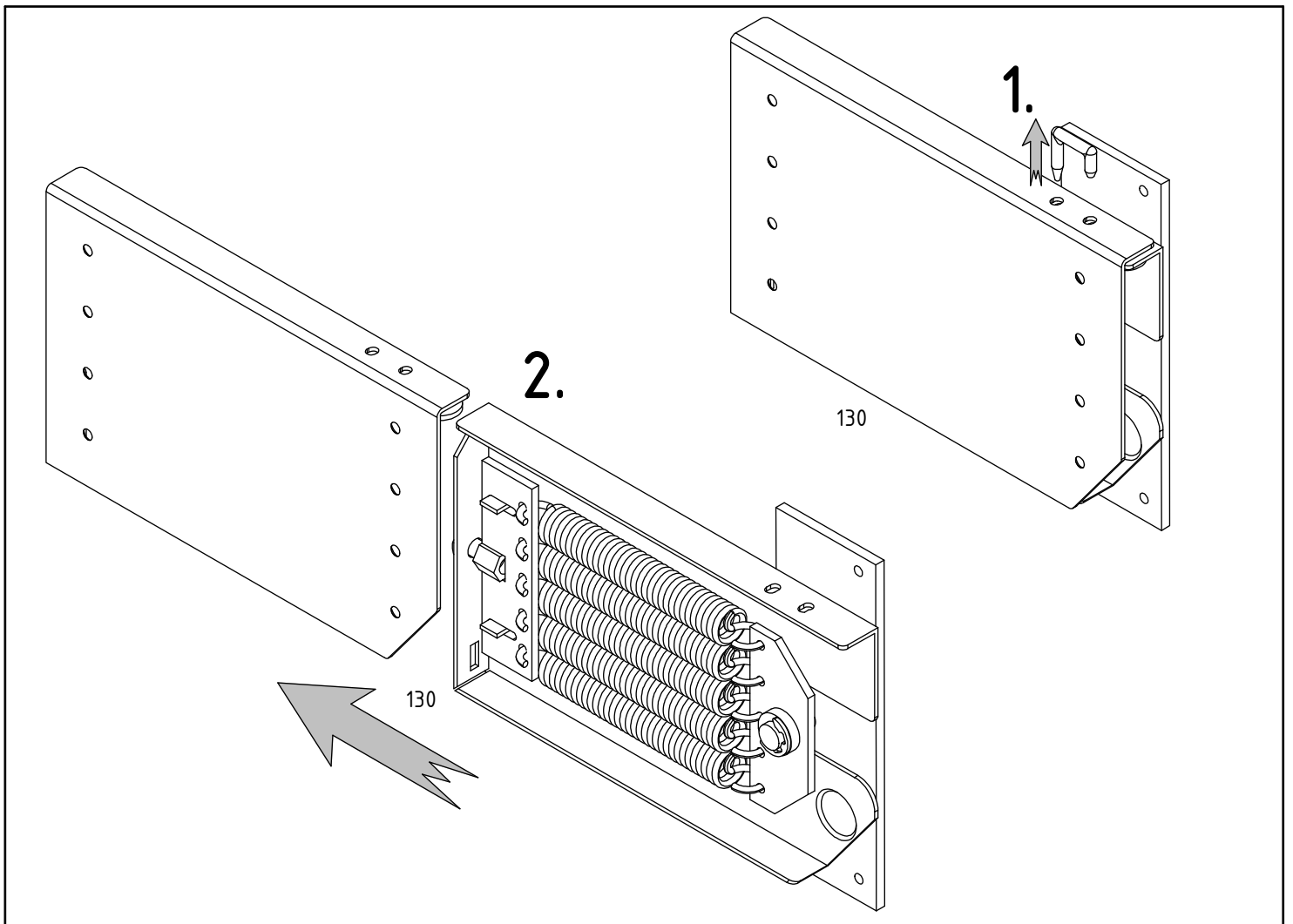
18x 

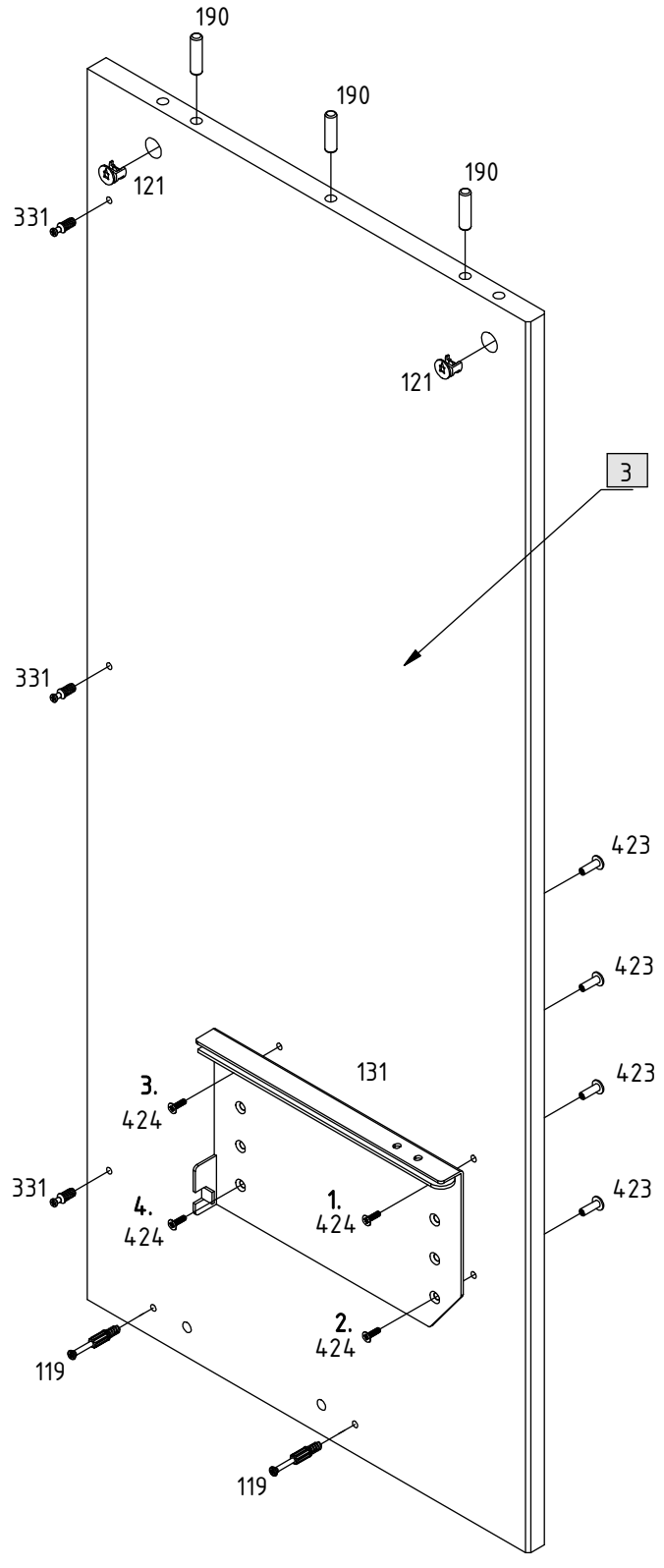
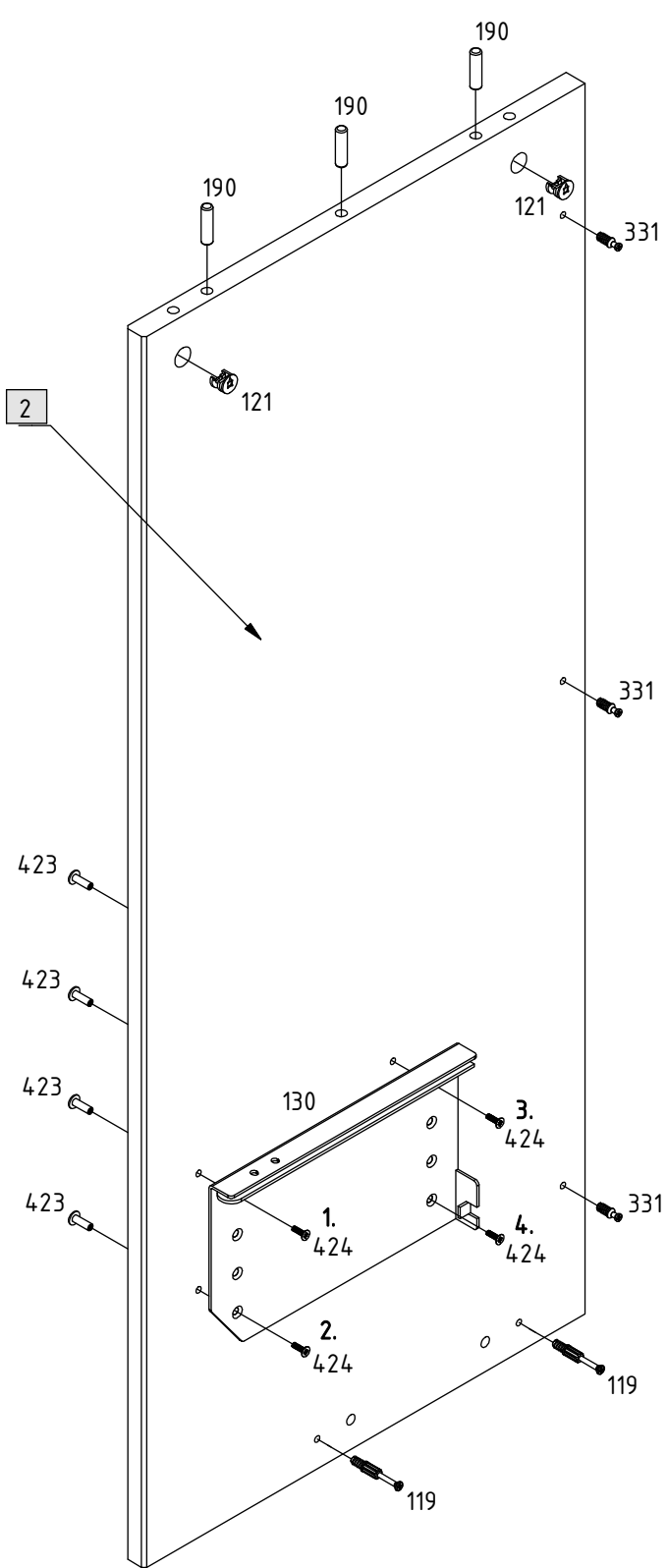
12x 

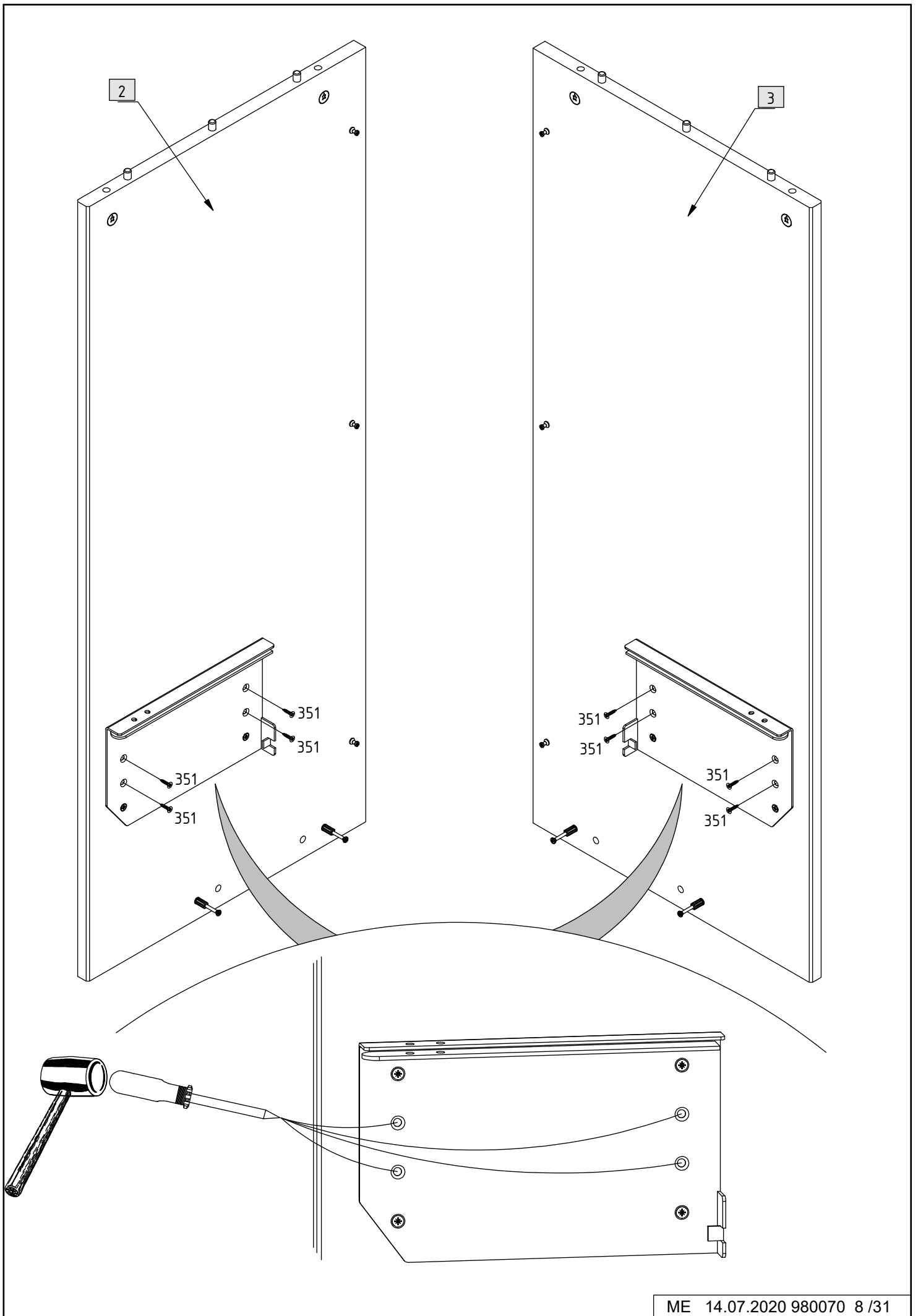


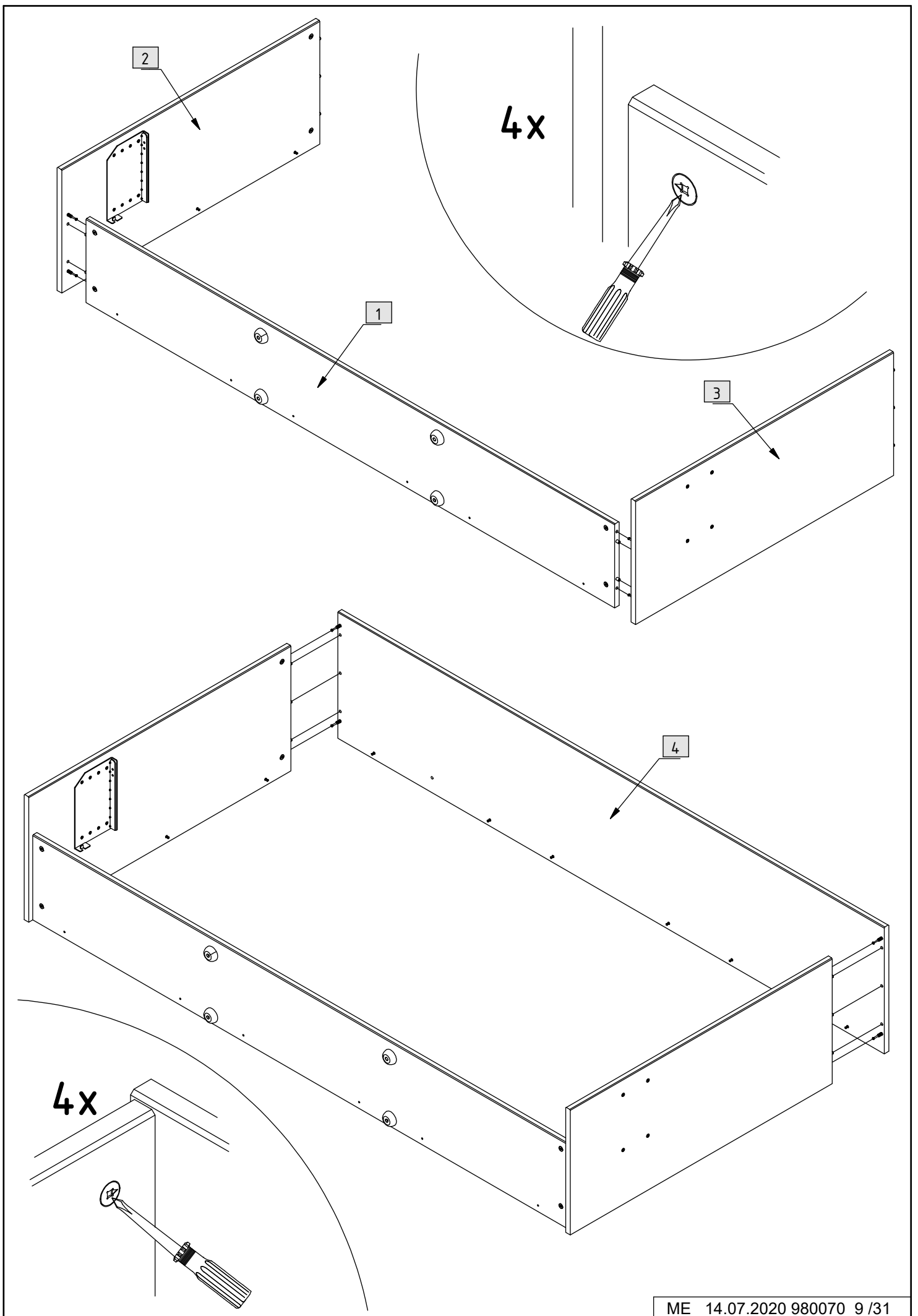
2x

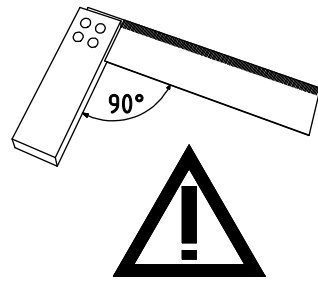
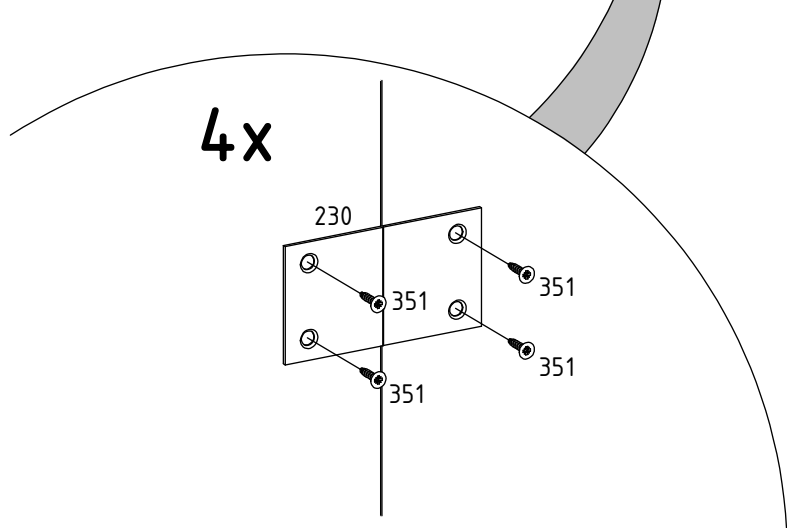
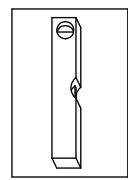
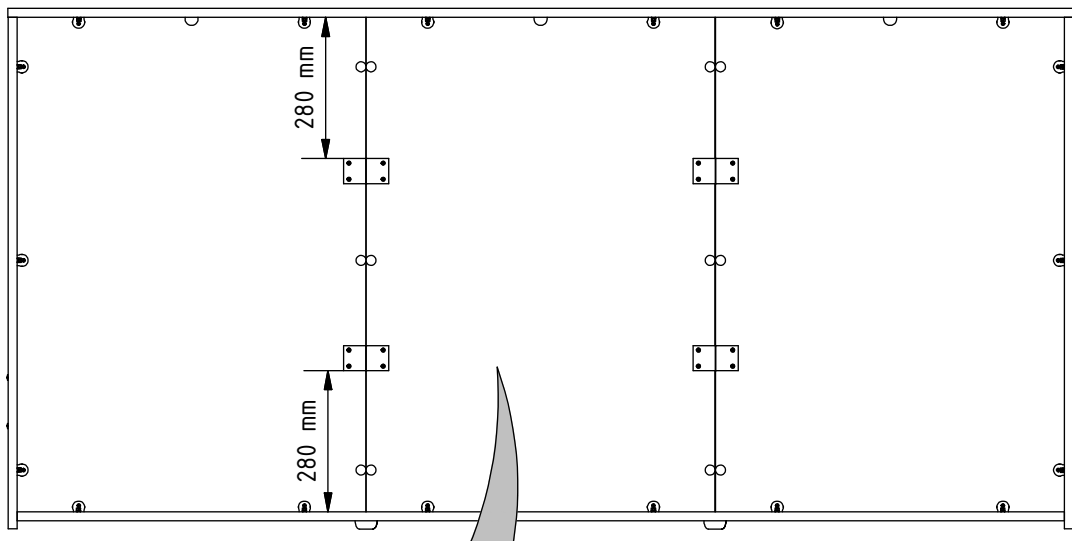
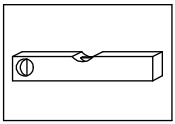
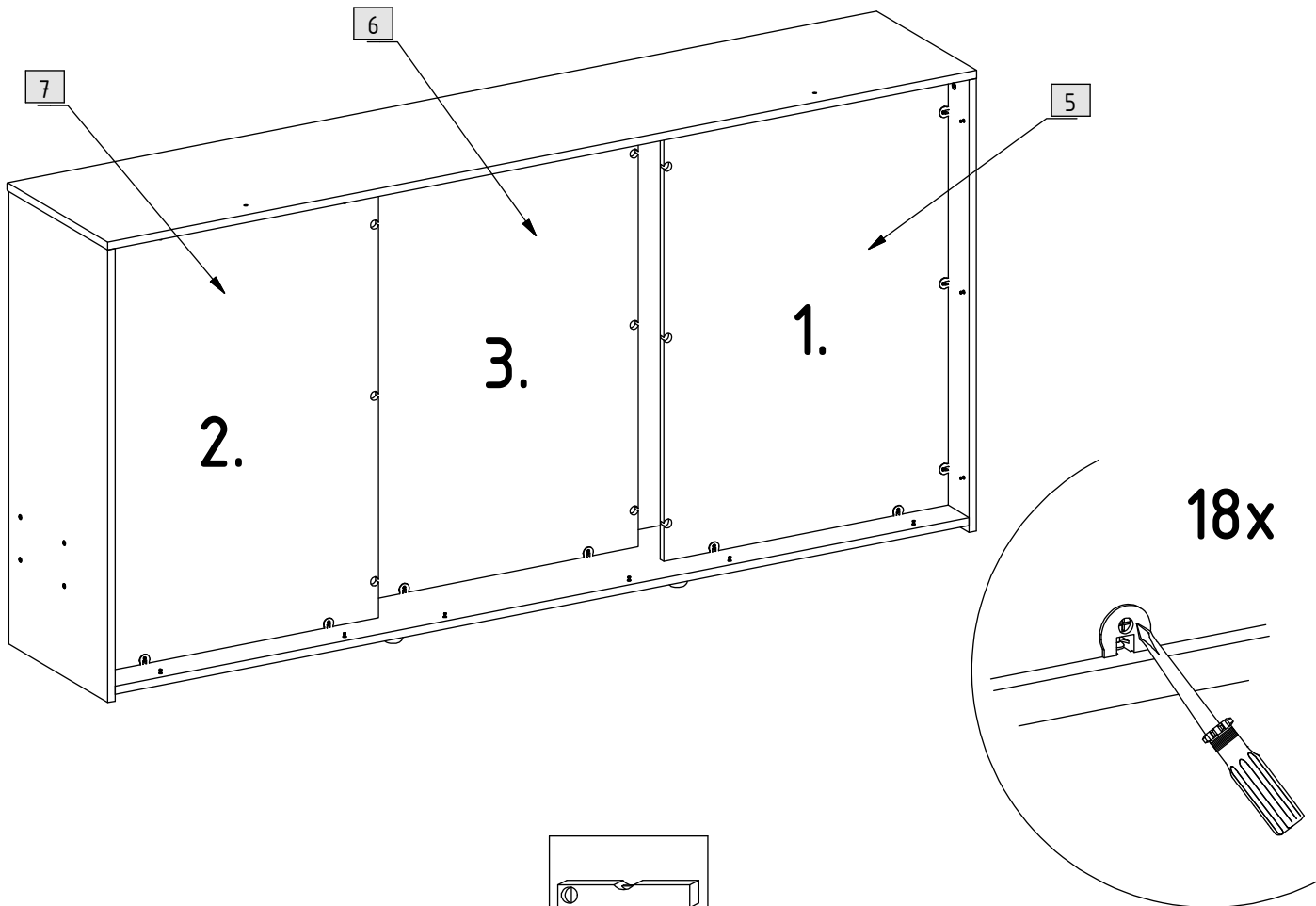


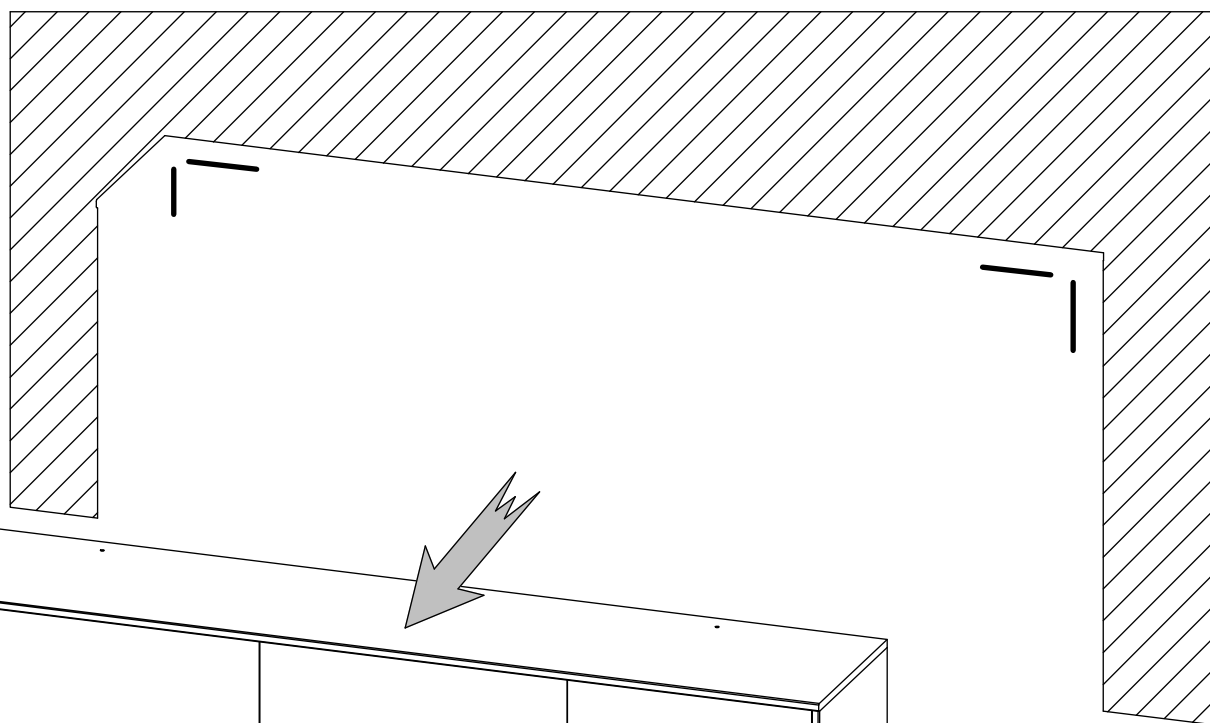
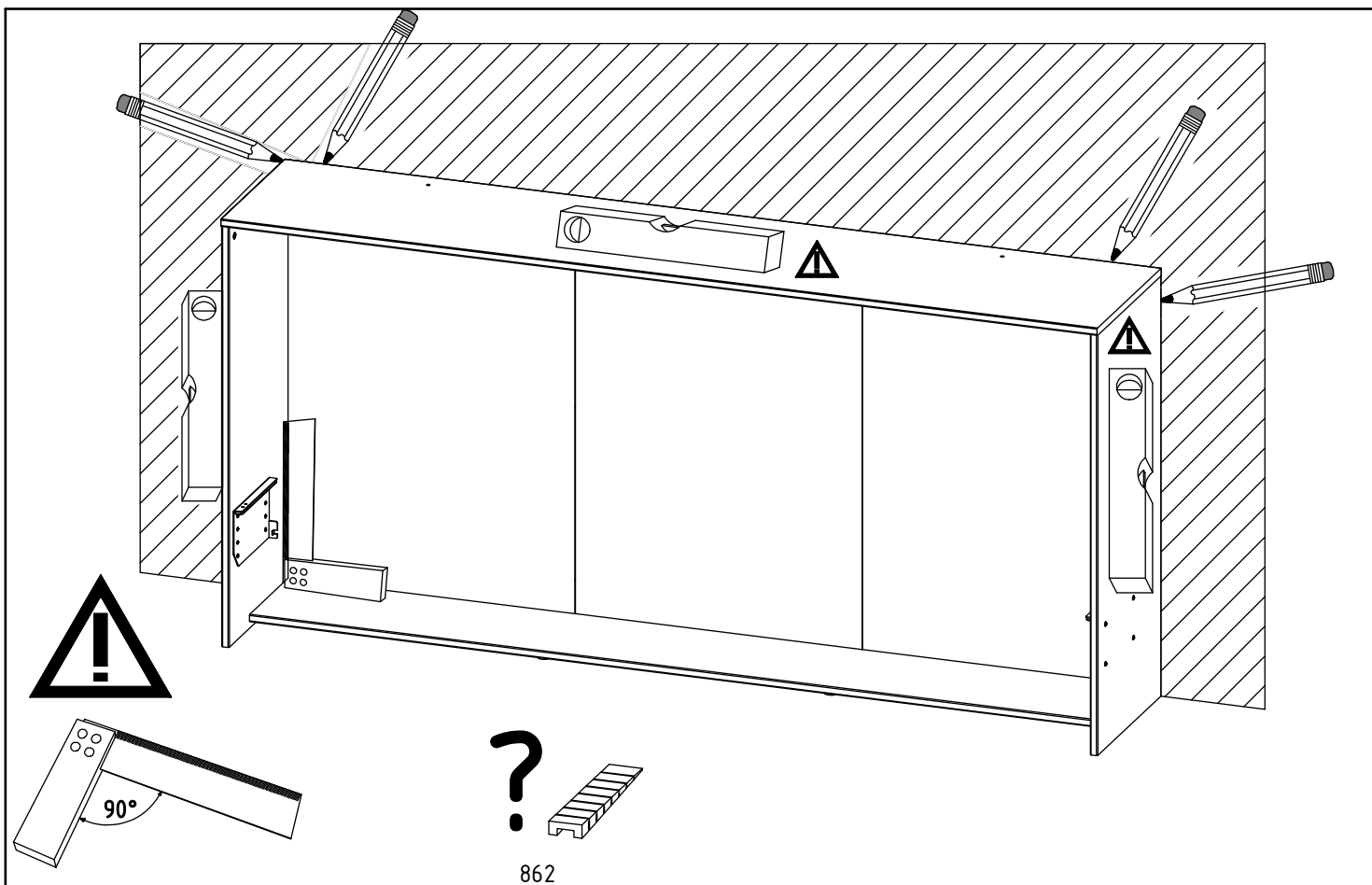


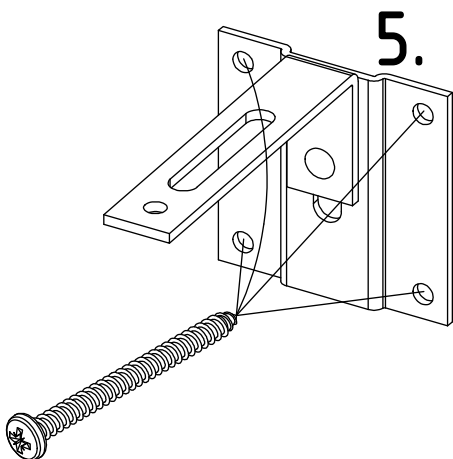
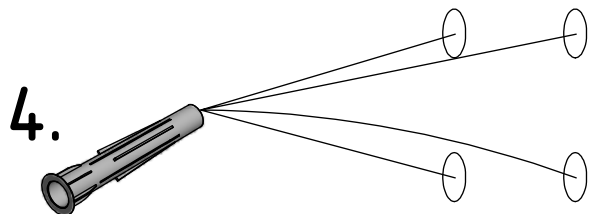
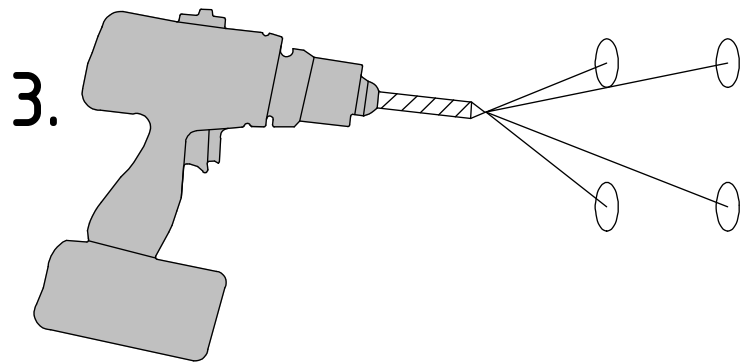
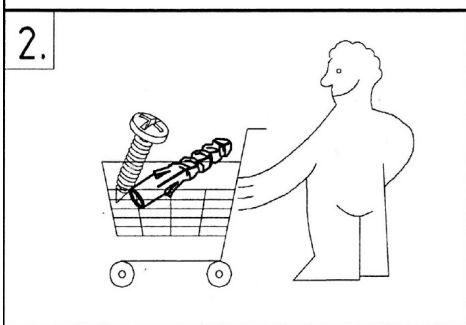
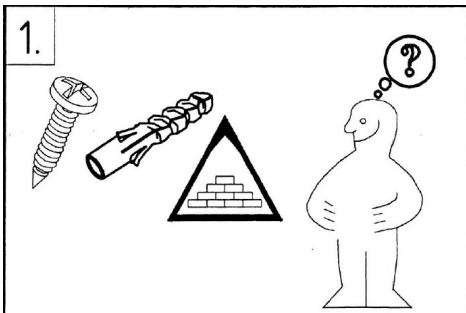
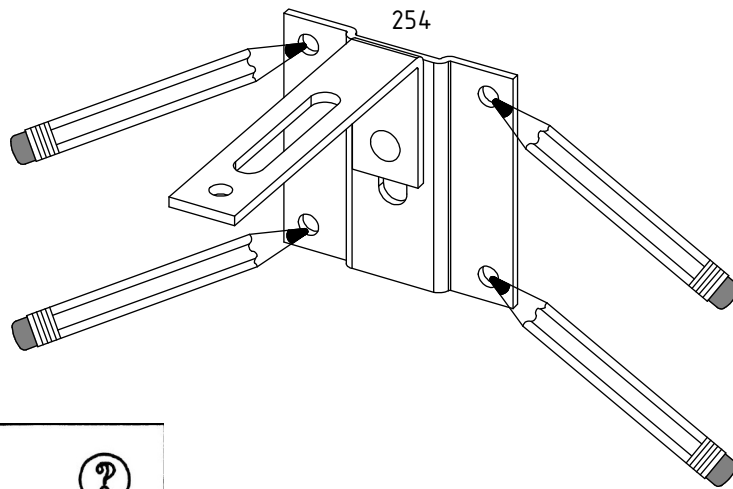
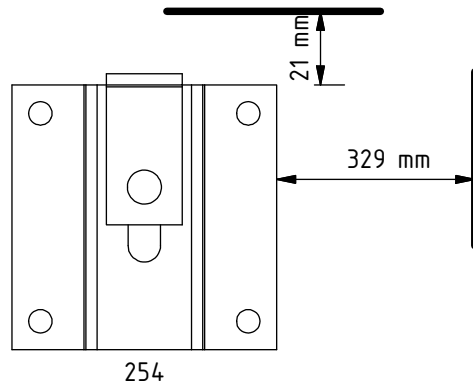
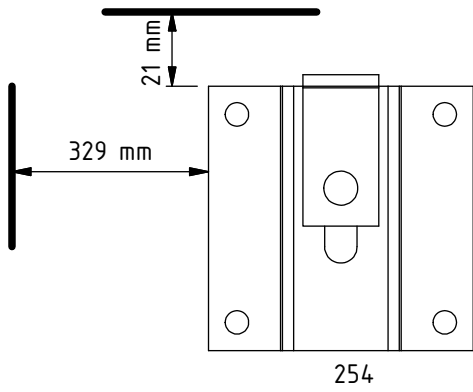


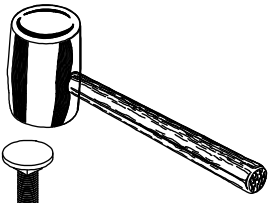
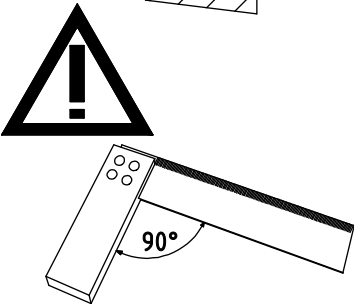
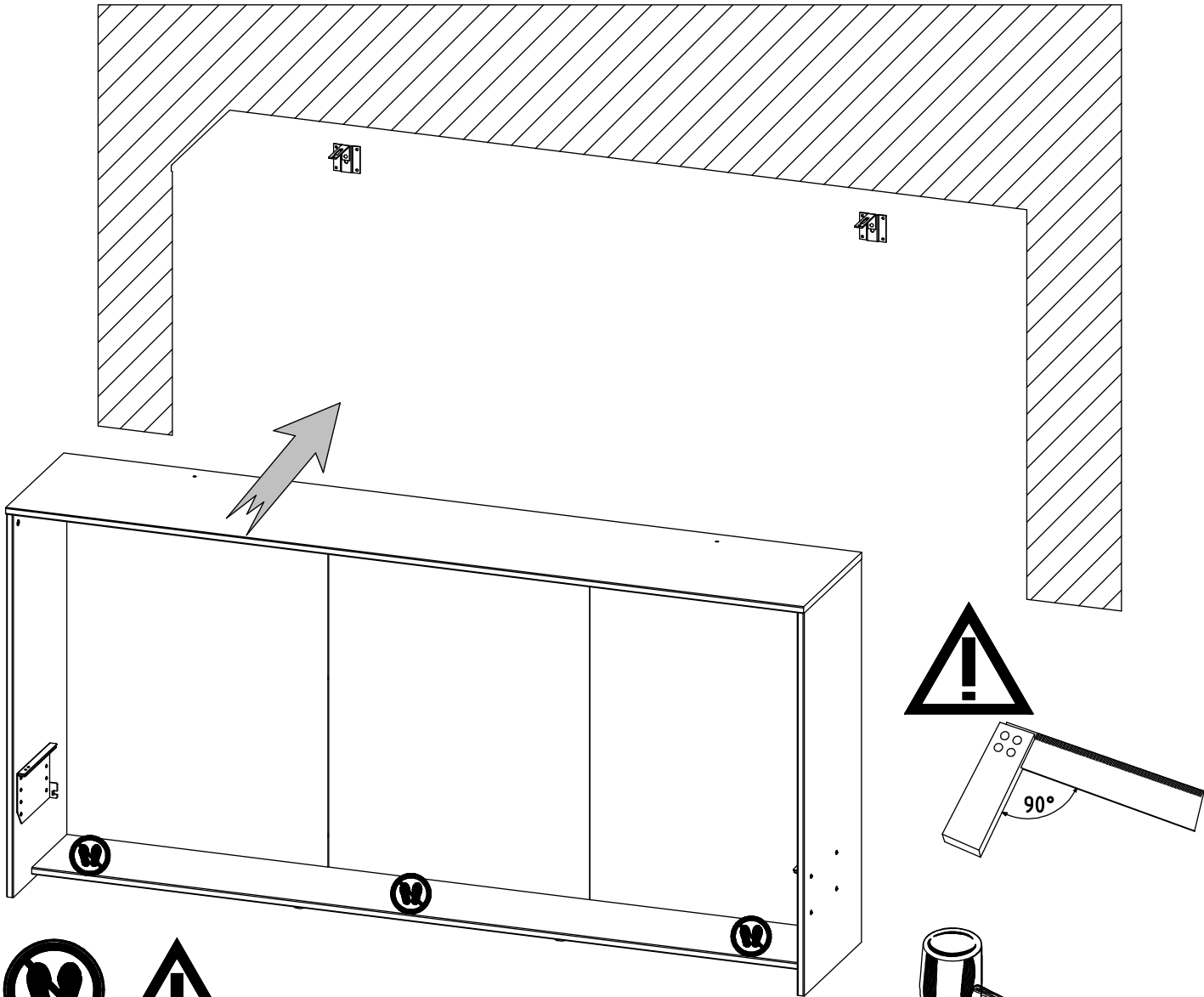




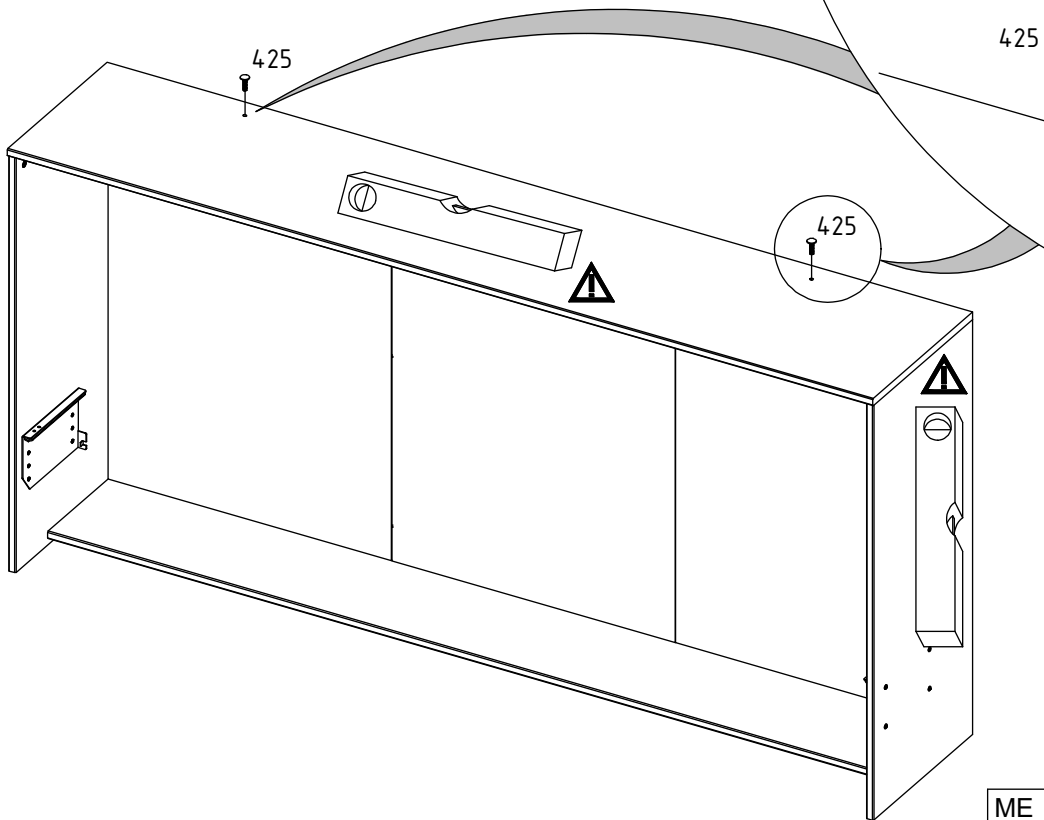




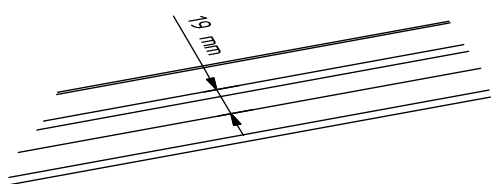
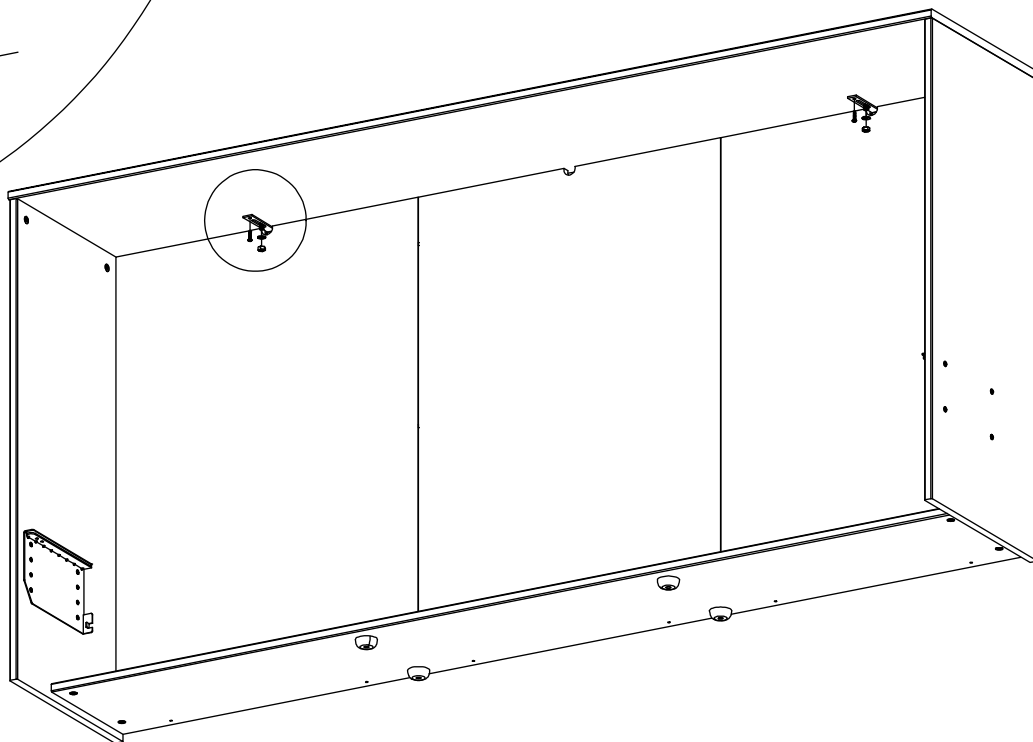
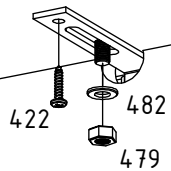




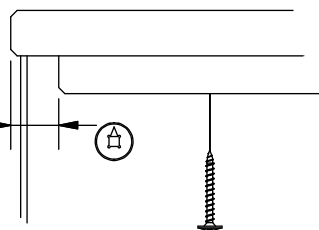
2x



2x



19 mm



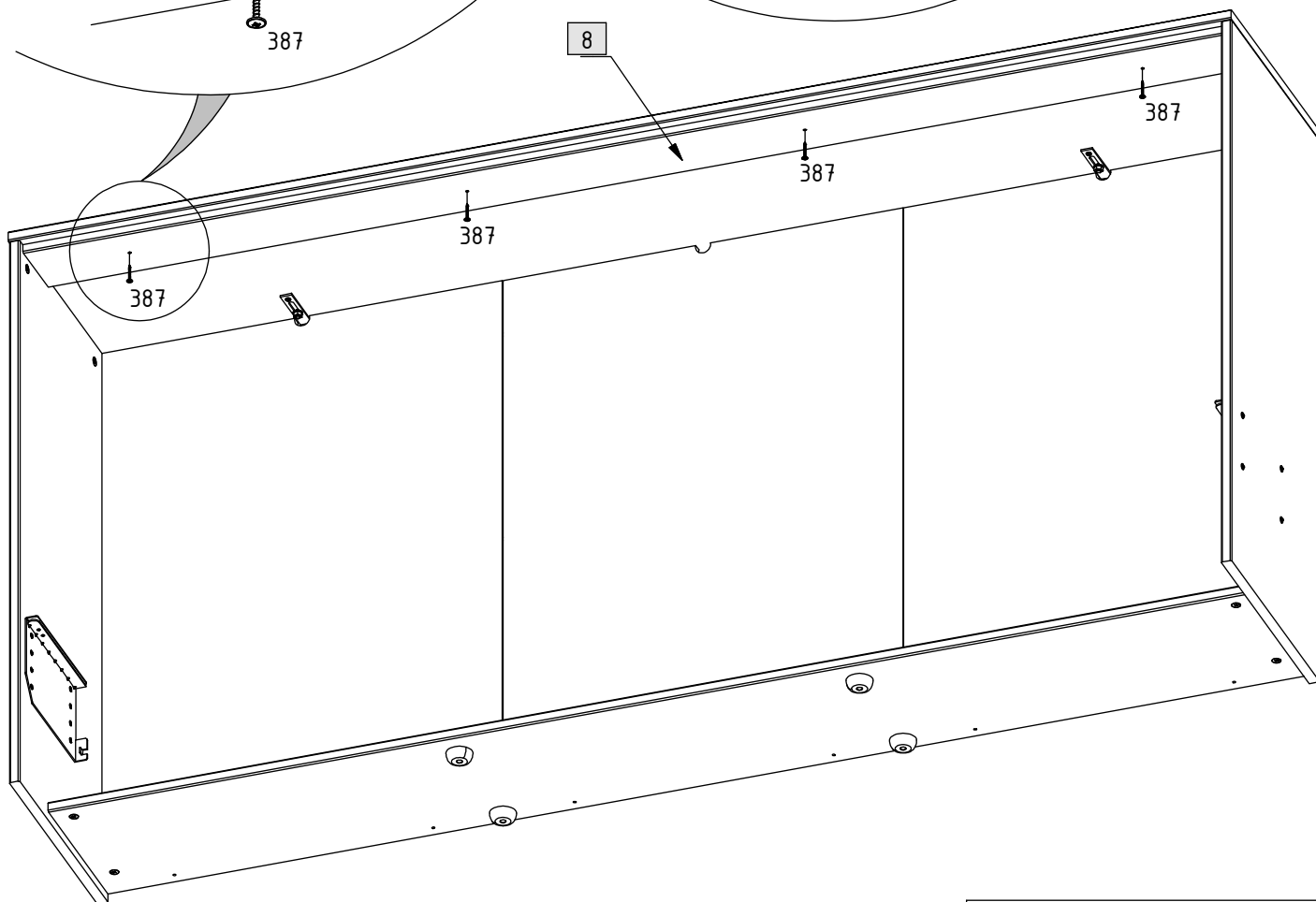
387

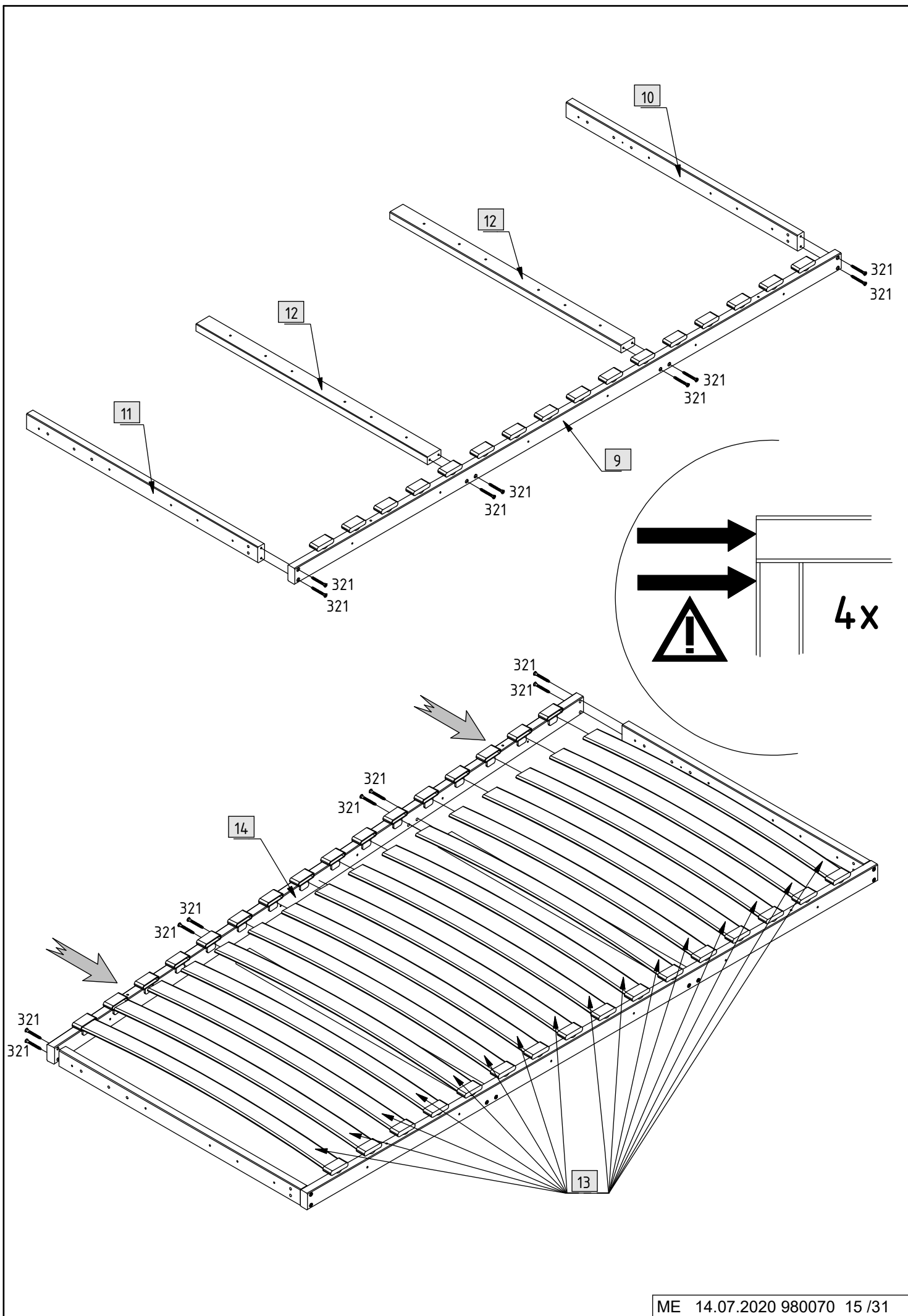
4x

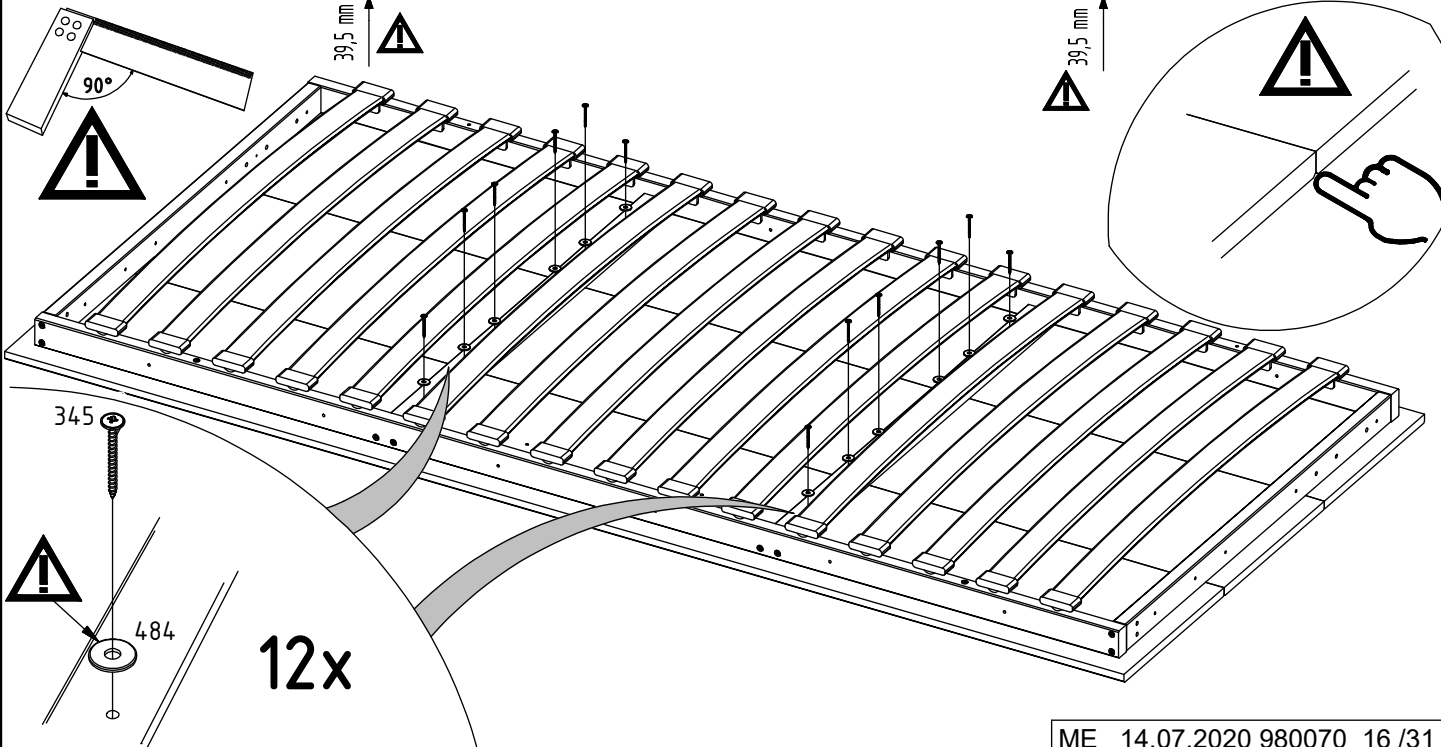
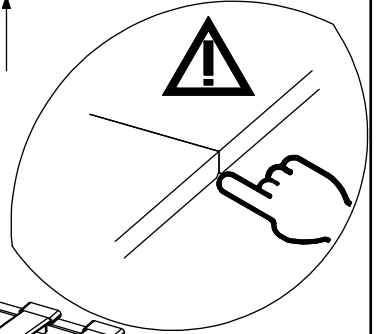
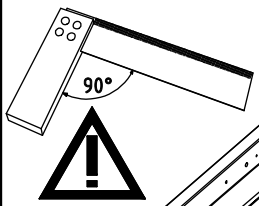
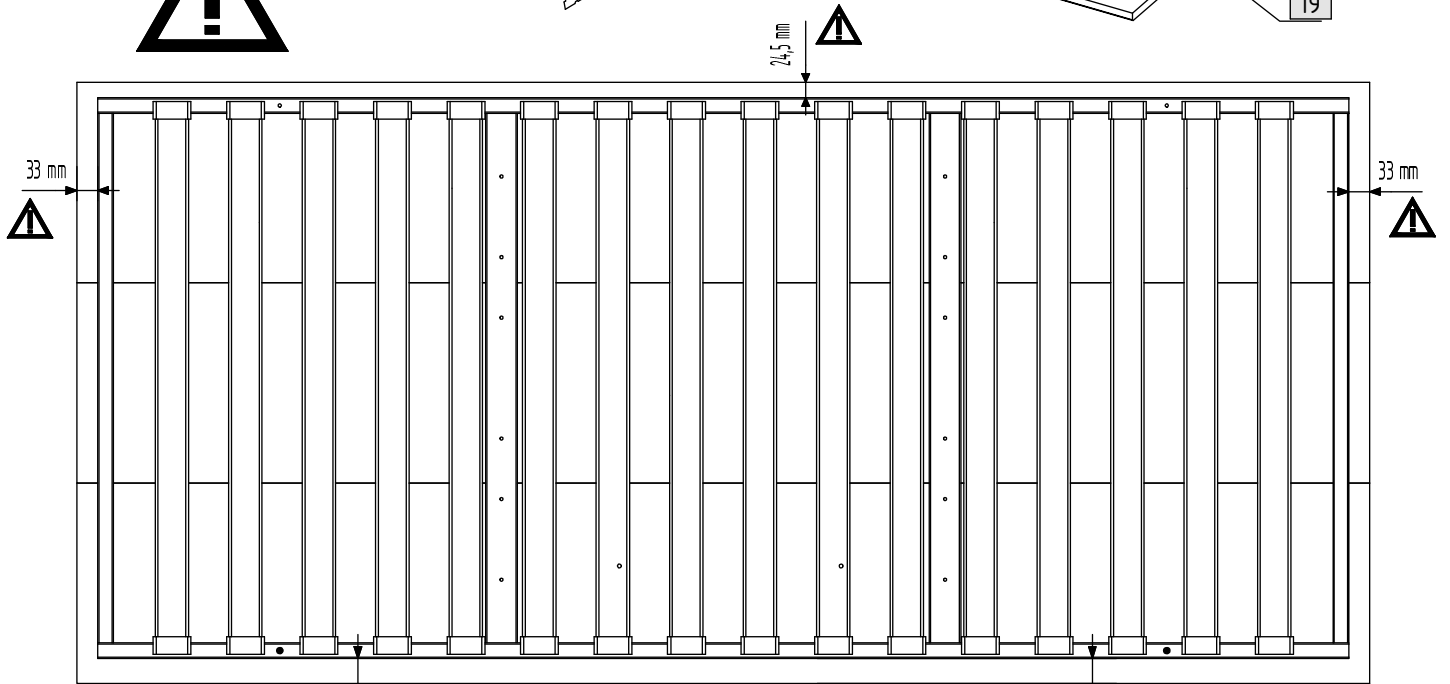
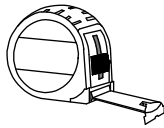
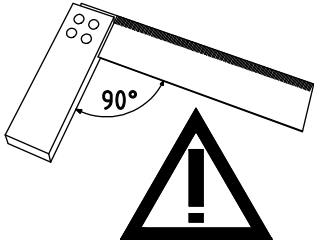
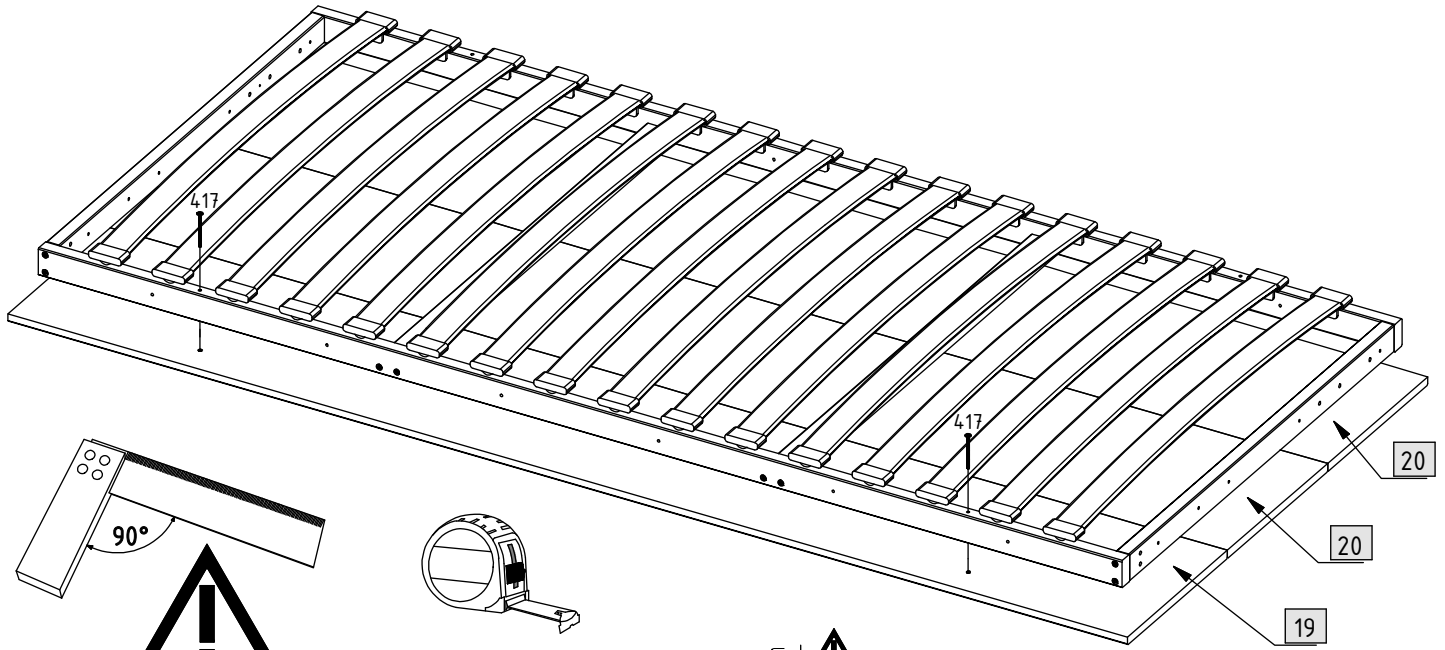


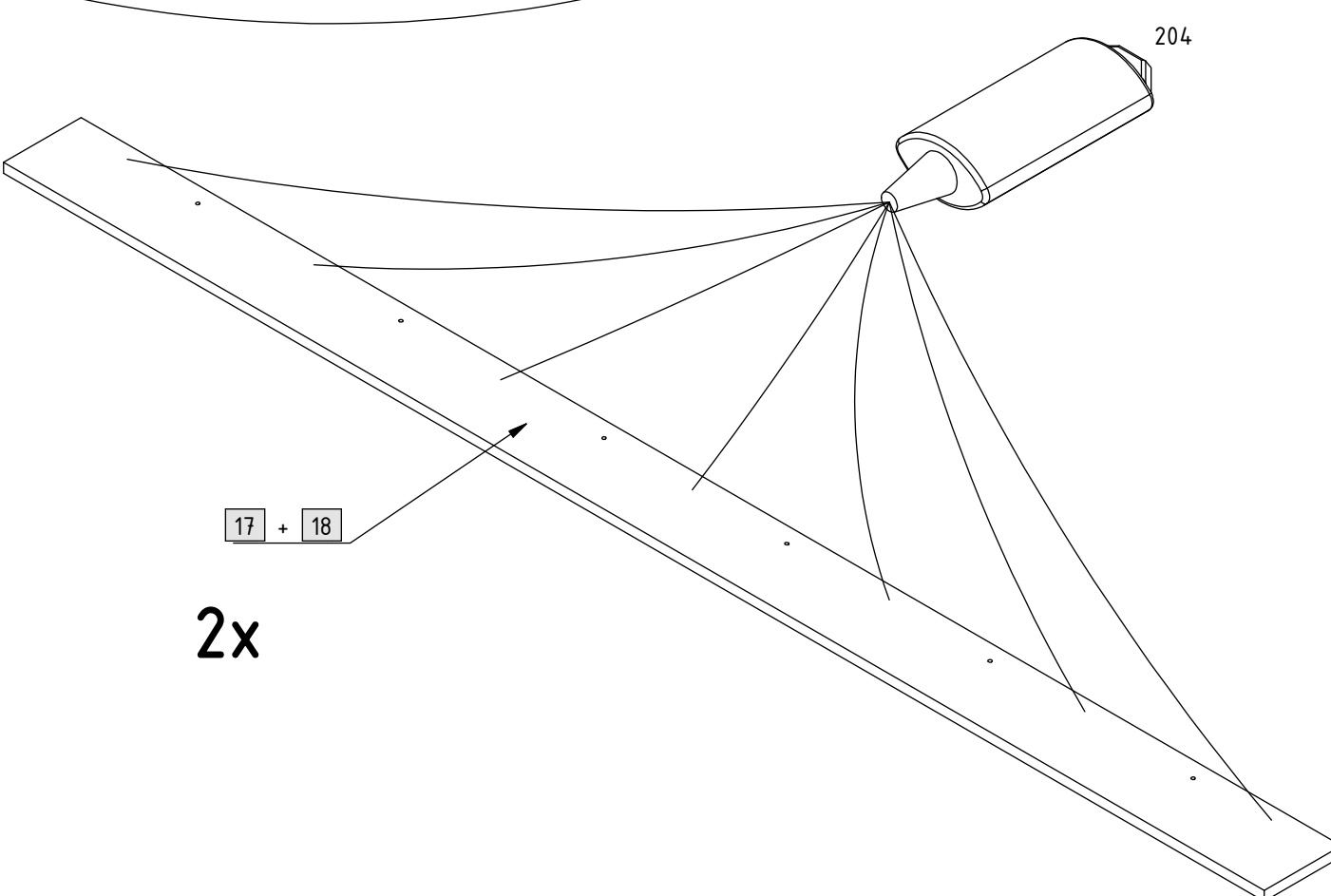
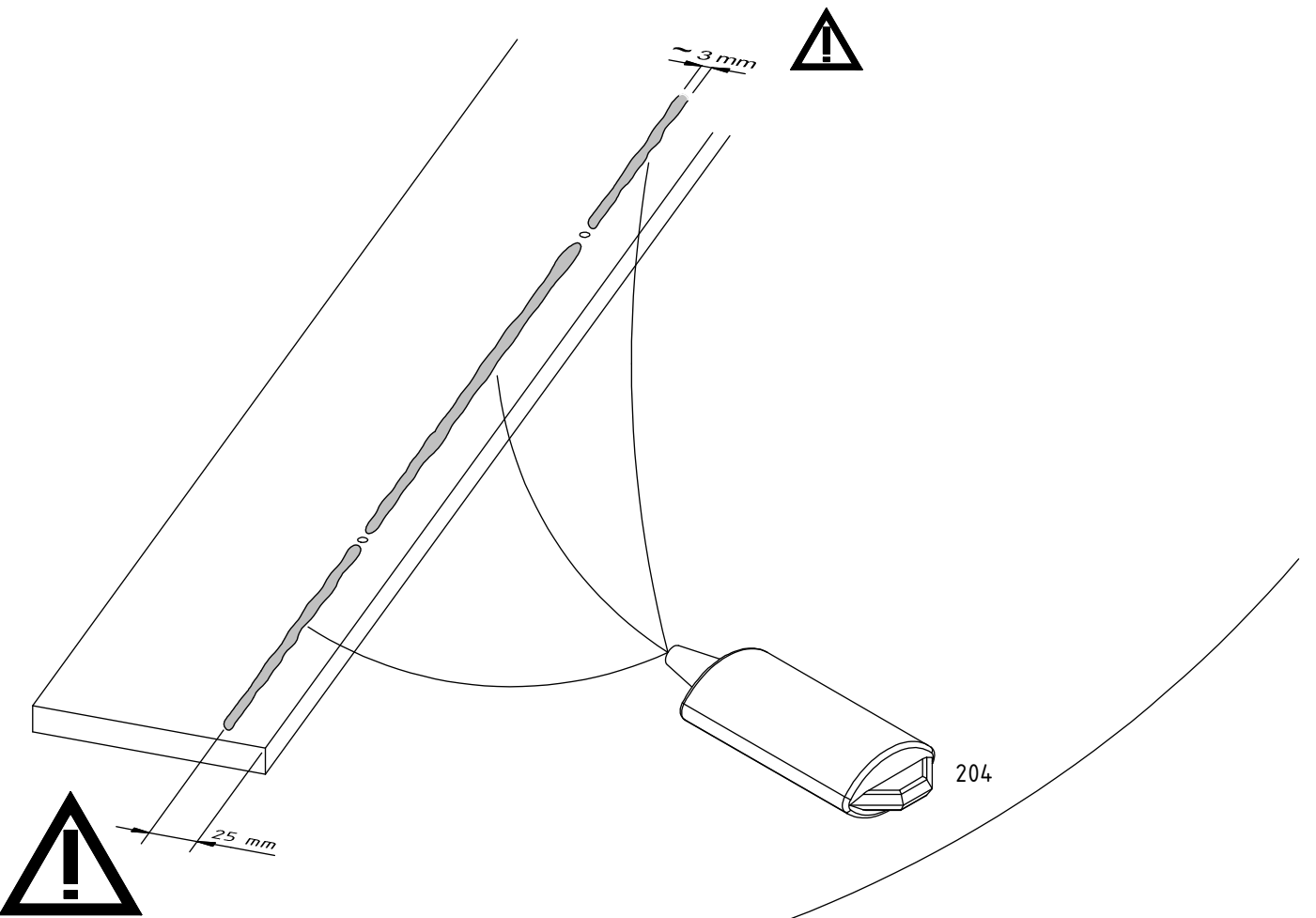
387

8

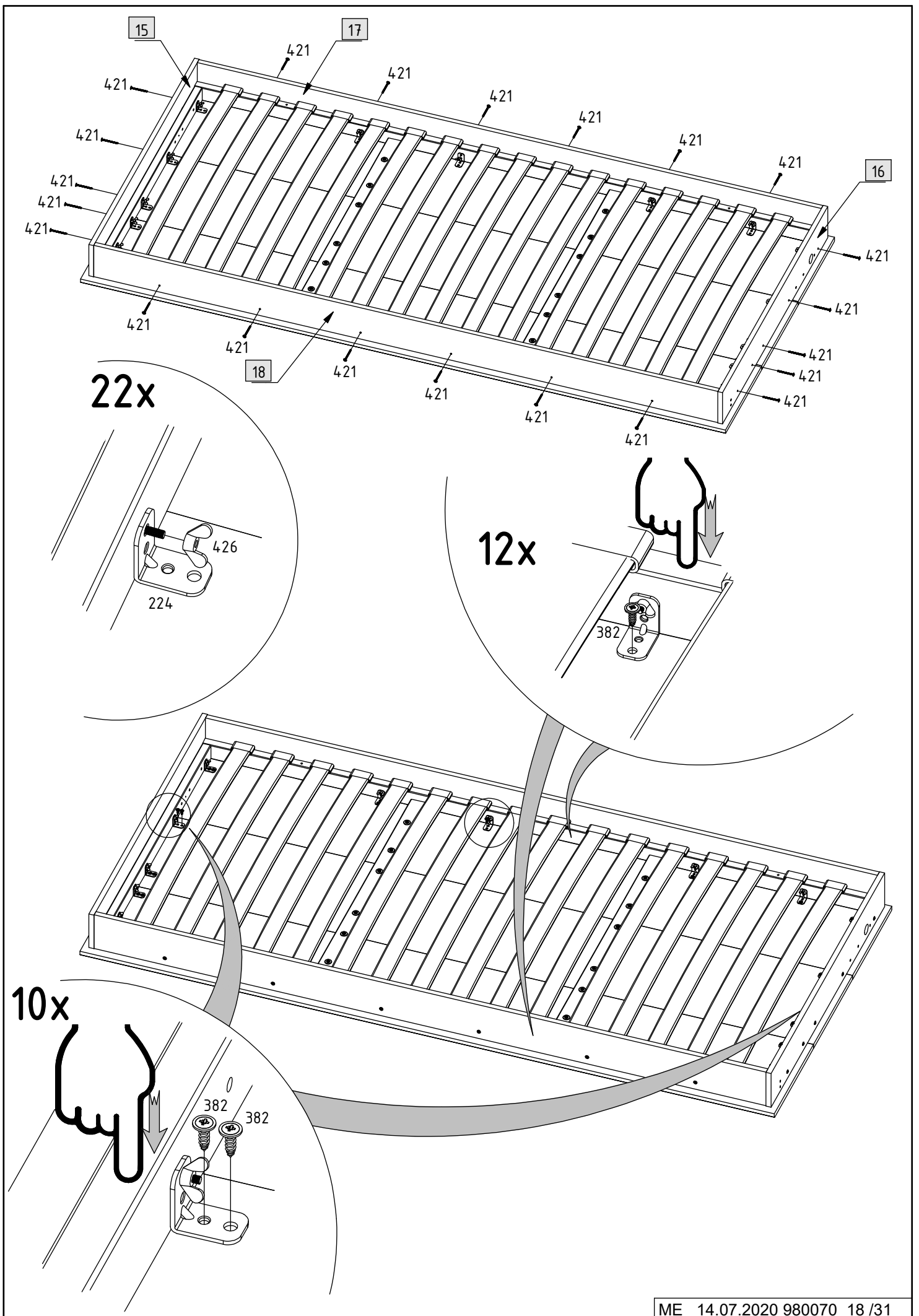


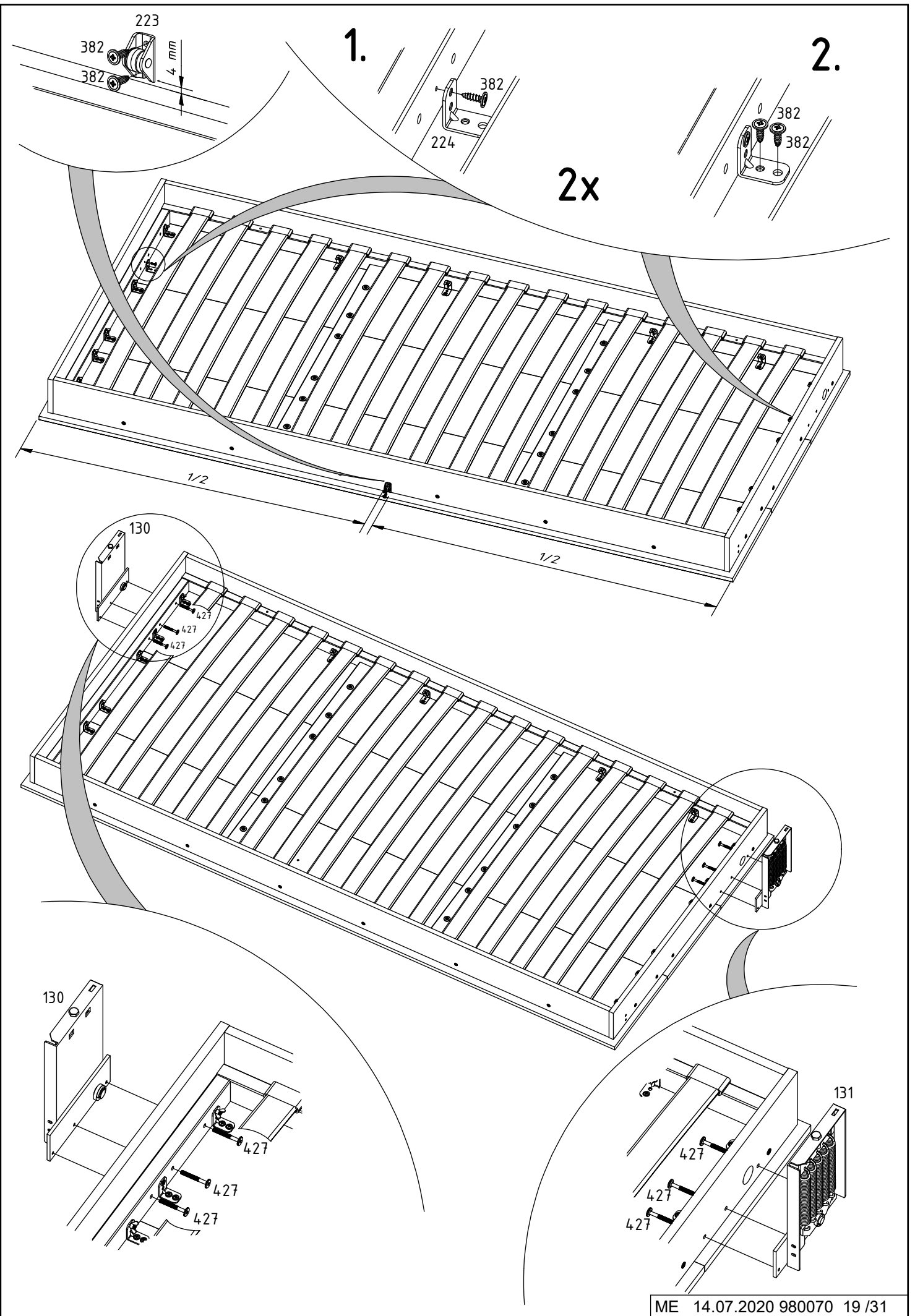


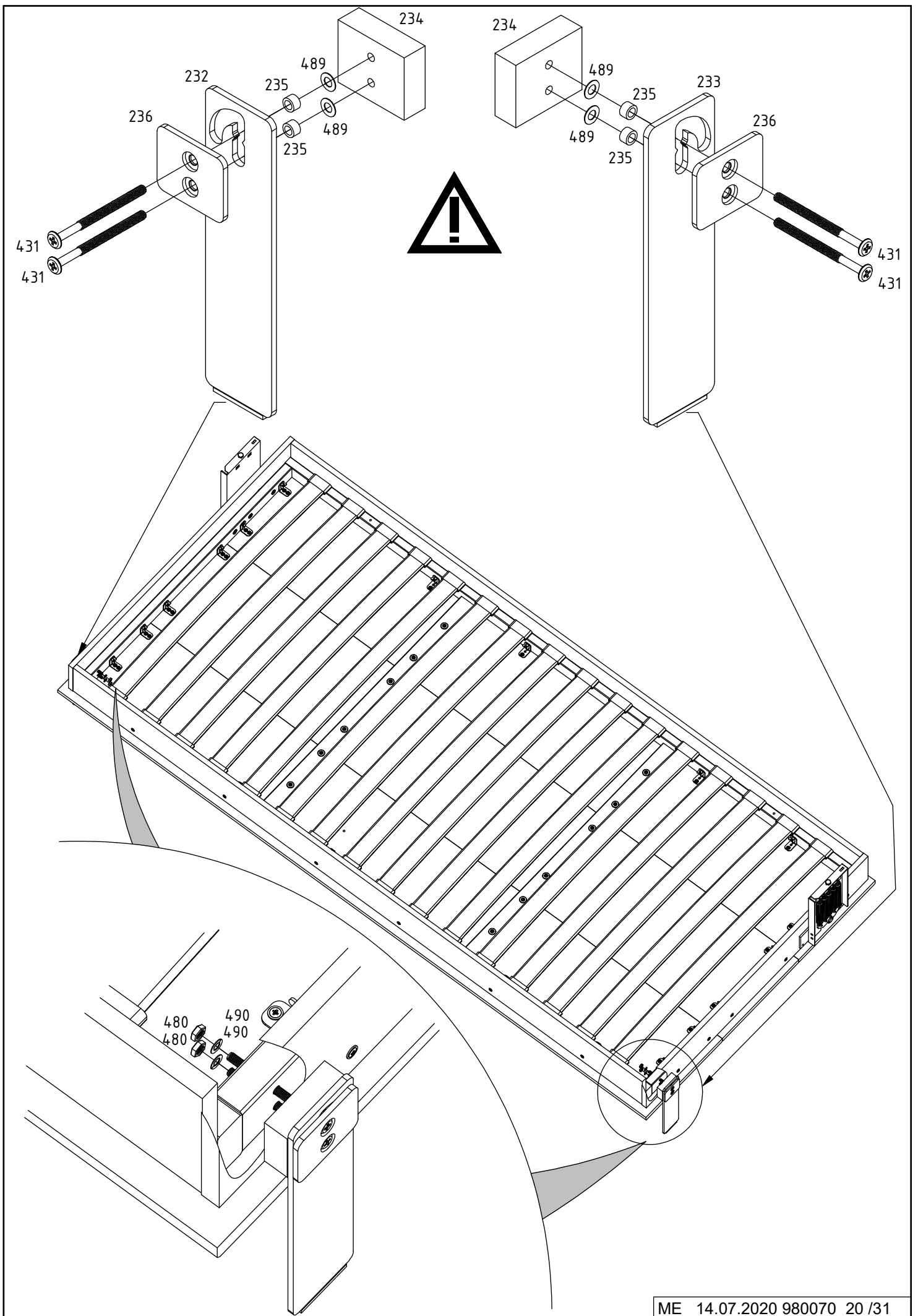


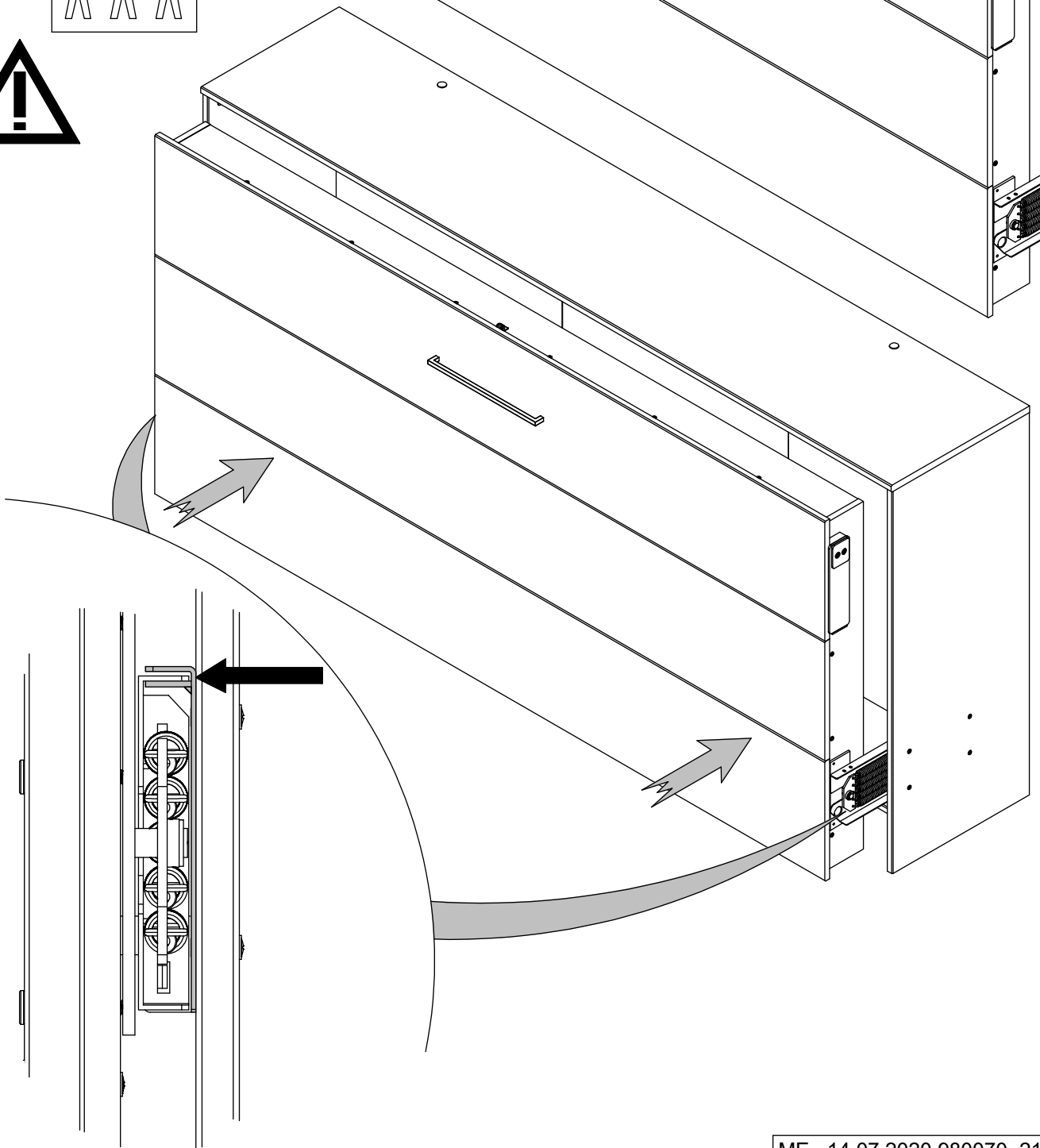
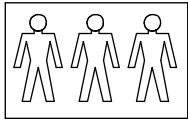
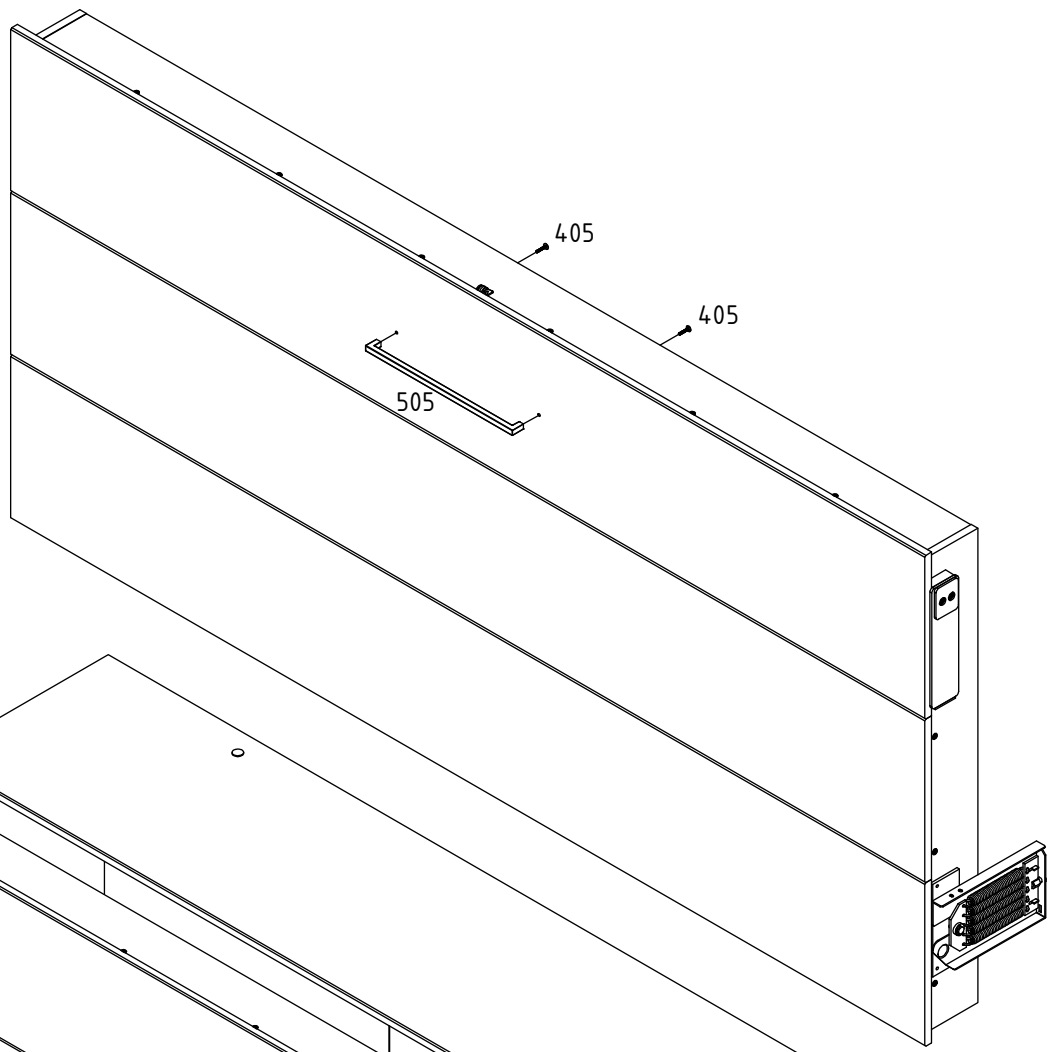


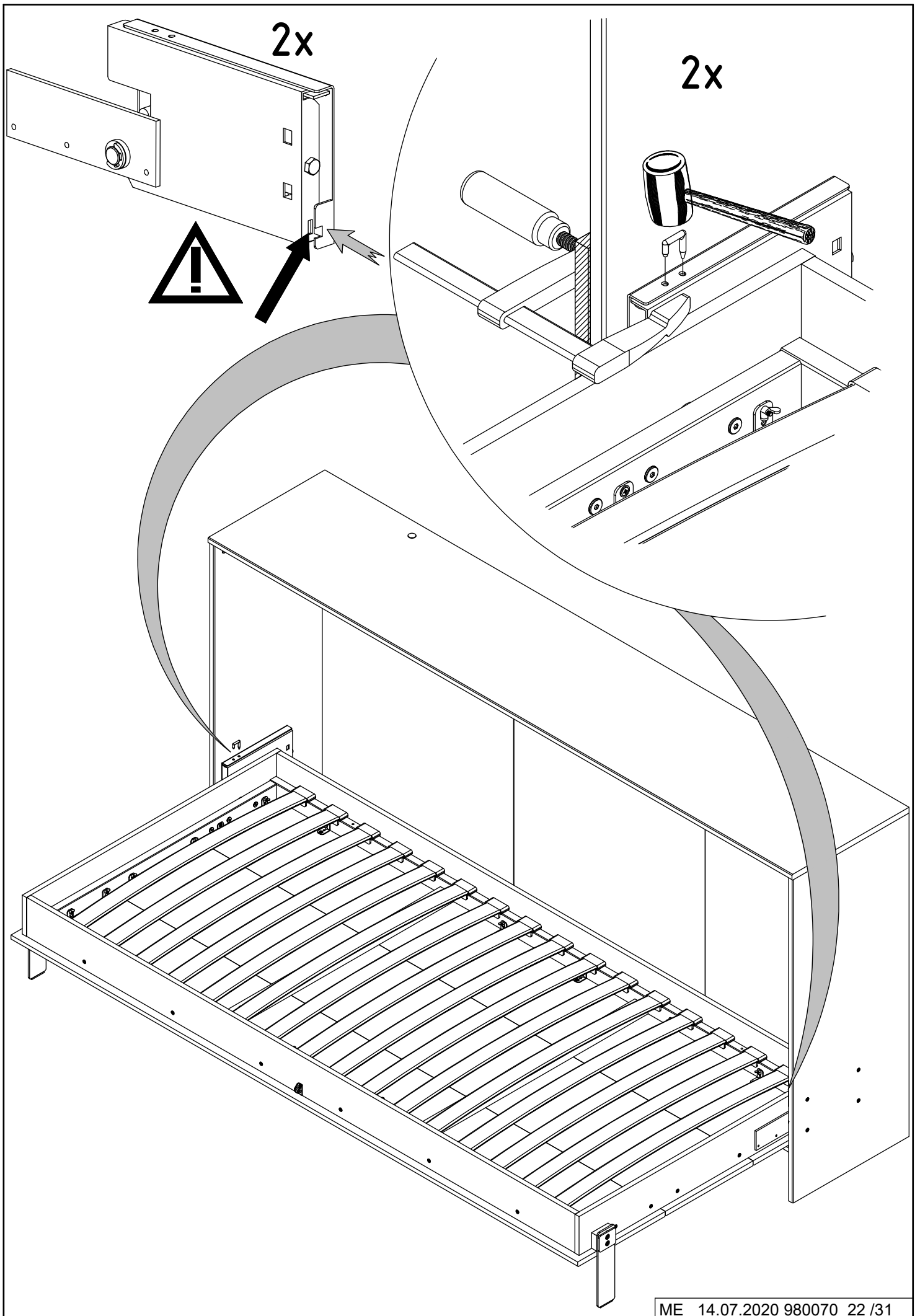
2x

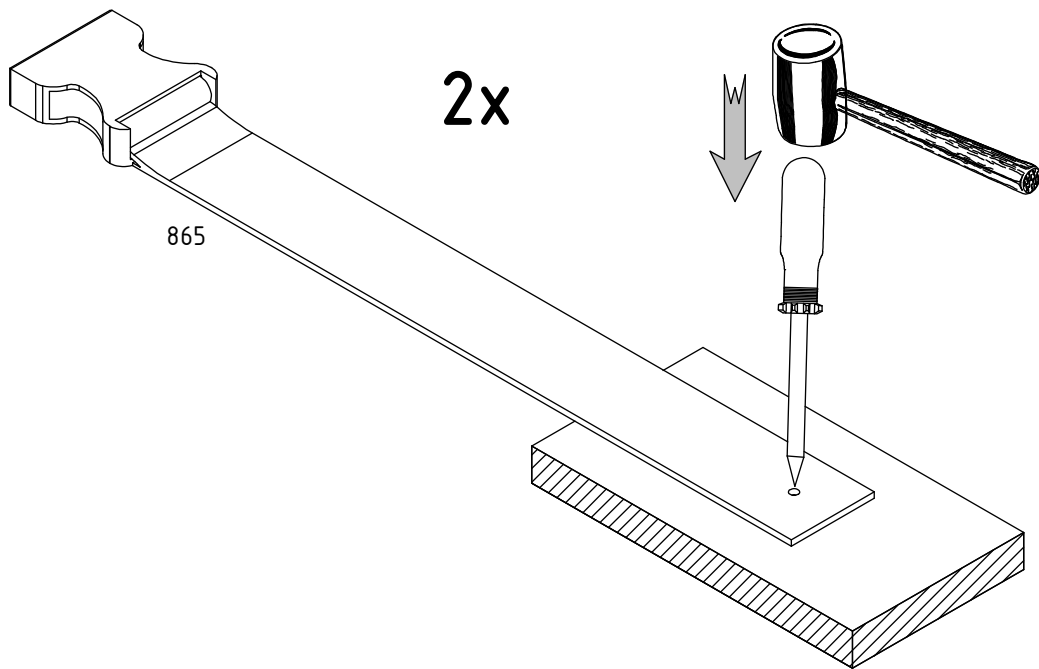
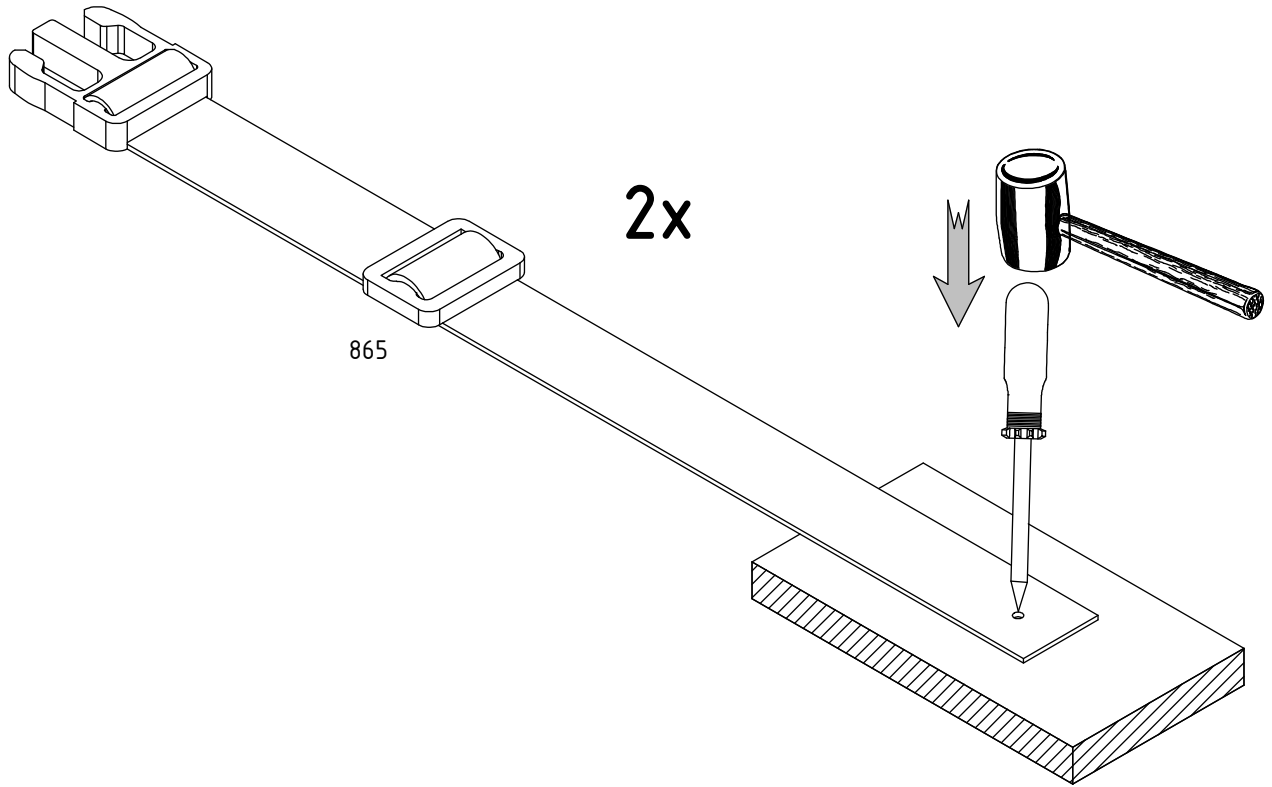


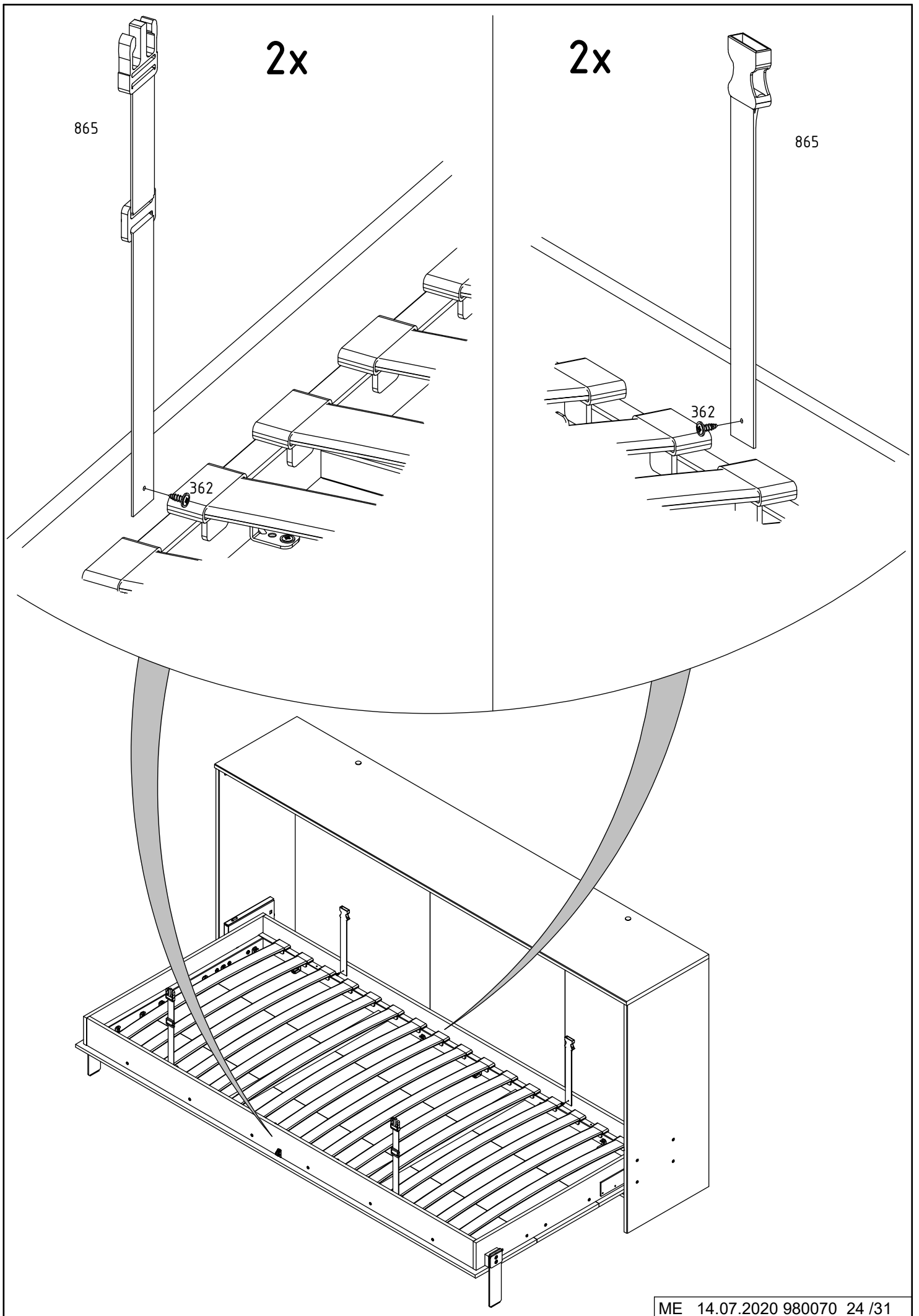


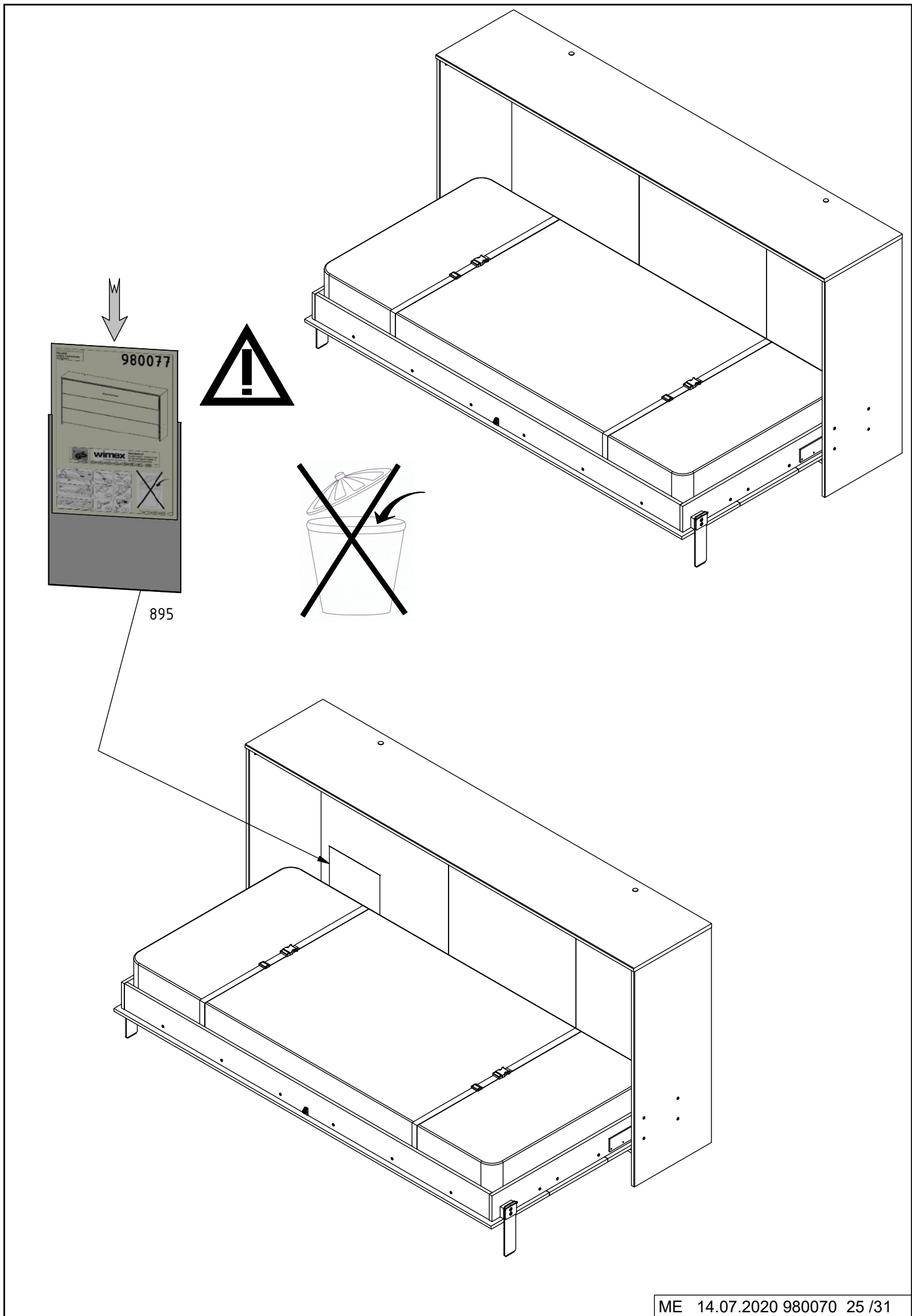


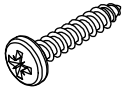
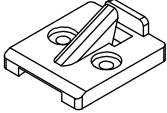
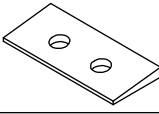
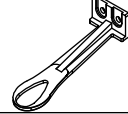










372	4	 4 x 20 mm	909	1	
907	1		910	1	
908	1	