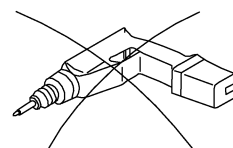
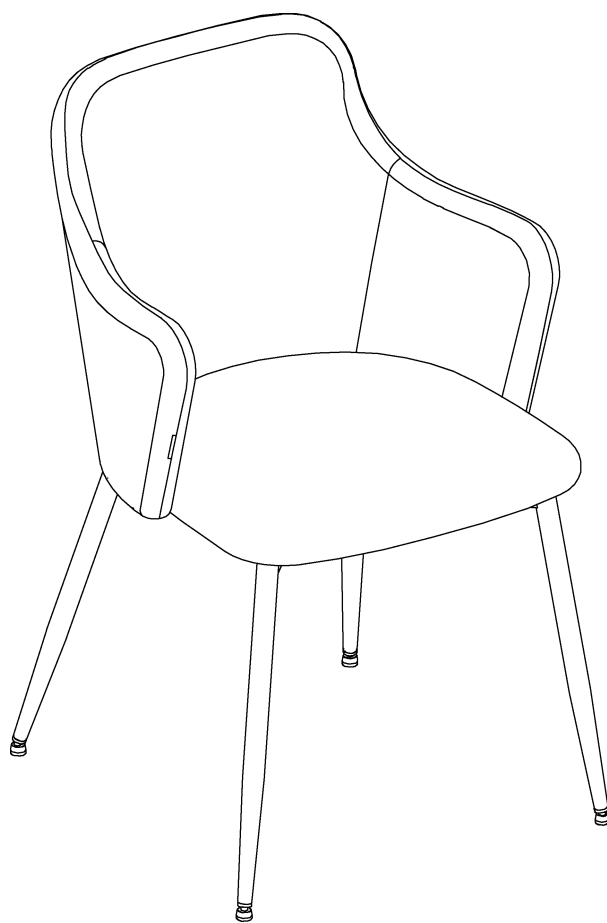
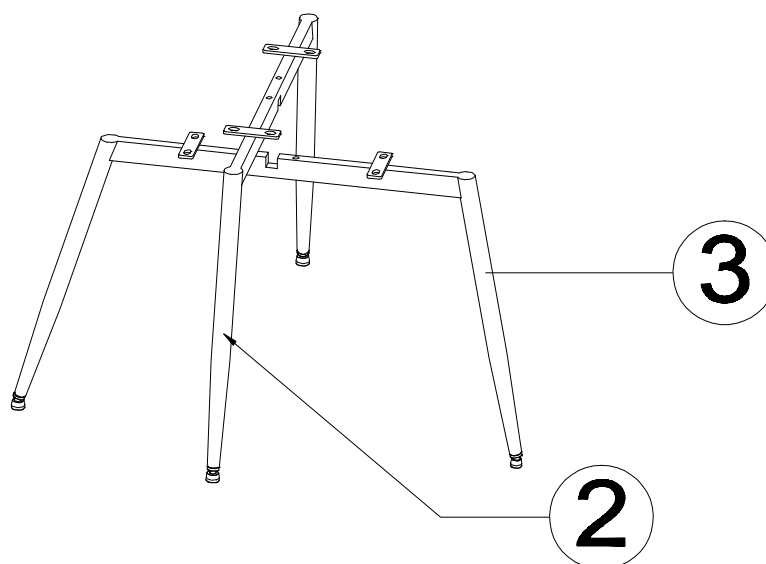
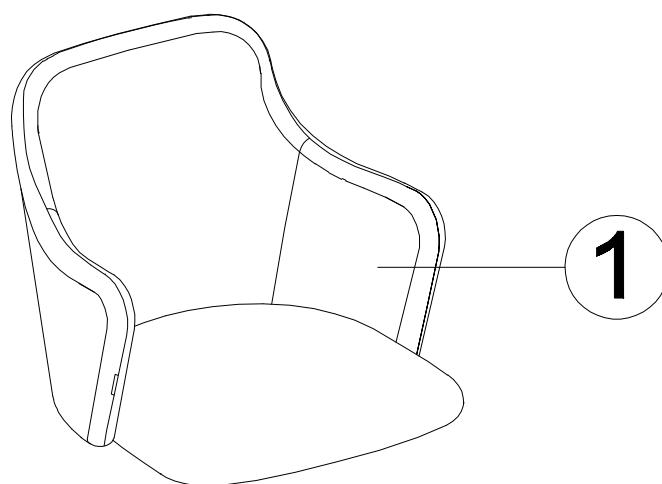


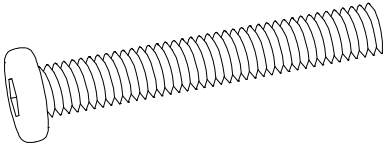
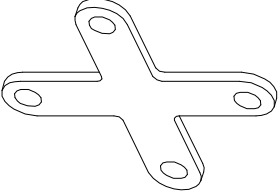
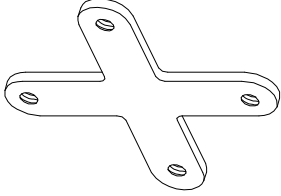
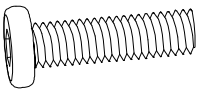
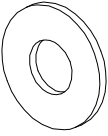
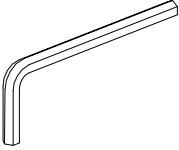
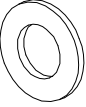

# LONNE



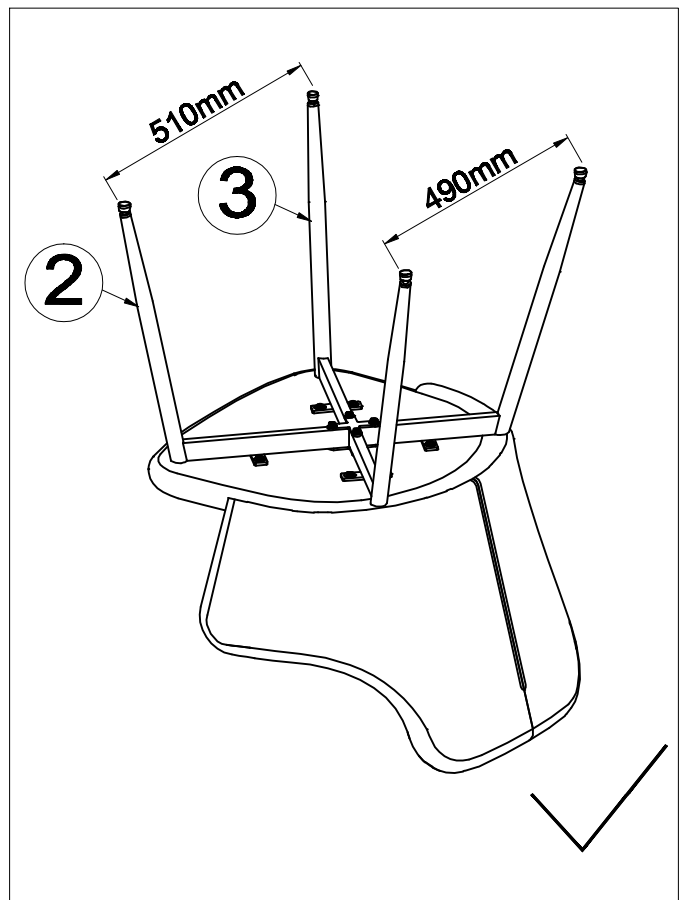
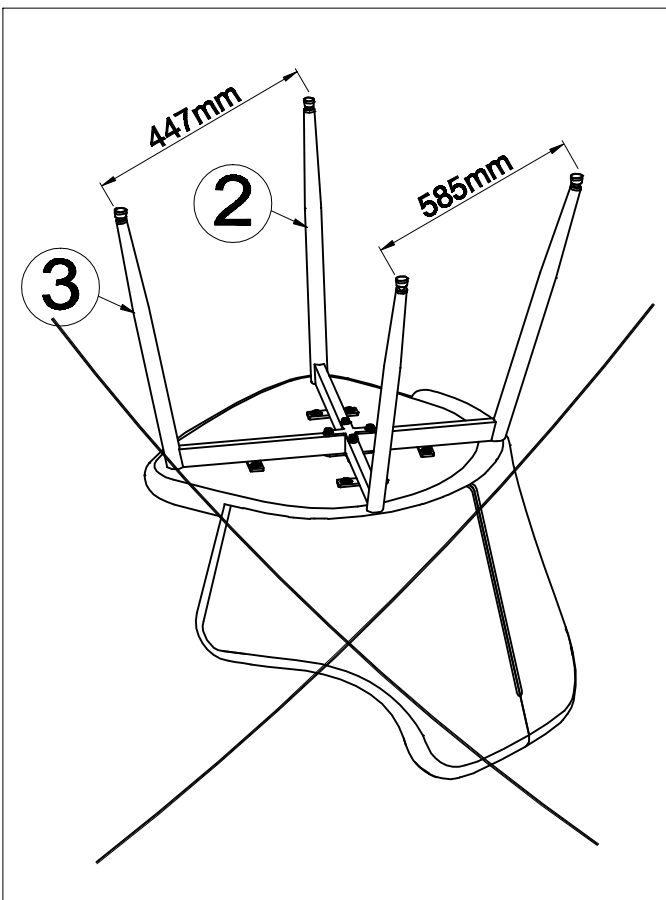
05/01/2023

①	1	565X580X415	
②	1	720X435X75	
③	1	720X435X75	









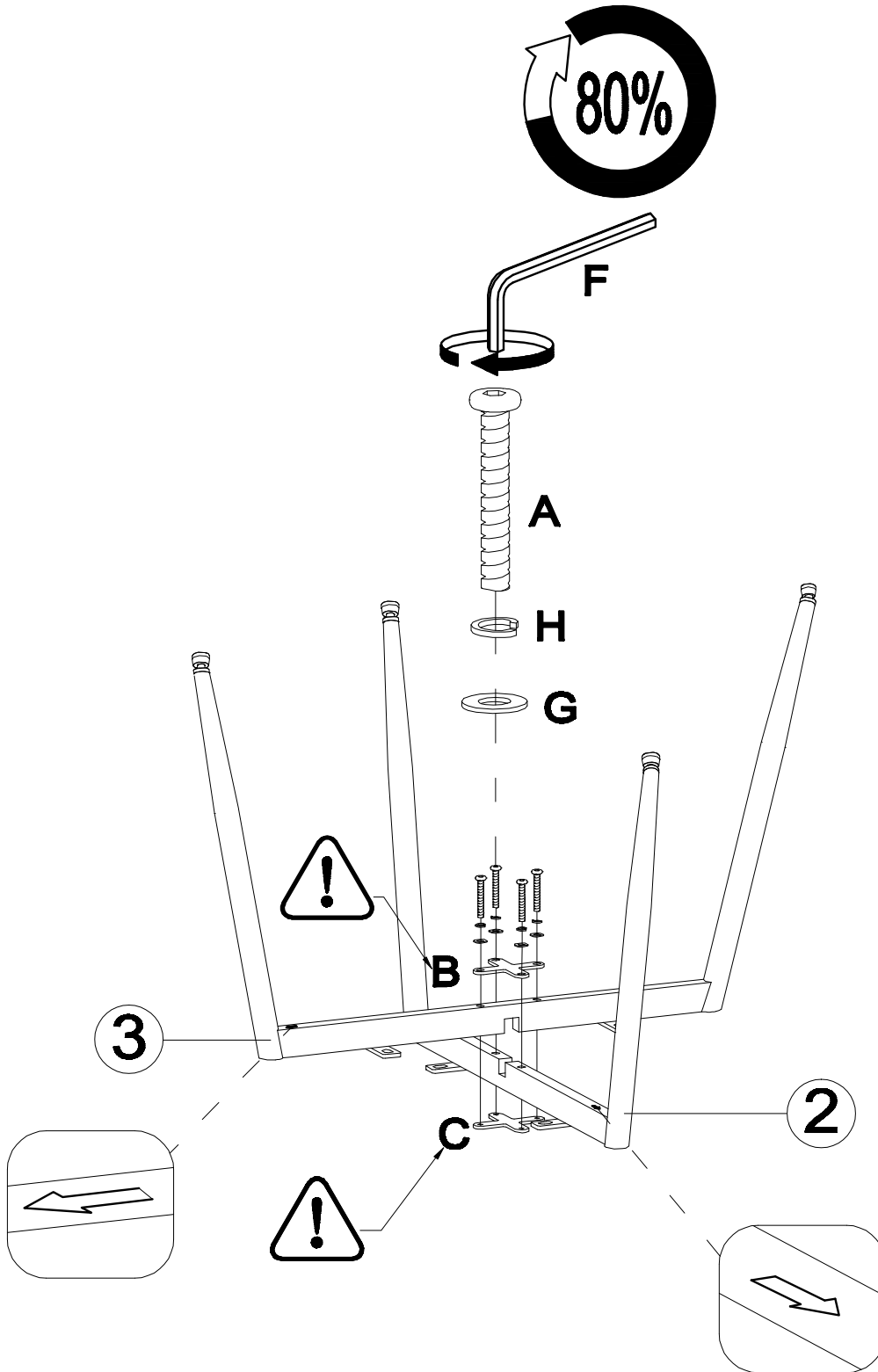
<p style="text-align: center;"><b>AX4</b></p>  <p style="text-align: center;"><b>M6X40mm</b></p>	<p style="text-align: center;"><b>BX1</b></p>  <p style="text-align: center;"><b>79X79X3mm</b></p>	<p style="text-align: center;"><b>CX1</b></p>  <p style="text-align: center;"><b>79X79X3mm</b></p>
<p style="text-align: center;"><b>DX8</b></p>  <p style="text-align: center;"><b>M6X18mm</b></p>	<p style="text-align: center;"><b>EX8</b></p>  <p style="text-align: center;"><b>Ø6XØ18mm</b></p>	<p style="text-align: center;"><b>FX1</b></p>  <p style="text-align: center;"><b>4mm</b></p>
<p style="text-align: center;"><b>GX4</b></p>  <p style="text-align: center;"><b>Ø6XØ14mm</b></p>	<p style="text-align: center;"><b>HX4</b></p>  <p style="text-align: center;"><b>Ø6mm</b></p>	

# 1



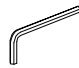


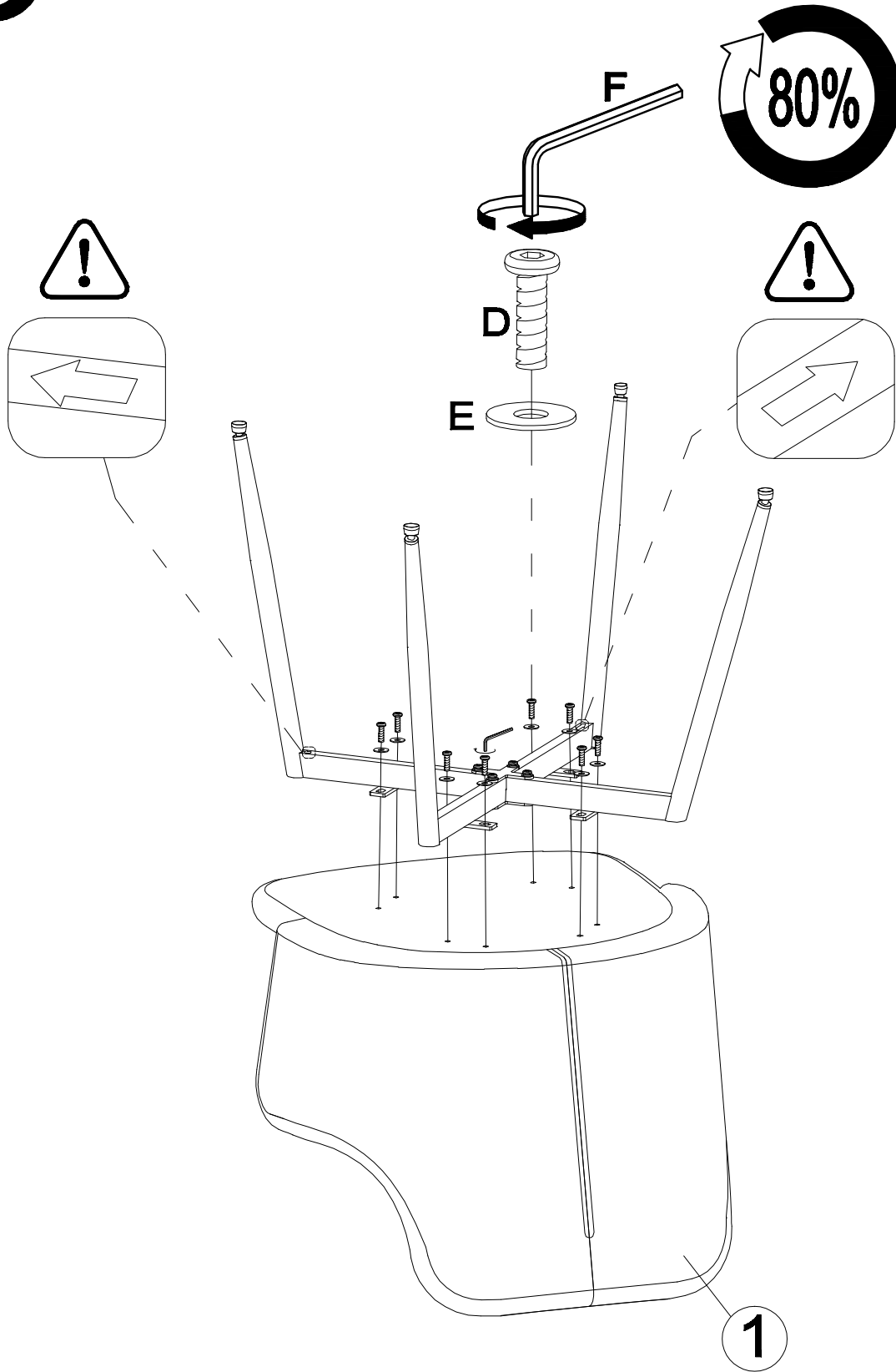
# 2

<b>AX4</b>  M6X40mm	<b>BX1</b>  79X79X3mm	<b>CX1</b>  79X79X3mm	<b>FX1</b>  4mm	<b>GX4</b>  Ø6XØ14mm	<b>HX4</b>  Ø6
--	--	--	--	---	---



# 3

DX8	EX8	FX1
		
M6X18mm	Ø6XØ18mm	4mm



# 4

