




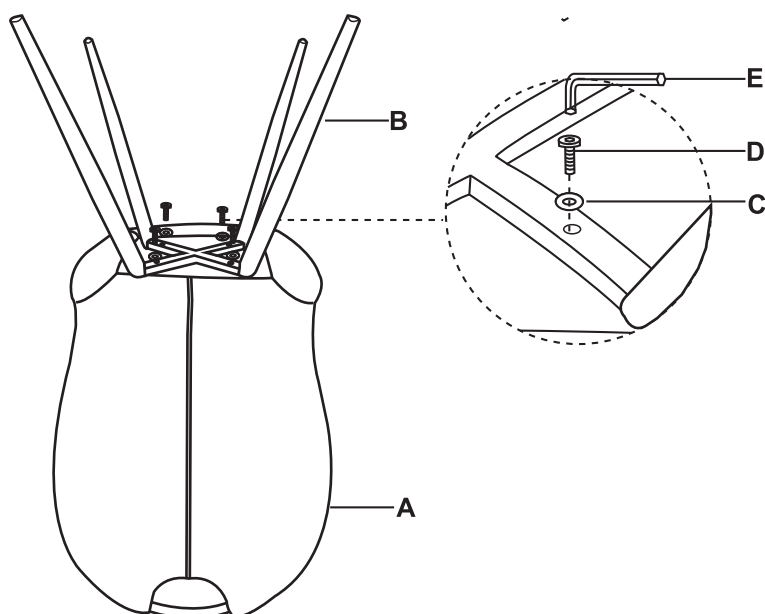
	<p>Ax1</p> 	<p>Bx1</p> 
<p>Cx4</p> 	<p>Dx4</p>  <p>M6*30mm</p>	<p>Ex1</p>  <p>M5</p>

STEP1



STEP2

