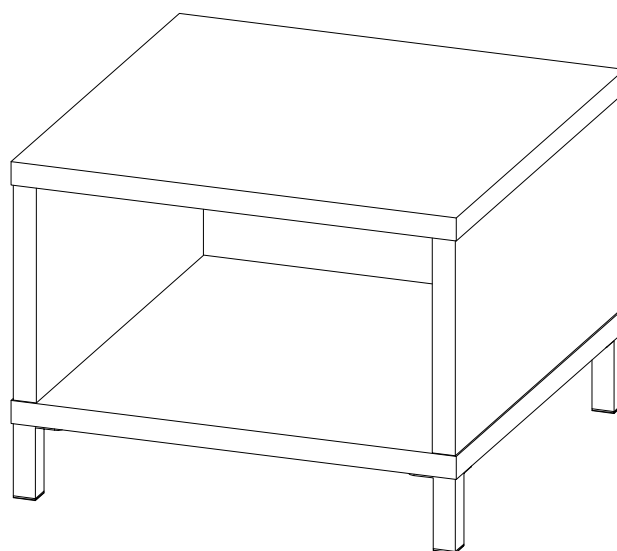
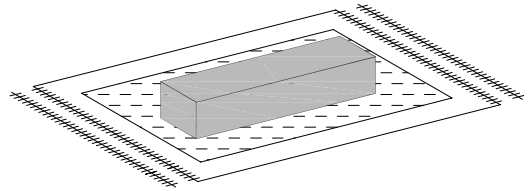
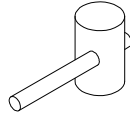
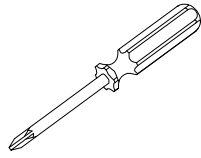
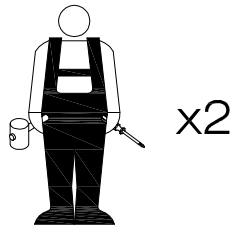
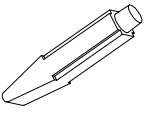
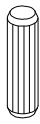


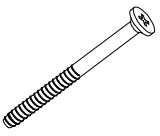
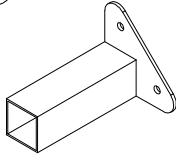
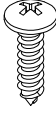
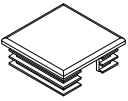
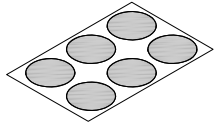
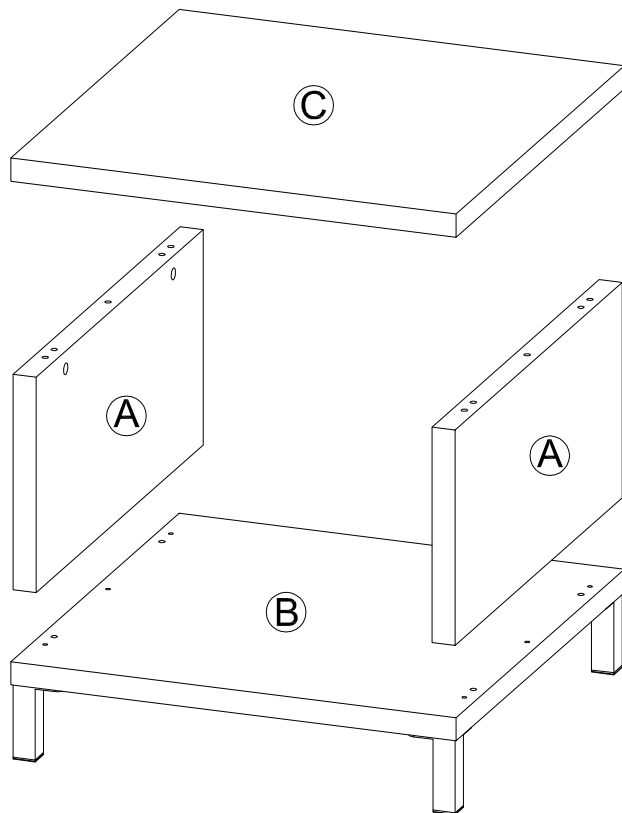


71077
END TABLE
HOEKTAFEL



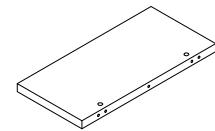


①	x 1	②	x 10	③	x 4	④	x 4	⑤	x 6
	15g		$\phi 8 \times 30\text{mm}$		35mm		$\phi 15 \times 12\text{mm}$		55mm
⑥	x 4	⑦	x 8	⑧	x 4	⑨	x 1	⑩	
	30 x 30 x 97mm		$\phi 5 \times 20\text{mm}$		30 x 30mm		$\phi 20\text{mm}$		



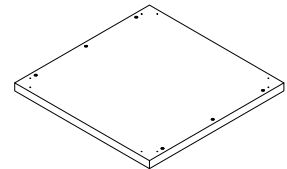
PARTS IDENTIFICATION : BESCHRIJVING ONDERDELEN :

(A) LEFT SIDE PANEL
(A) ZIJPANEEL LINKS



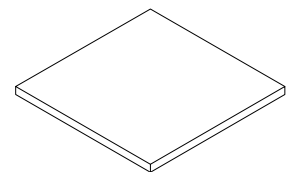
2PCS

(B) LEFT CROSS BRACE
(B) ONDERREGEL LINKS

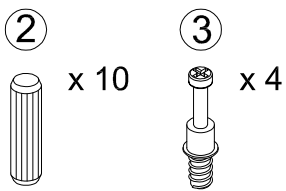


1PC

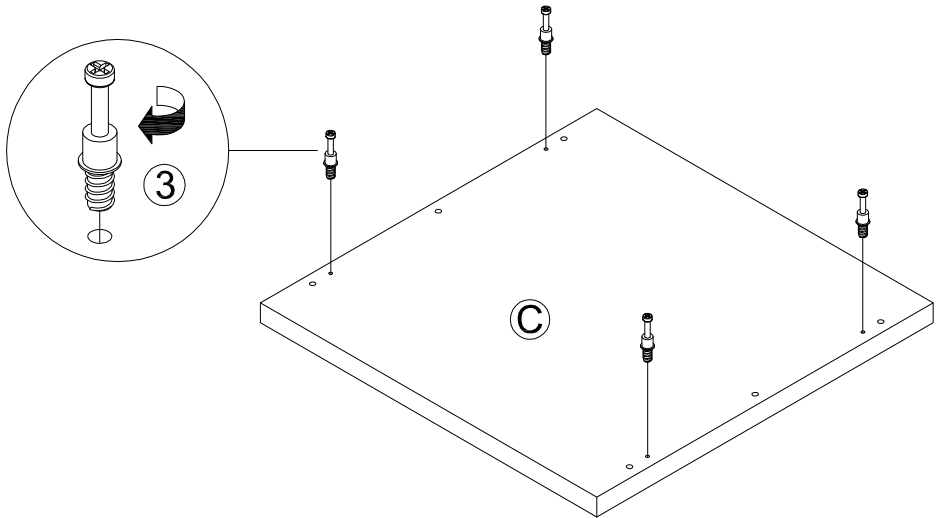
(C) LONG CROSS BRACE
(C) ONDERREGEL VOOR



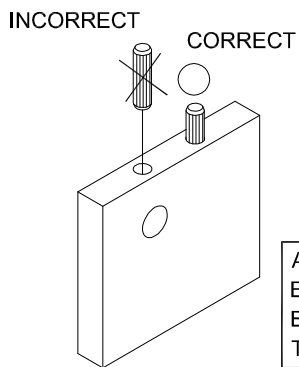
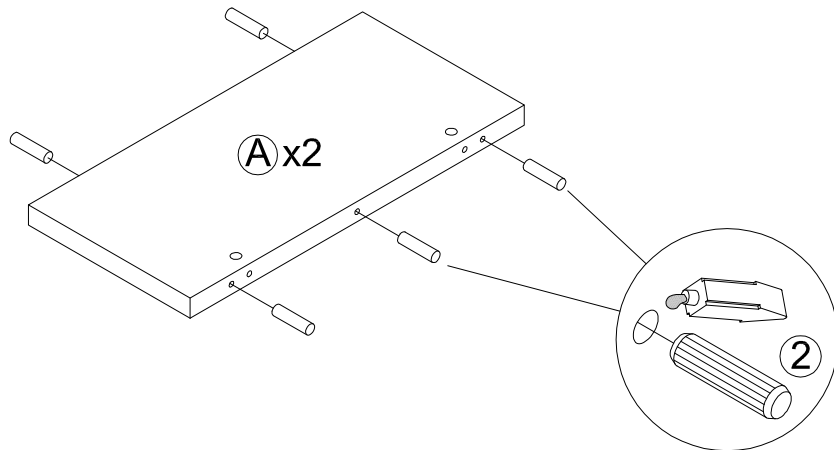
1PC



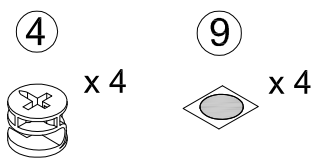
1



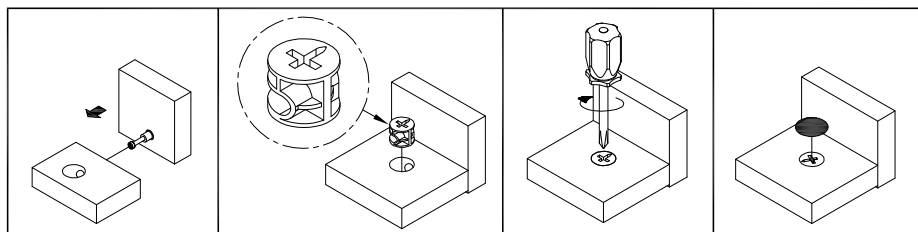
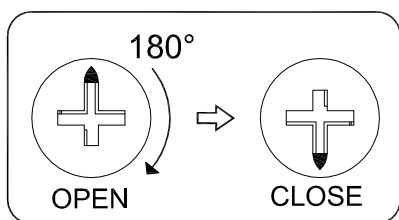
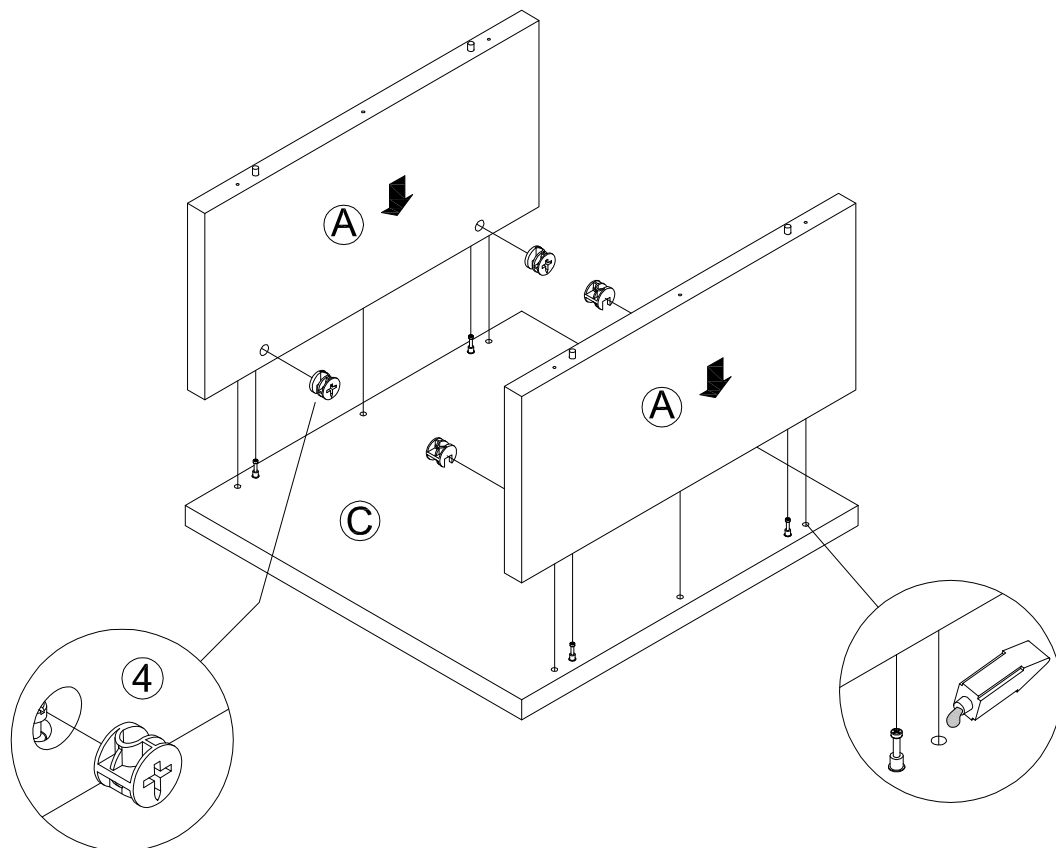
2



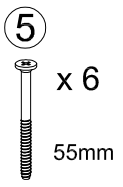
APPLY GLUE ON ALL WOODEN DOWELS TO ENSURE INTEGRITY OF THE STRUCTURE.
 BRENG LIJM AAN OP ALLE HOUTEN DEUVELS TEN BEHOEVE VAN DE STEVIGHEID.



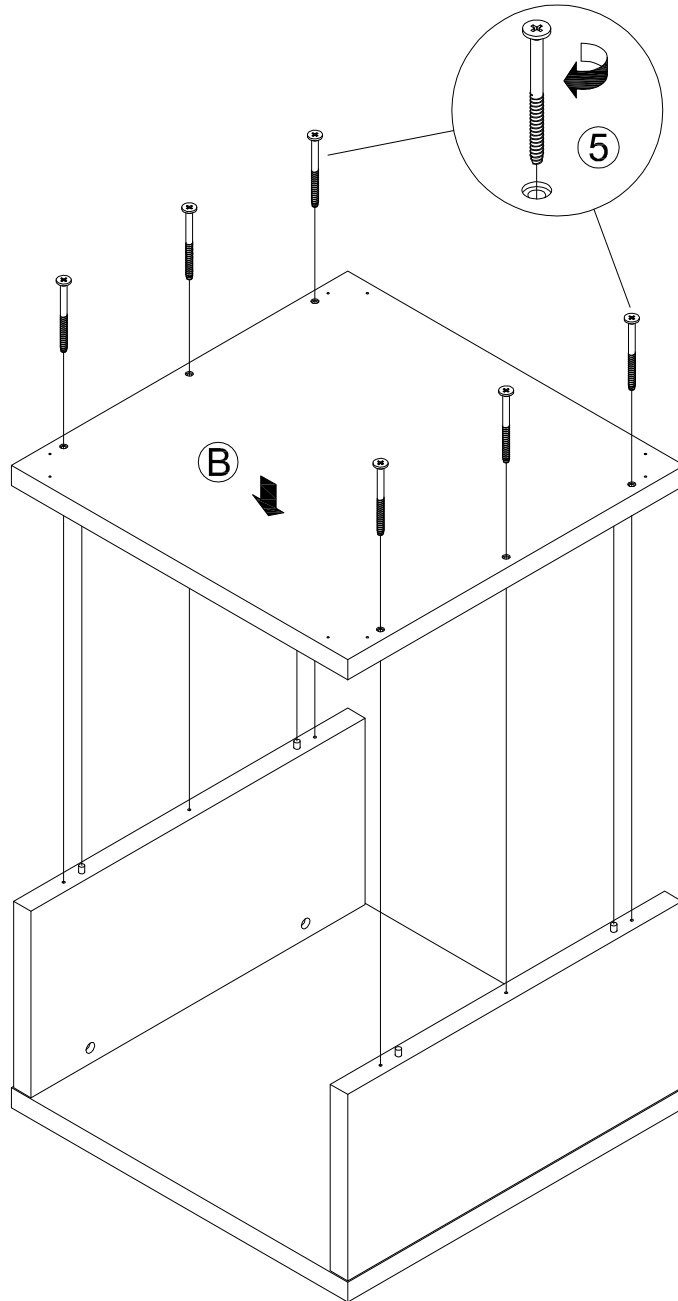
3

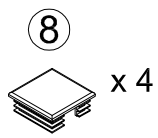
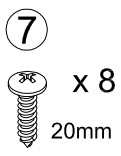
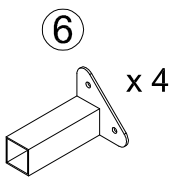


WHEN CAM BOLTS (3) IS ATTACHED, INSERT CAM CLOCKS (4)
 AN TIGHTLY FASTEN BY TURNING CLOCKWISE.
 SCHUIF DE CONNECTOR (4) ERIN ZODRA DE CONNECTOR PIN (3)
 AANGEBRACHT IS EN BEVESTIG DEZE STEVIG DOOR MET DE
 KLOCK MEE TE DRAAIEN.

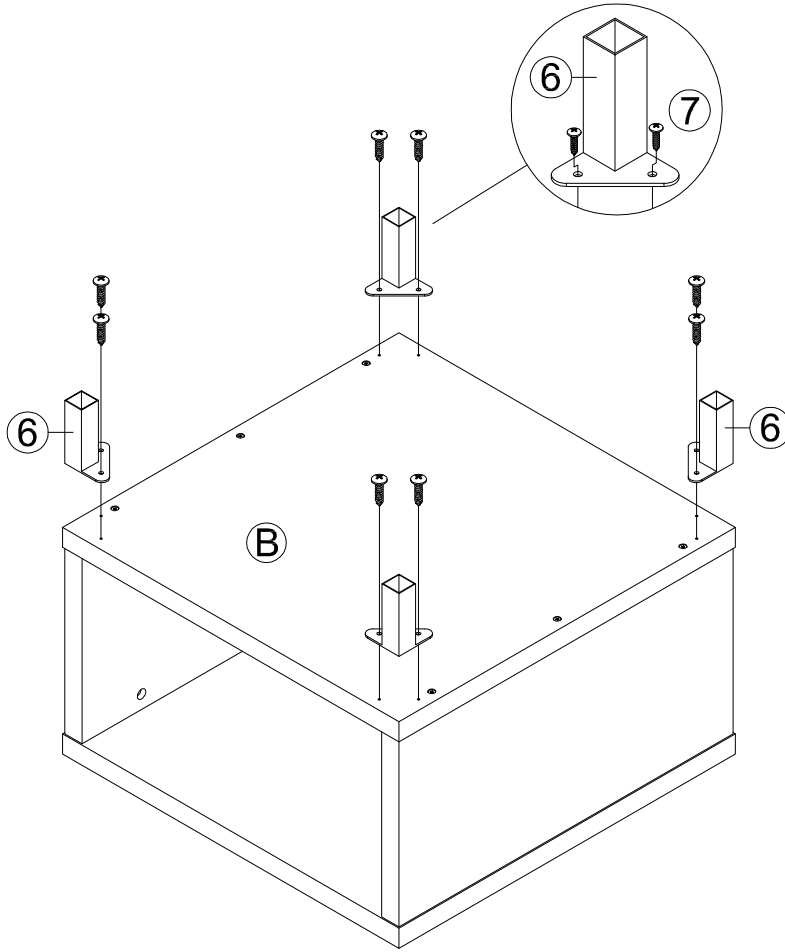


4





5



6

