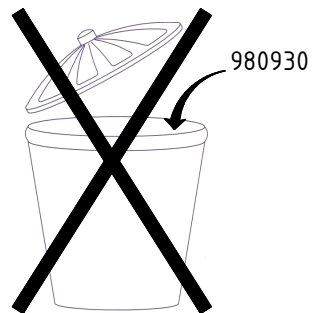
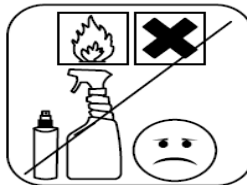
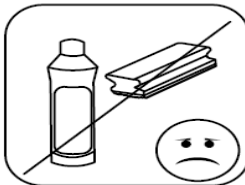
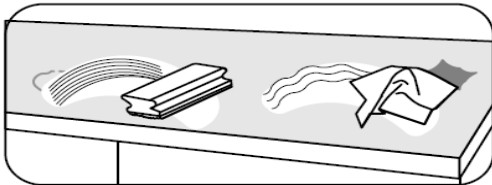
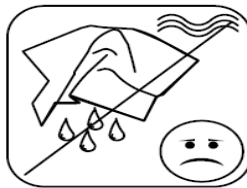
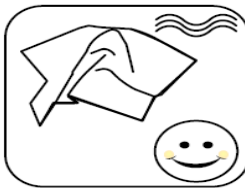
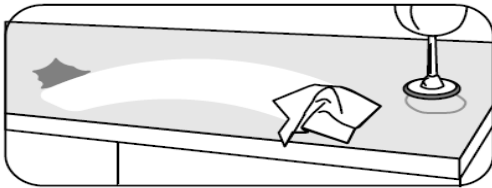
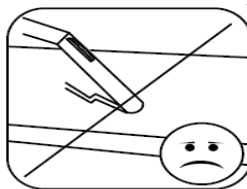
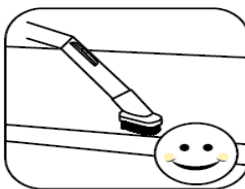
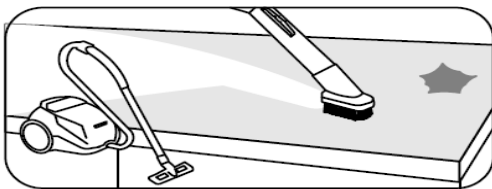
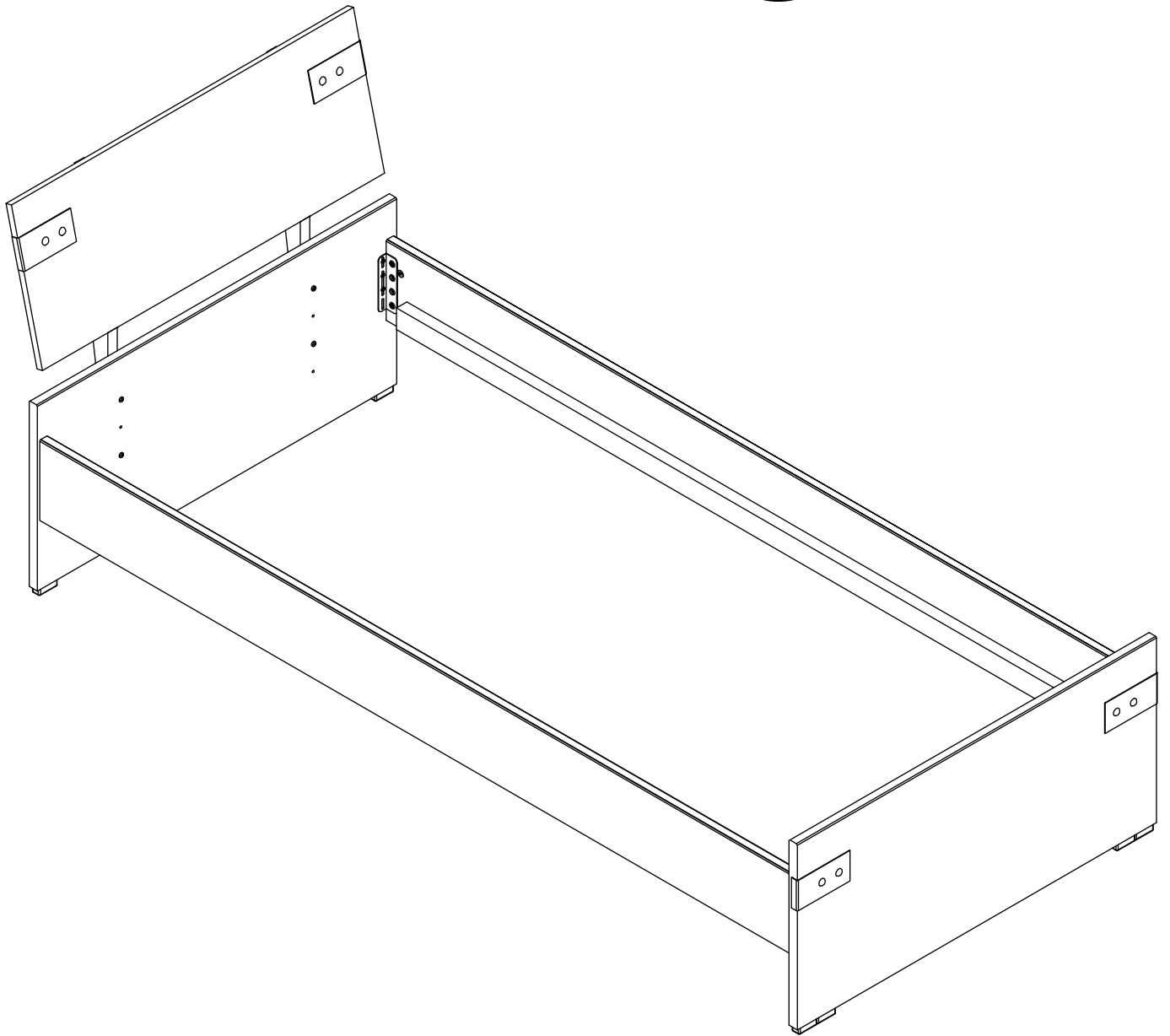
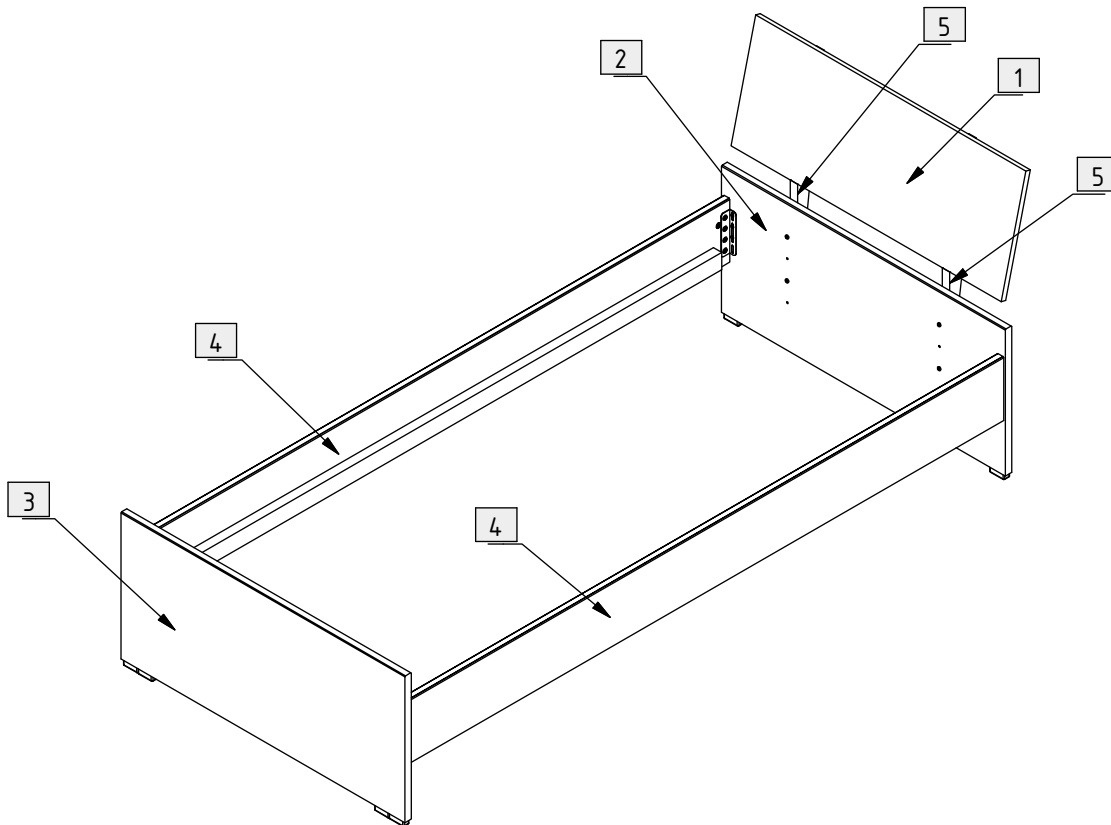
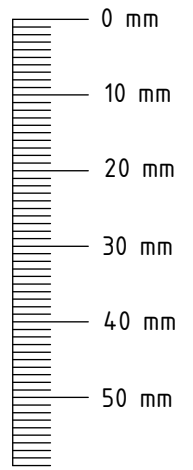
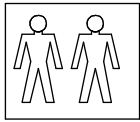
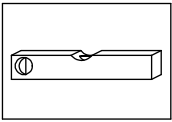
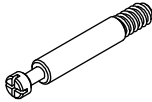

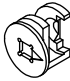
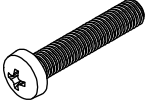
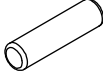


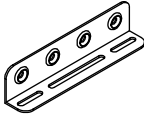
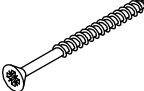
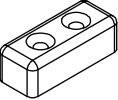

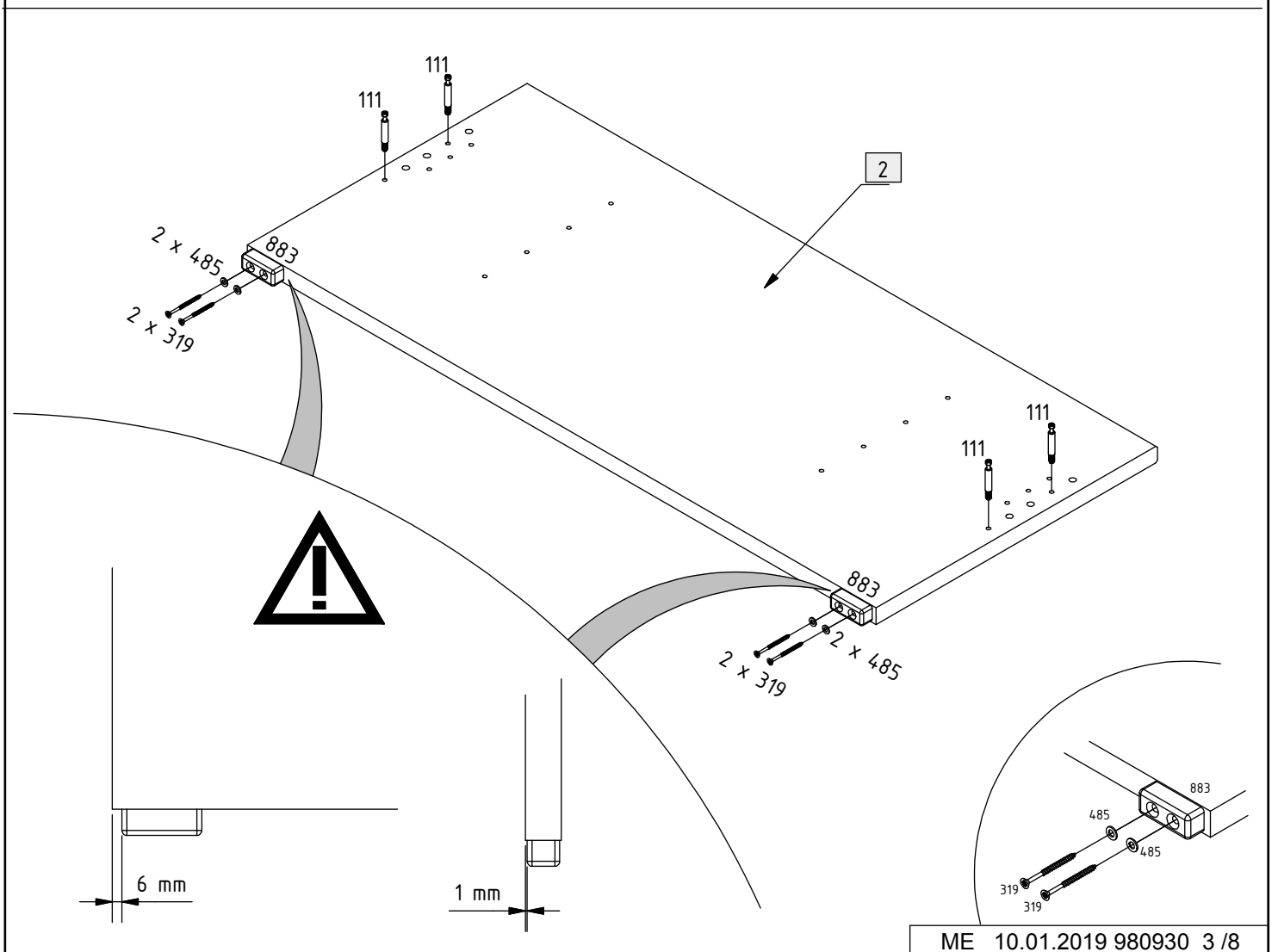
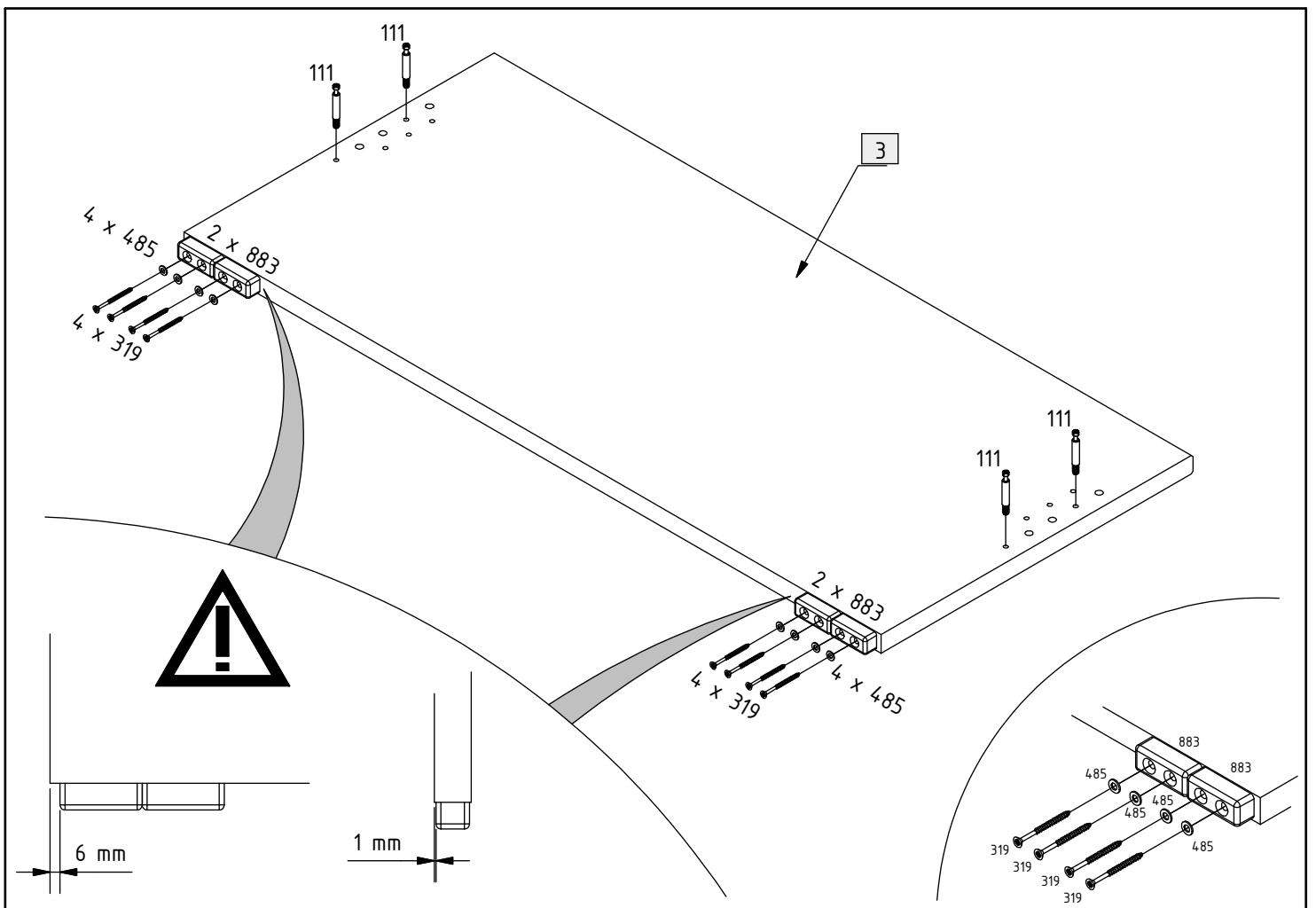


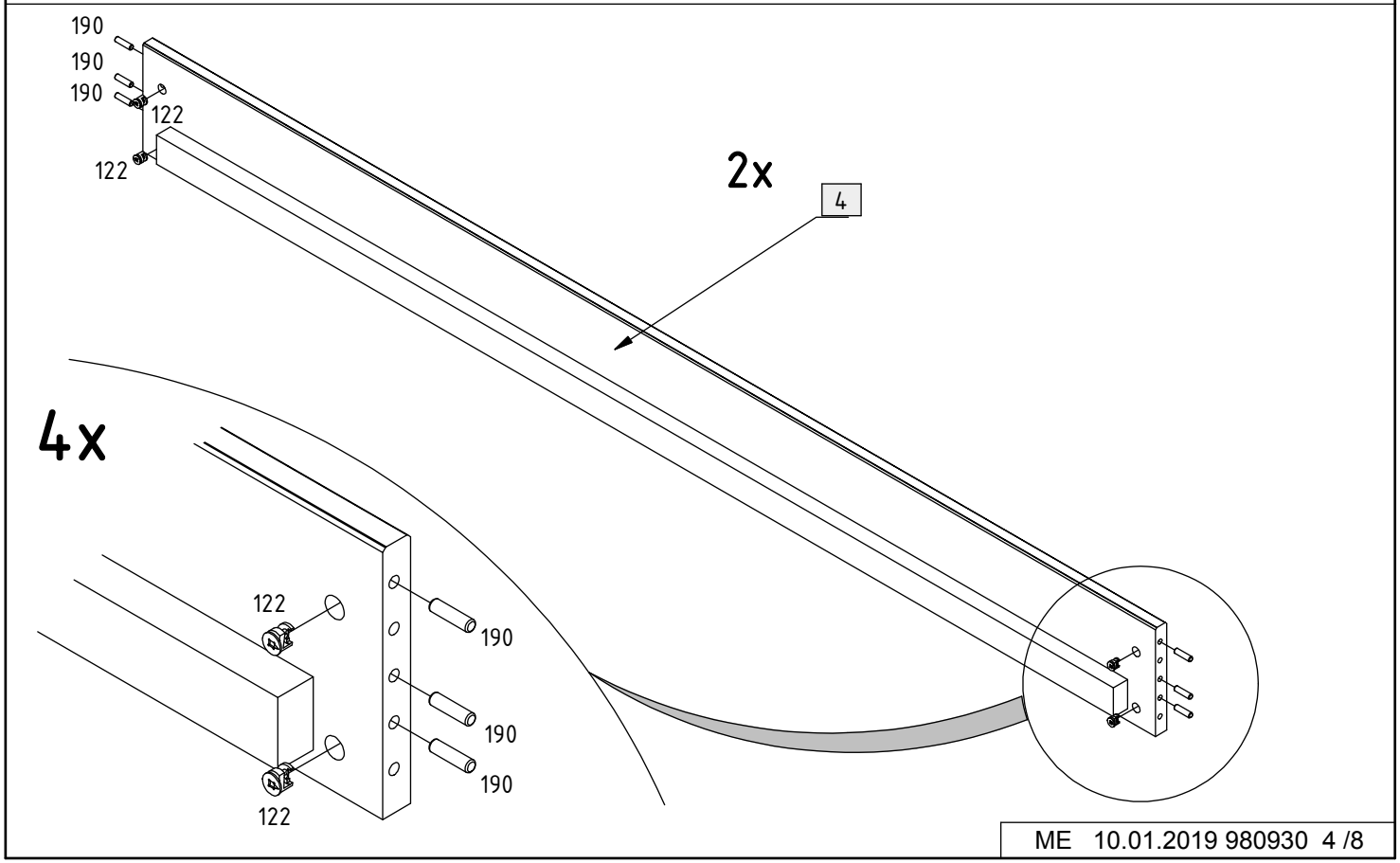
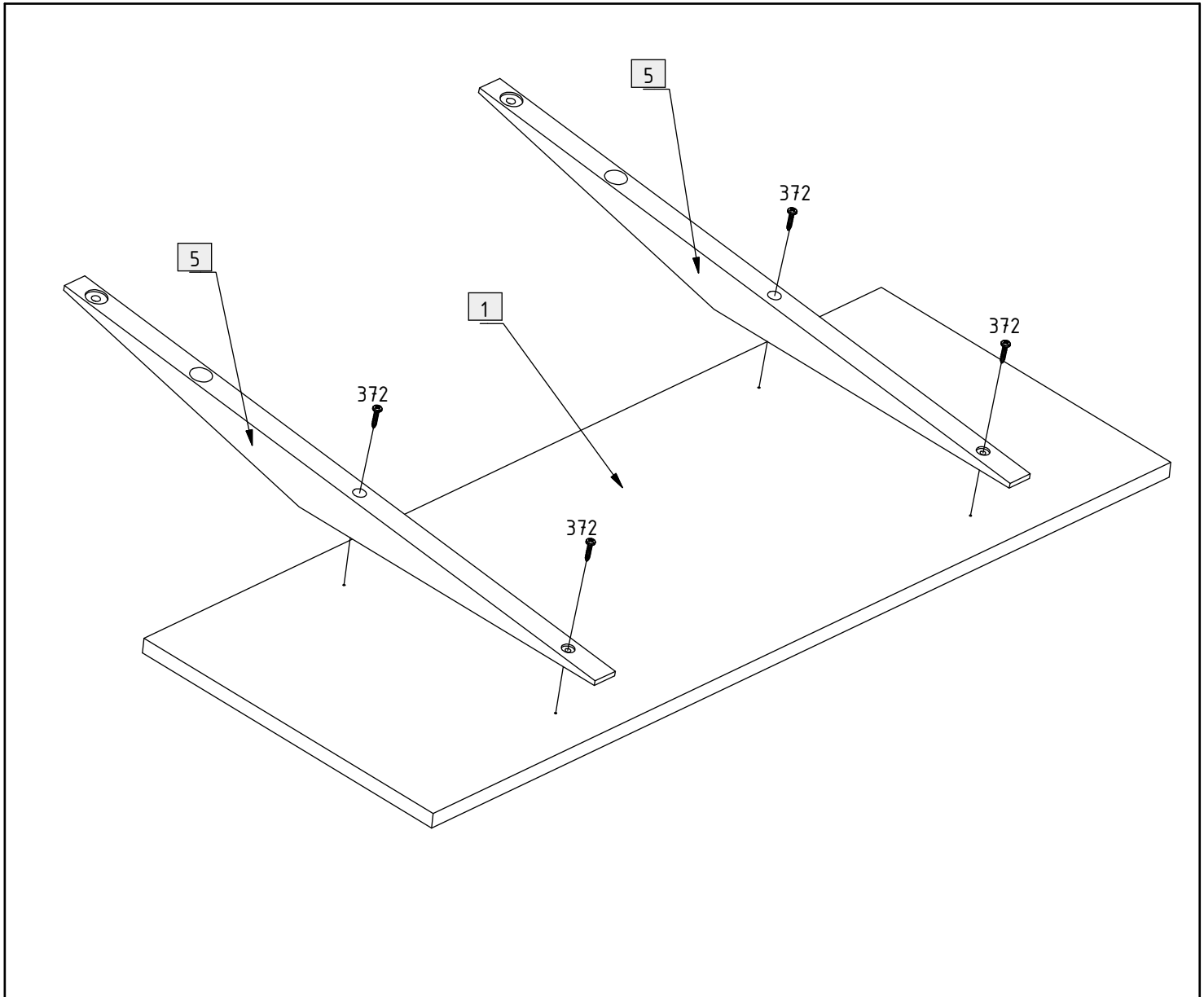
HUVAR

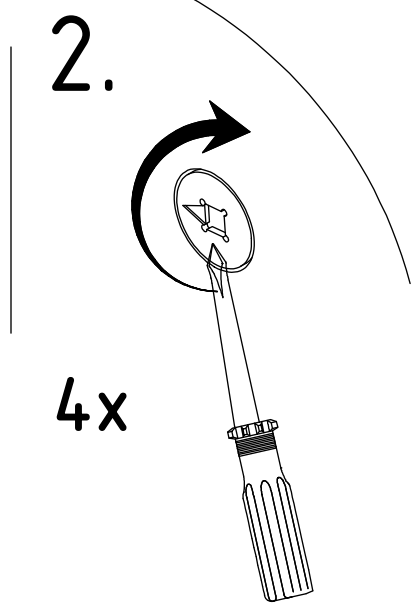
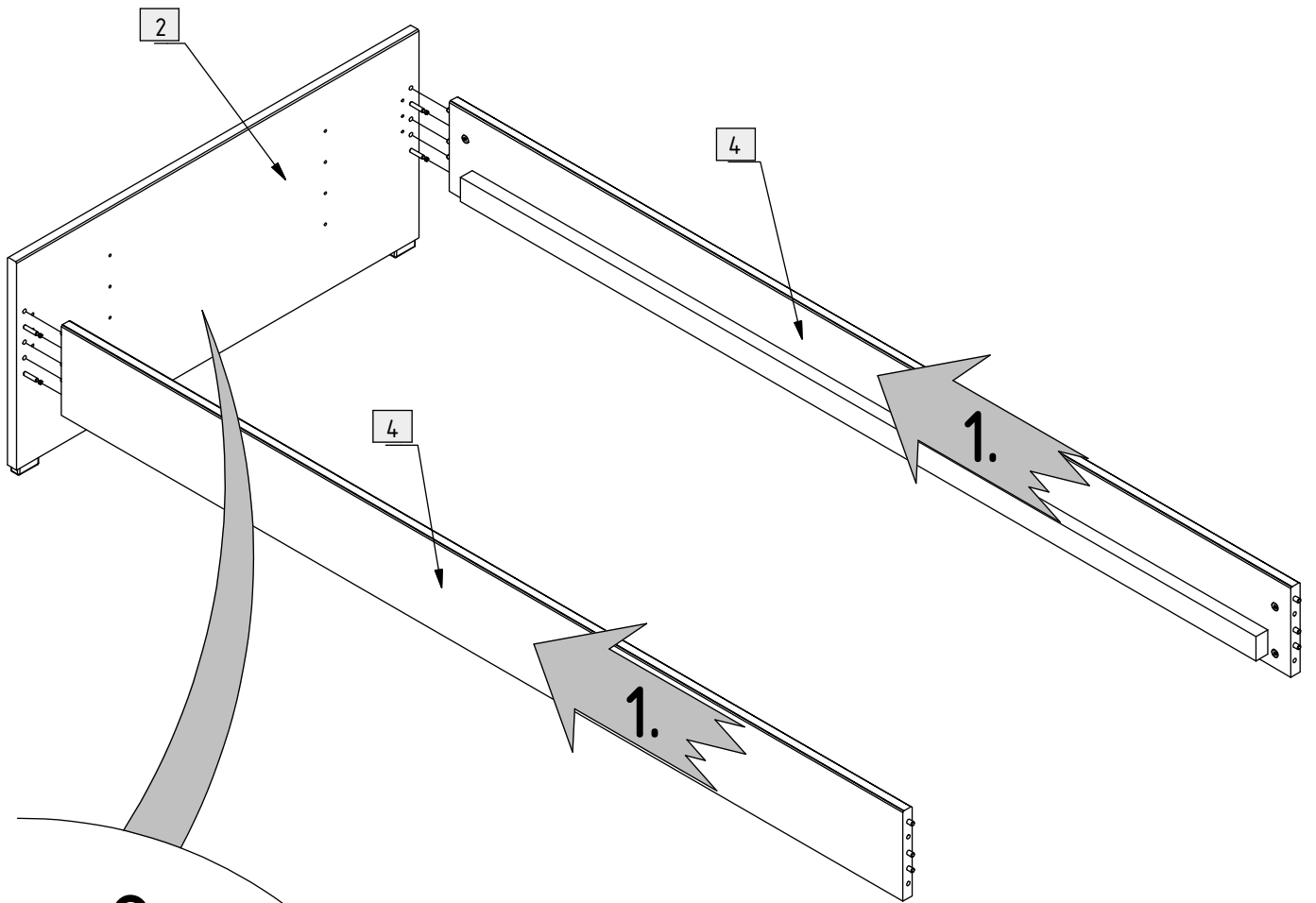


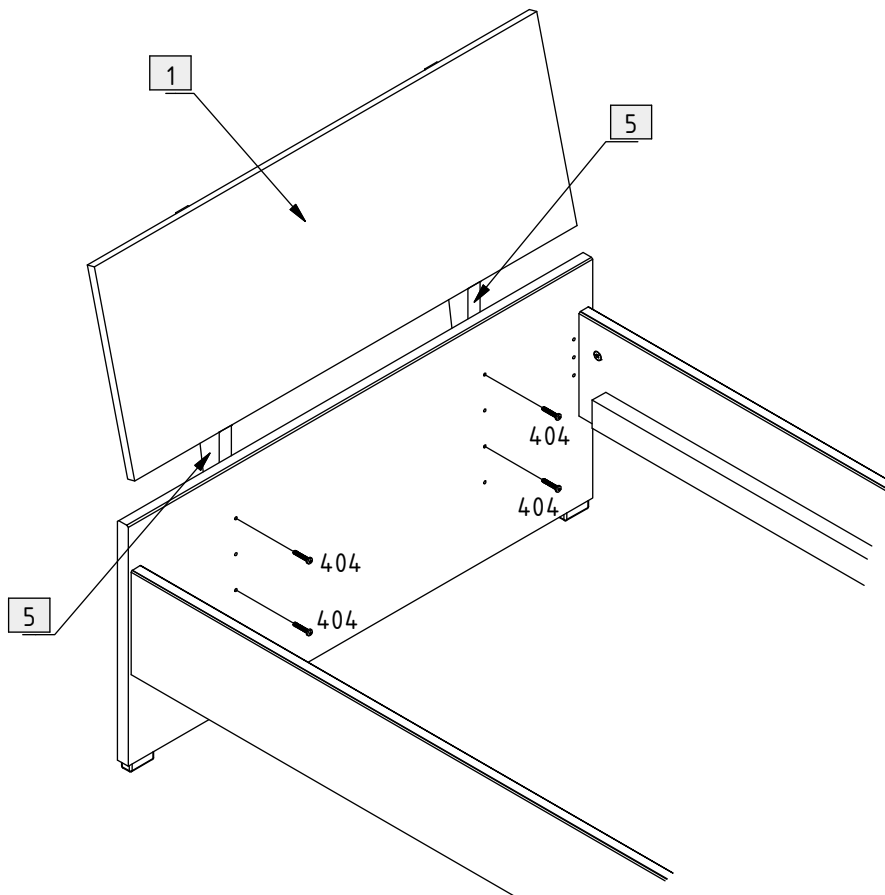
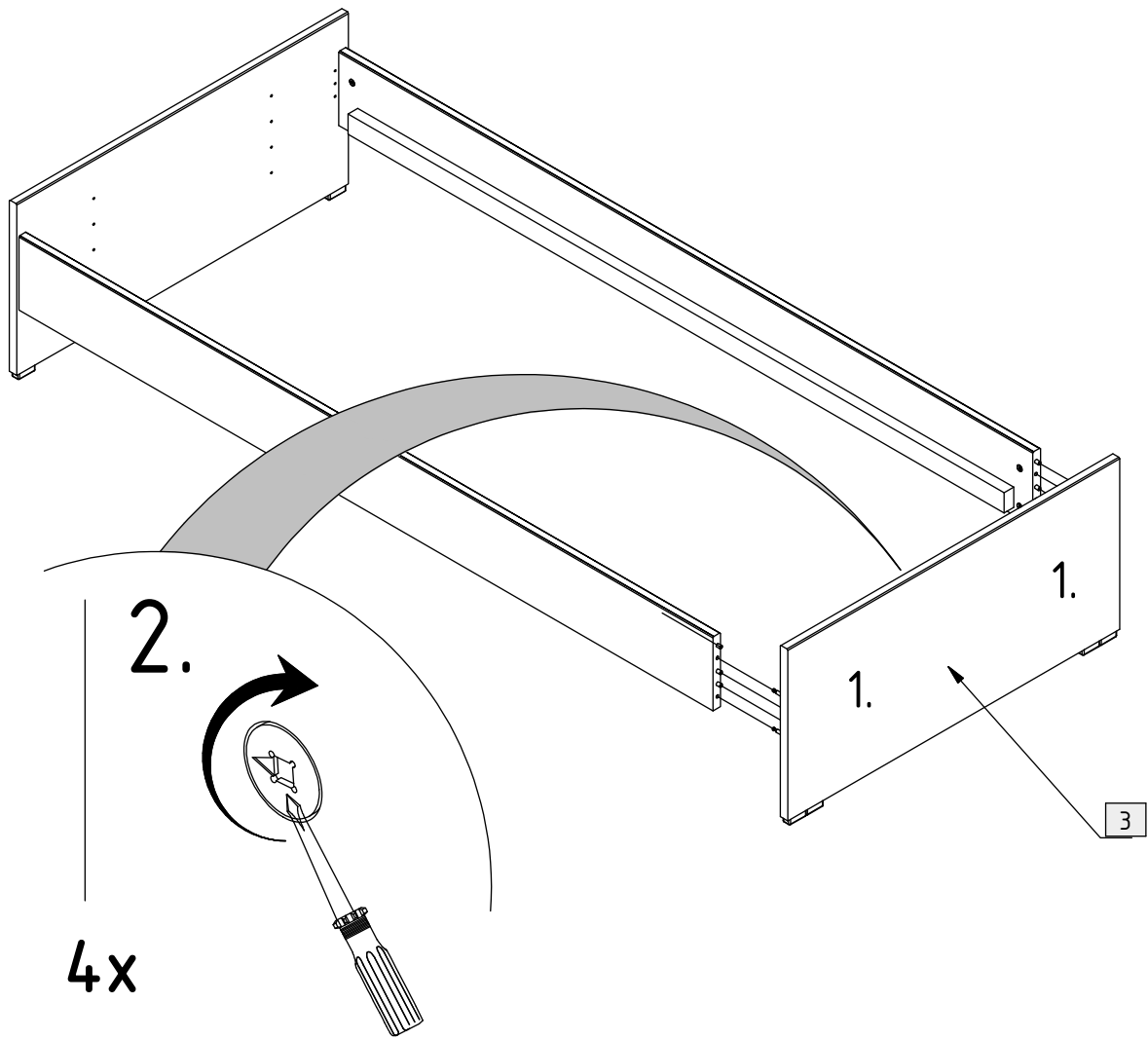


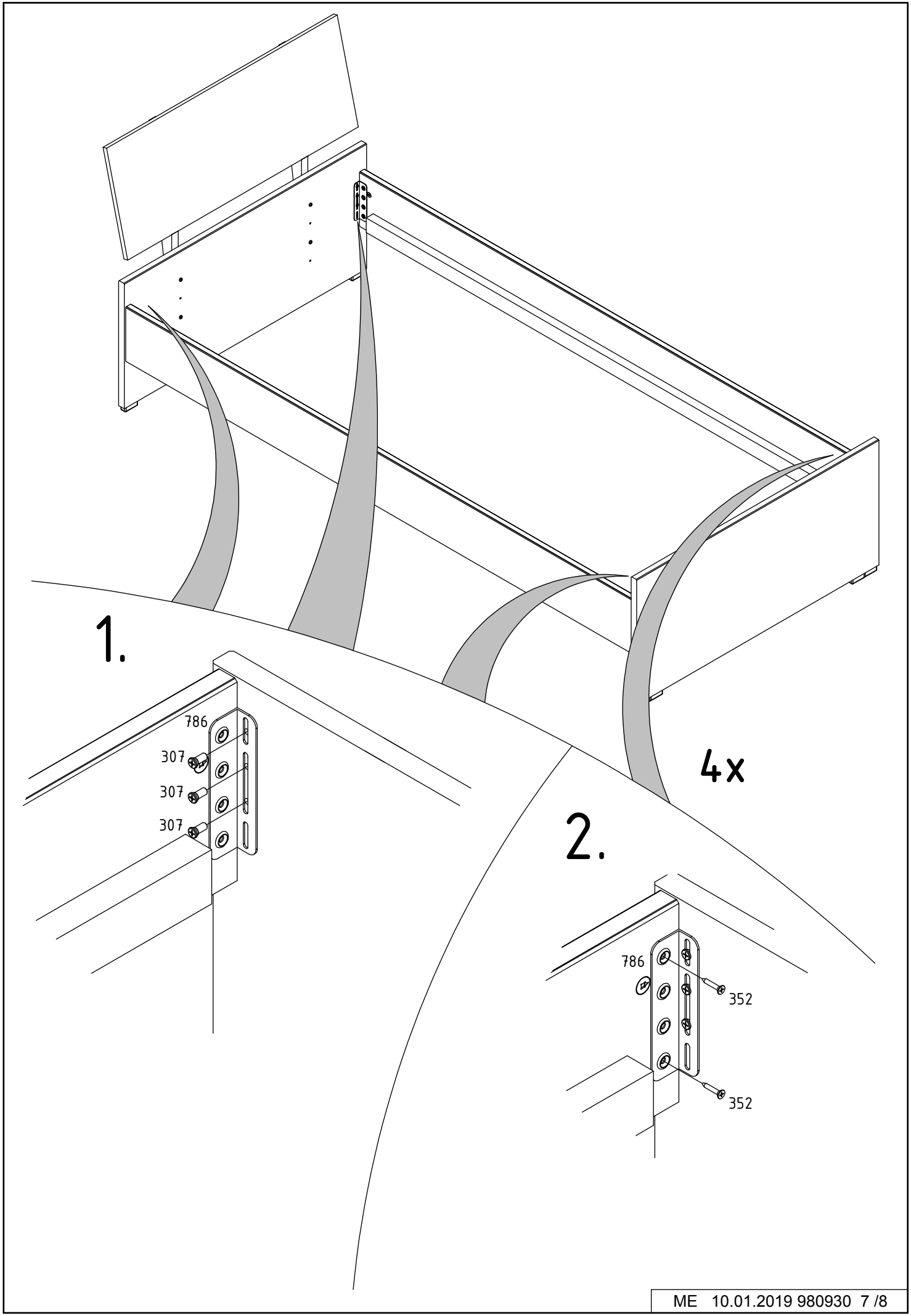
111	8		372	4		4 x 20 mm
122	8		404	4		M5 x 30 mm
190	12		485	12		
307	12		786	4		
319	12		883	6		
352	8					4 x 20 mm











1.

4x

2.

30

4x

