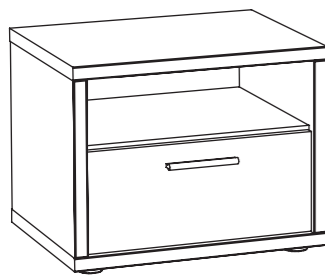
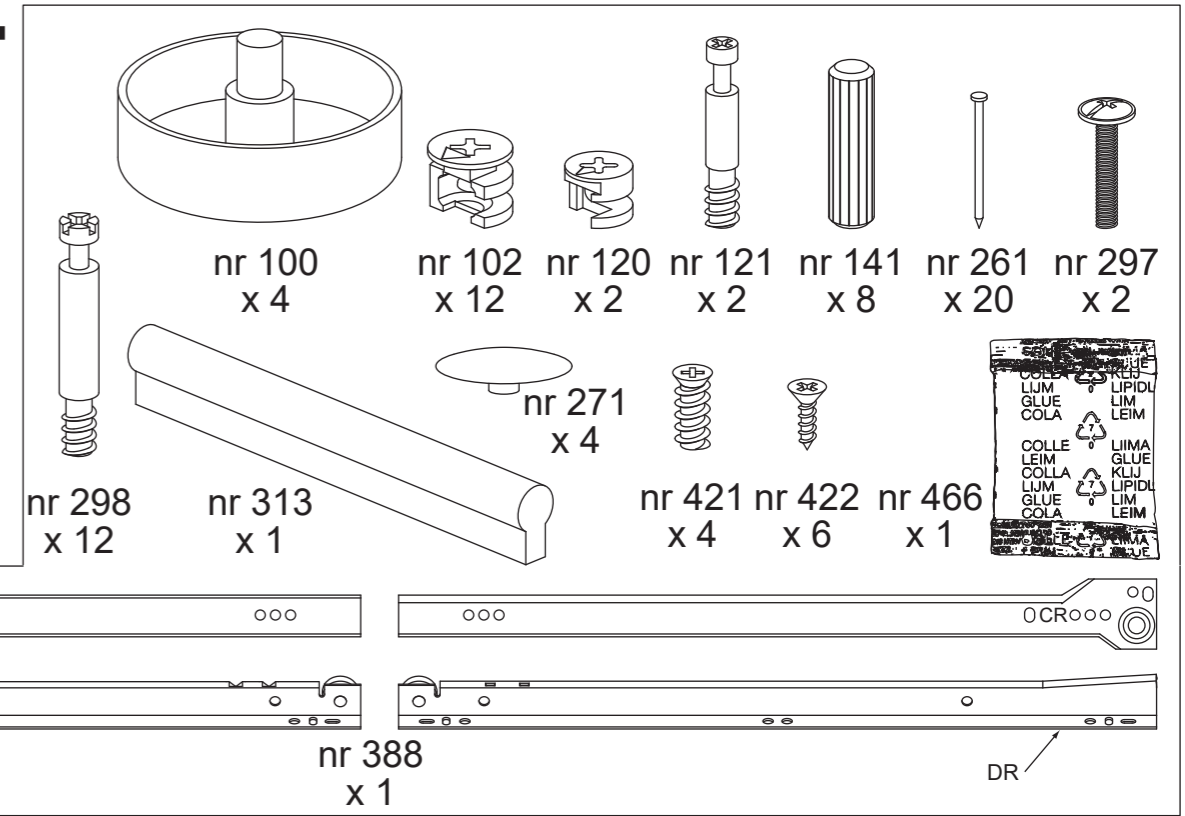
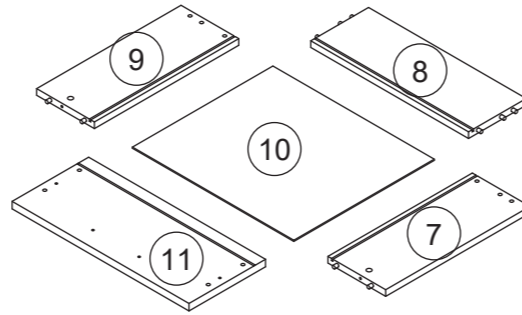
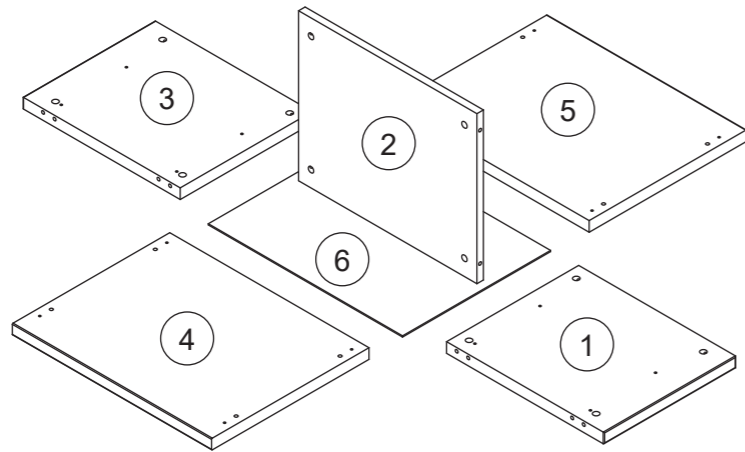
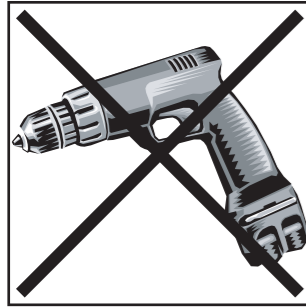




montage instructies  
instructions de montage  
assembly instructions  
montage anleitung

# BRAM NT



NT 56 x 44 x 44 cm

