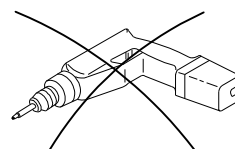
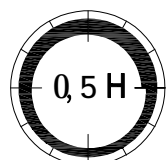
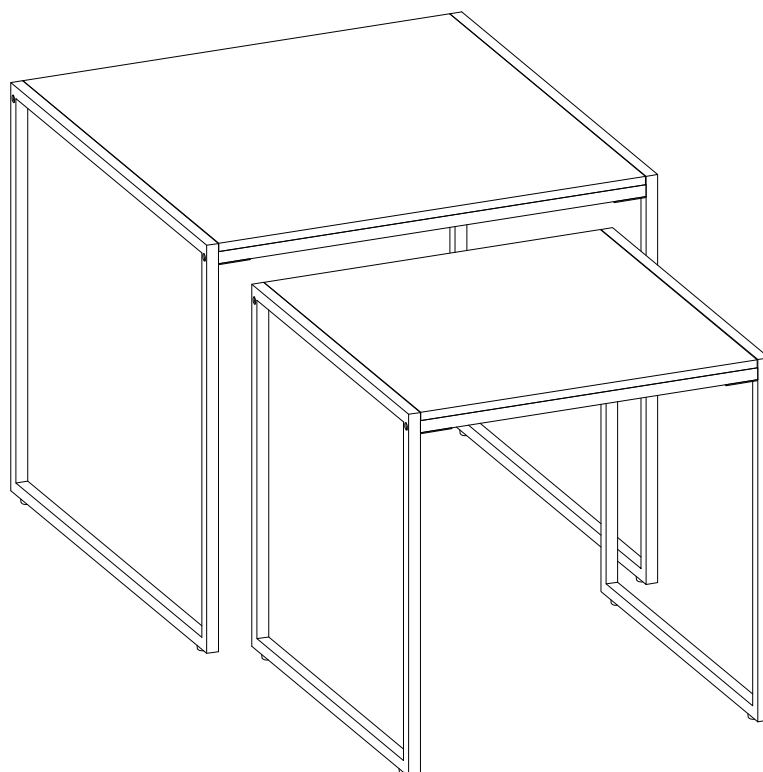
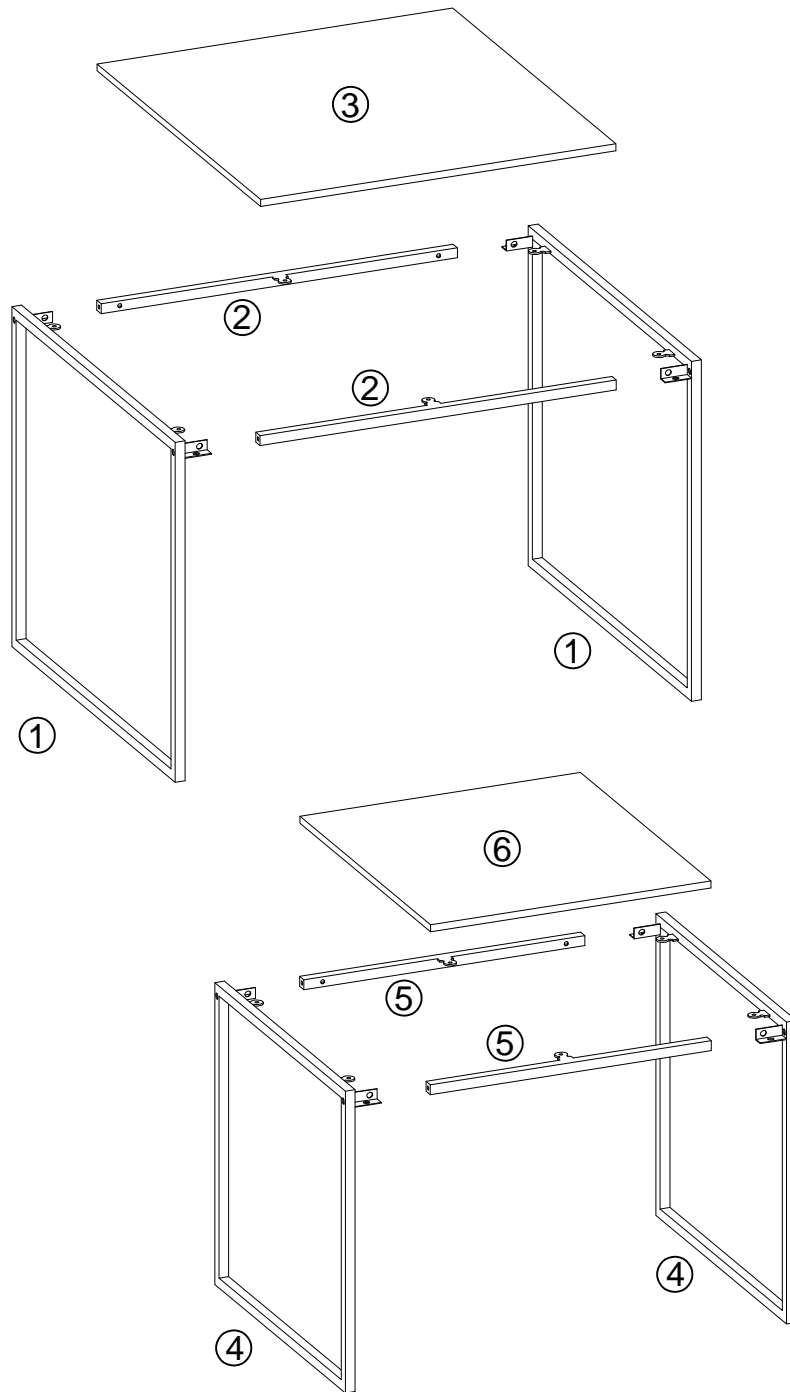





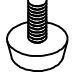



# Raddel





27/03/2021

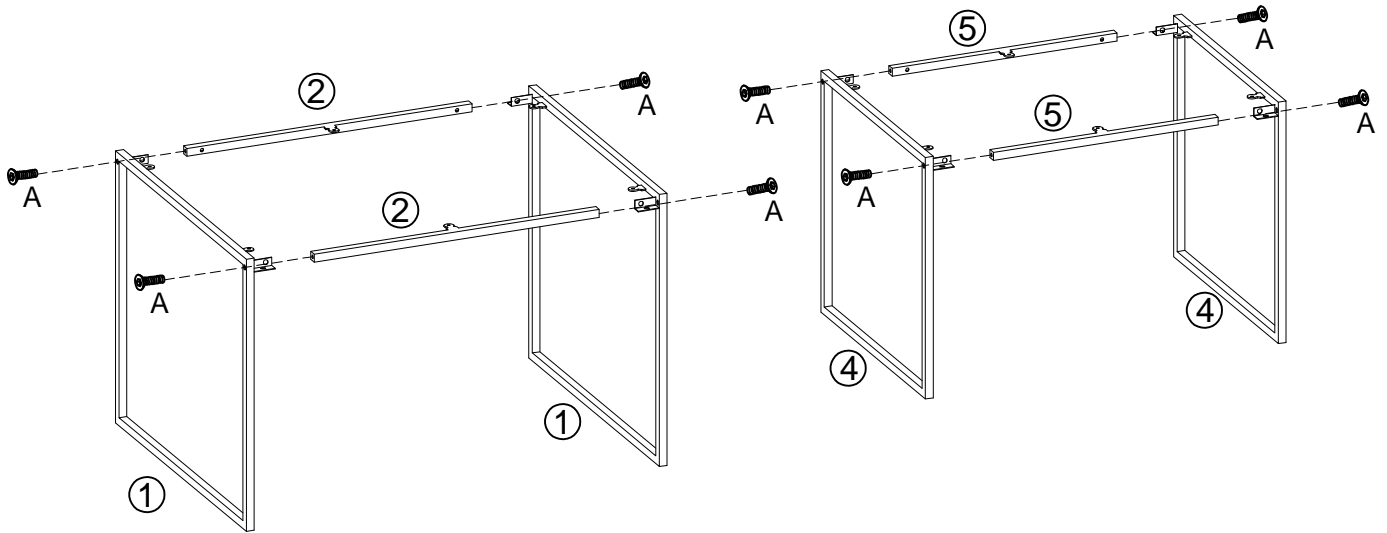
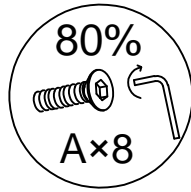
|   |   |            |   |
|---|---|------------|---|
|   |   |            | ✓ |
| ① | 2 | 500x445x48 |   |
| ② | 2 | 474x40x13  |   |
| ③ | 1 | 500x473x9  |   |
| ④ | 2 | 400x395x48 |   |
| ⑤ | 2 | 374x40x13  |   |
| ⑥ | 1 | 400x373x9  |   |




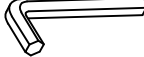
|   |  |  |   |   |
|---|--|--|---|---|
| <p><b>A x 8</b></p>  <p><b>M5×25mm</b></p> | <p><b>B x 16</b></p>  <p><b>M6×10mm</b></p> | <p><b>C x 12</b></p>  <p><b>M4x10mm</b></p> | <p><b>D x 8</b></p>  <p><b>Ø13x15</b></p> | <p><b>E x 1</b></p>  <p><b>4mm</b></p> |
| <p><b>F x 1</b></p>  <p><b>3mm</b></p>     | <p><b>G x 12</b></p>  <p><b>Ø9/Ø4</b></p>   |  |   |   |

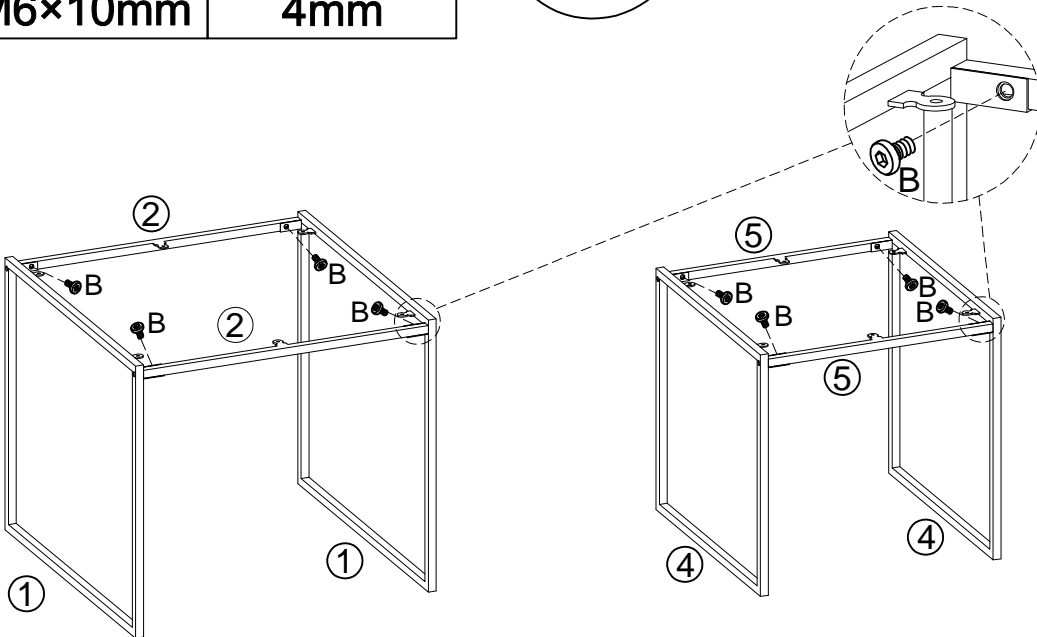
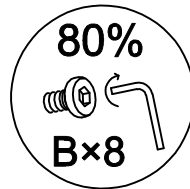
# 1

|   |   |
|---|---|
| <b>A x 8</b><br><br><b>M5x25mm</b> | <b>F x 1</b><br><br><b>3mm</b> |
|---|---|





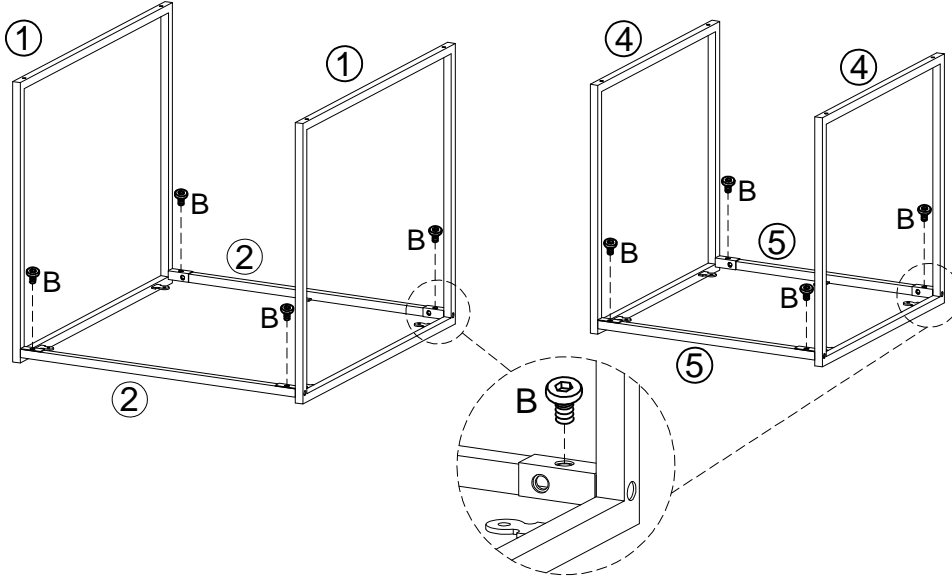
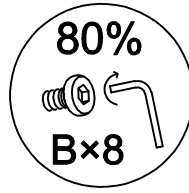
# 2

|   |   |
|---|---|
| <b>B x 8</b><br><br><b>M6x10mm</b> | <b>E x 1</b><br><br><b>4mm</b> |
|---|---|


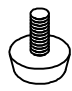



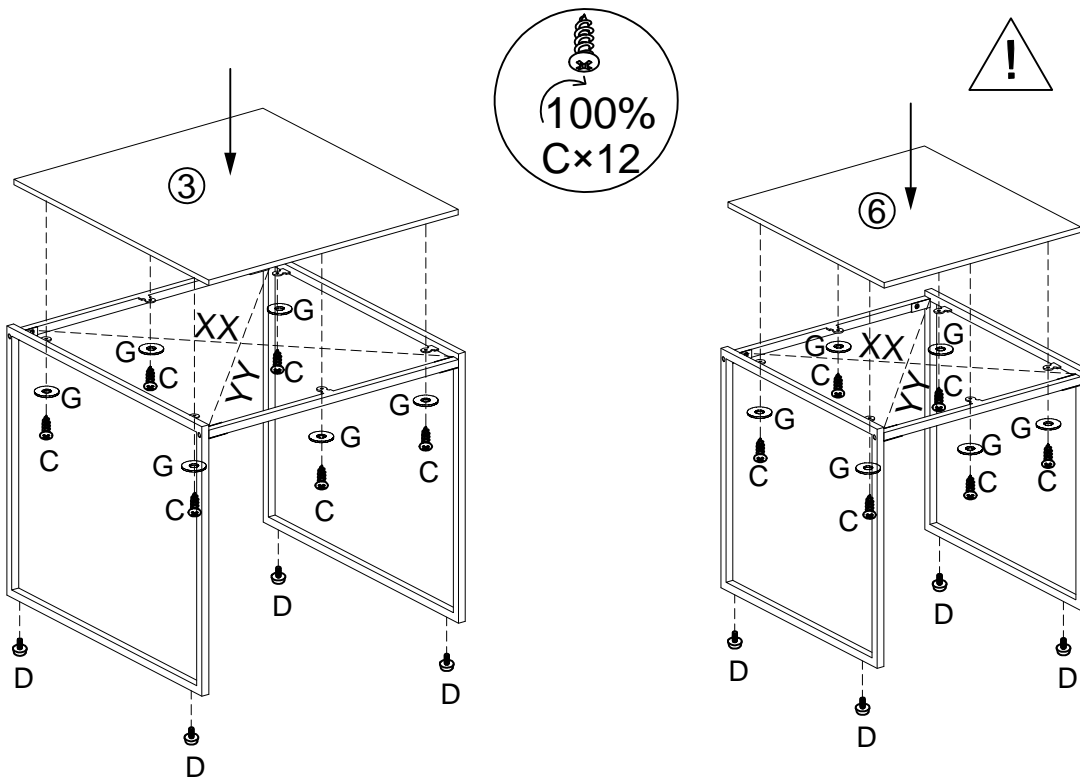
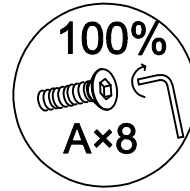
# 3

|   |   |
|---|---|
| <b>B x 8</b><br><br><b>M6x10mm</b> | <b>E x 1</b><br><br><b>4mm</b> |
|---|---|



# 4

|  |  |  |
|--|--|--|
| <b>C x 12</b><br><br><b>M4x10mm</b> | <b>D x 8</b><br><br><b>Ø13x15</b> | <b>G x 12</b><br><br><b>Ø9/Ø4</b> |
|--|--|--|



5

