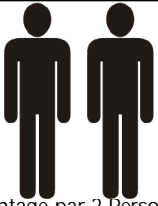


3D schuifdeur 2600  
 3P porte-glissière 2600  
 3P Slide-bar bracket 2600

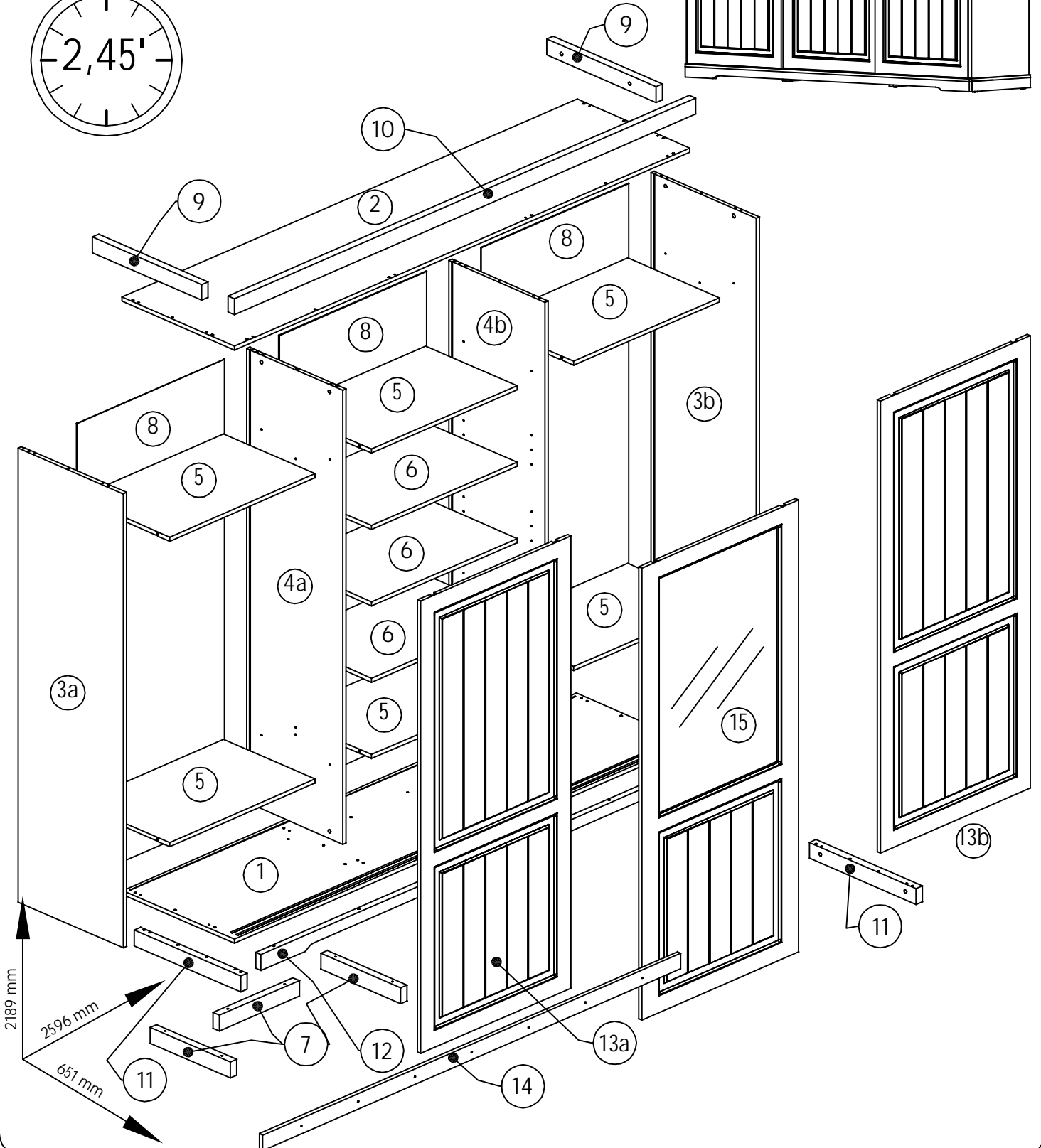
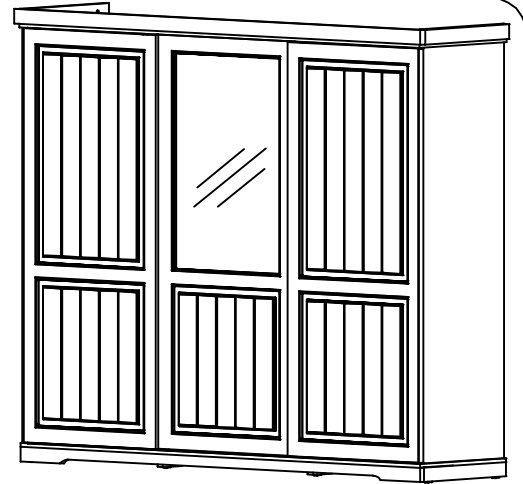


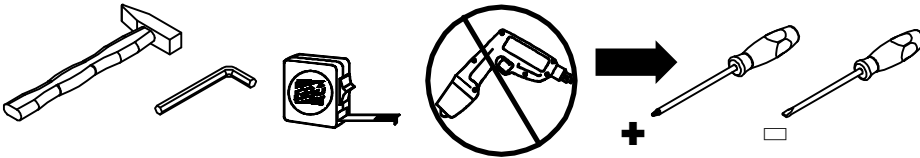
Montage par 2 Personnes  
 Assembling with 2 Persons  
 Opbouw met 2 Personen

Gebruik deze handleiding van begin tot einde voor het probleemloos monteren van uw aangekocht meubel aub..

Veillez bien suivre nos instructions ci-après lors du montage de votre meuble. Merci.

Please use the manual from the beginning until the end to assemble your newly bought furniture without troubles.



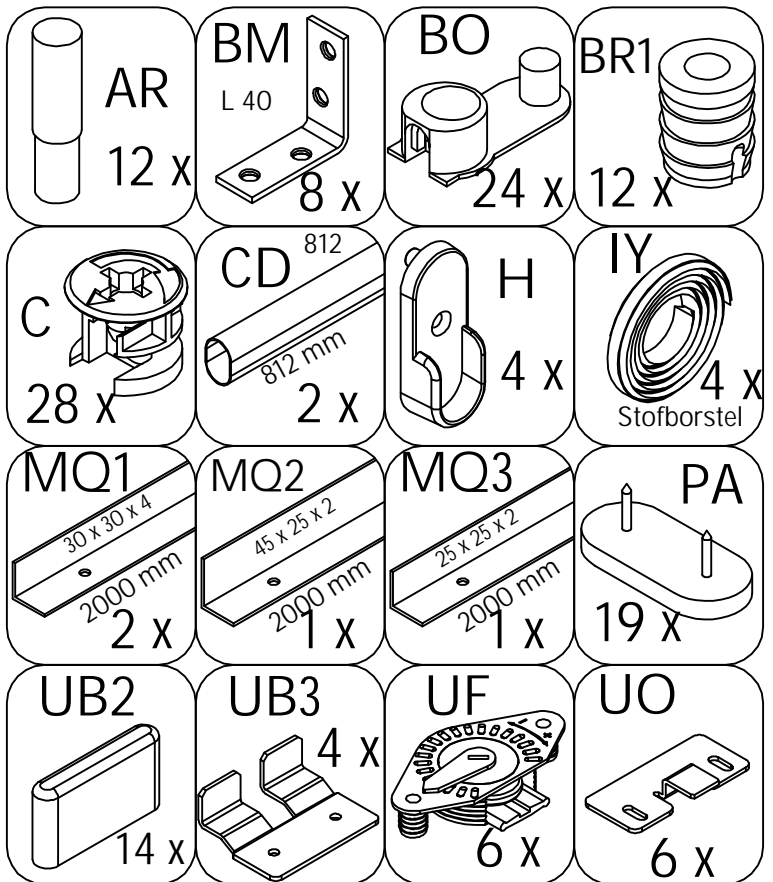
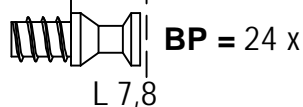
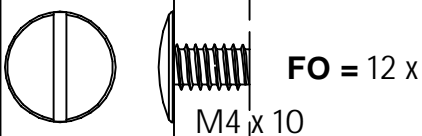
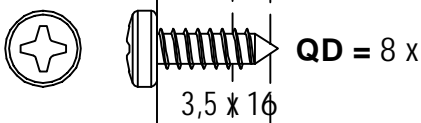
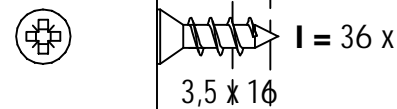
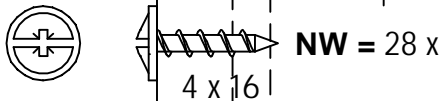
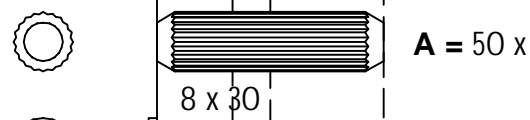
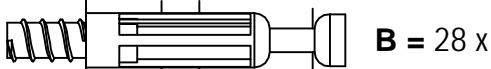
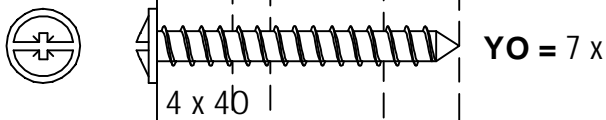
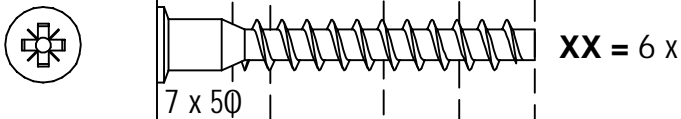
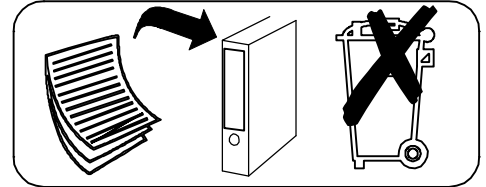
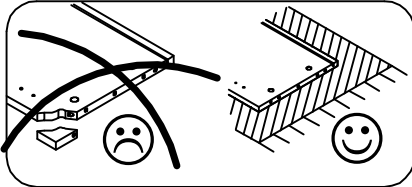


**SOLVANT  
DILUANT  
OPLOSMIDDEL  
OF THINNER**

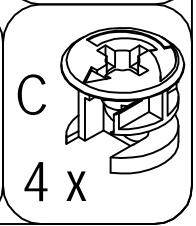
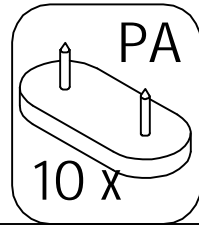
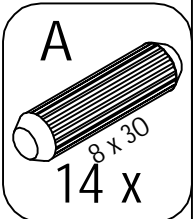
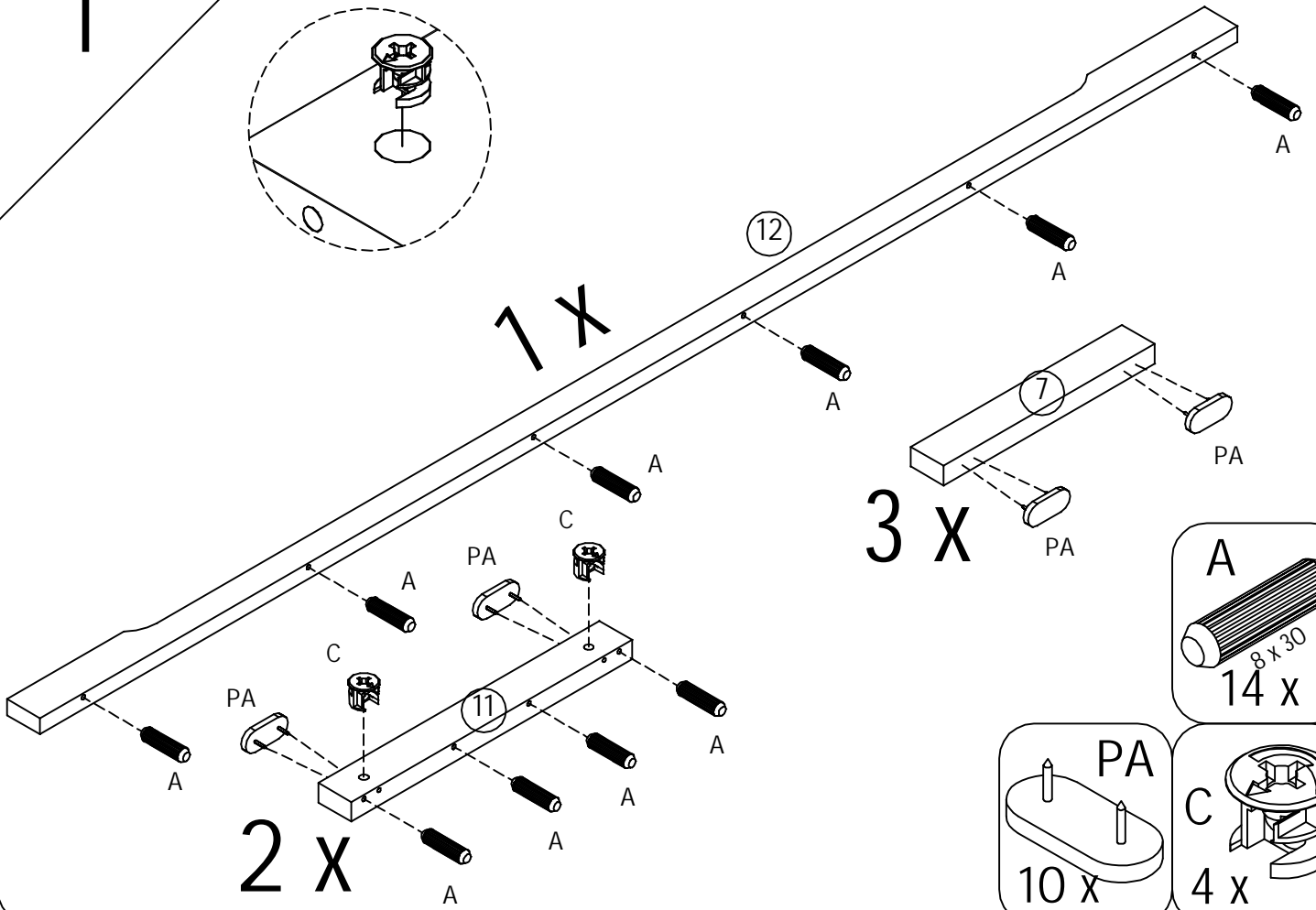
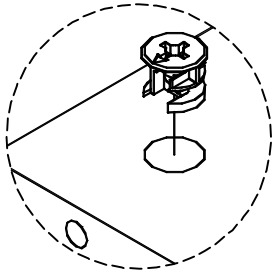
**(FR)** Entretien: utilisez un chiffon légèrement humide et séchez aussitôt. Toute trace de liquide doit être enlevé immédiatement. Meuble inadapté aux pièces humides. N' utilisez jamais du solvant, détergent, diluant, produits chimiques ou cirage. Notice du montage à conserver. Pour tous service apres-vente, rendezvous au magasin avec cette notice.

**(GB)** Maintenance: clean with slightly wet moistened cloth, wipe dry immediately. Wipe off wetness at once. Not suited for humid locations. Never use Solvent, cleaner, thinner, chemical products or wax. Retain manual instruction. For the after sales, go back to the shop with this assembly instruction.

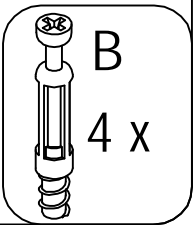
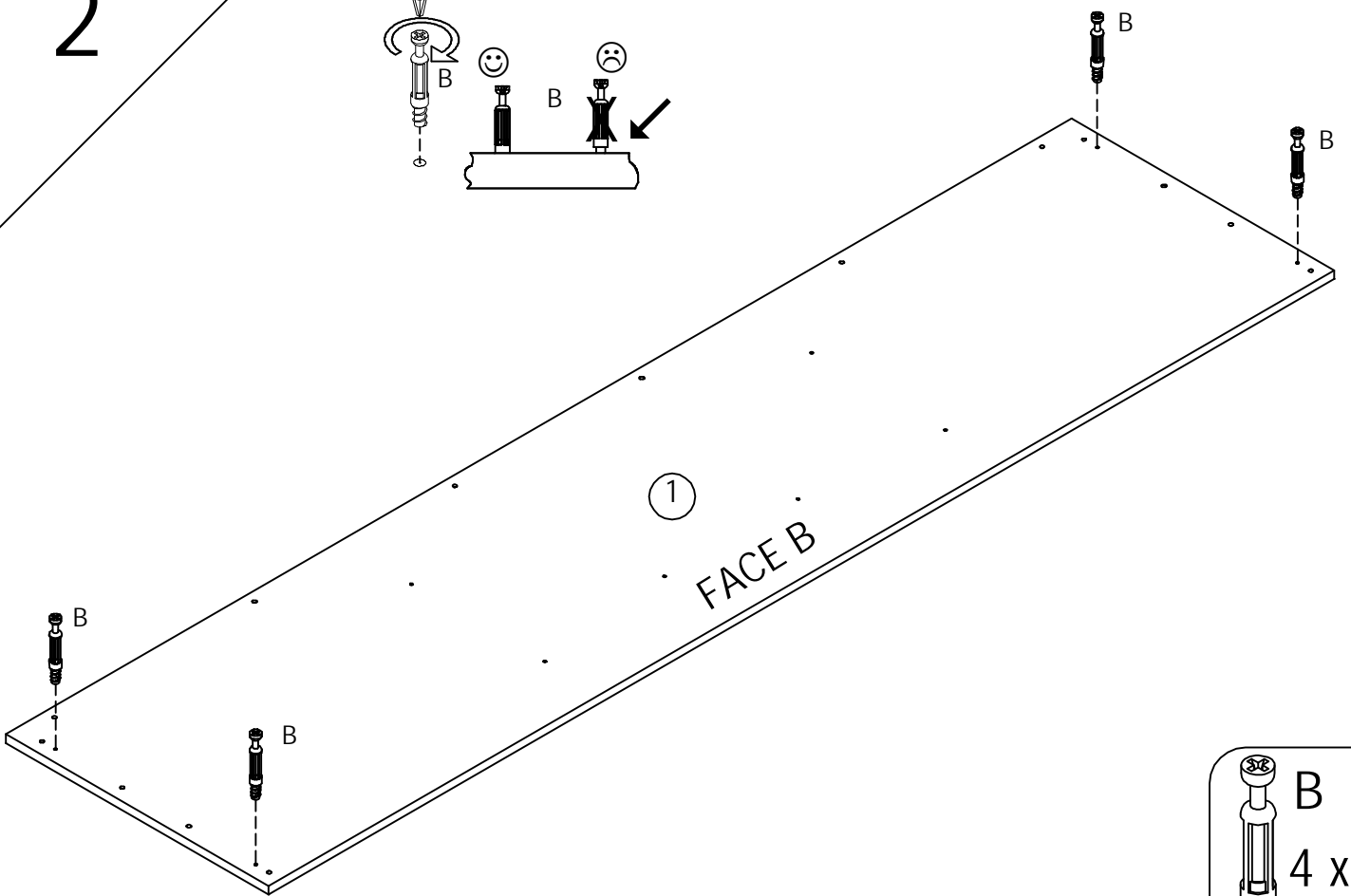
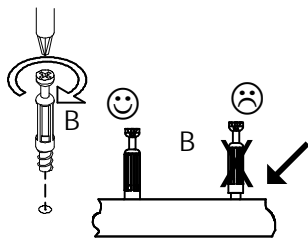
**(NL)** Onderhoud: met licht vochtige doek reinigen hierna direct droog wrijven. Vocht op het bovenblad direct opnemen. De meubels zijn niet voor vochtige ruimten bestemd. Gebruik nooit Oplosmiddel, reinigingsmiddel, verdunner, chemische producten of boenwas. Montage tekening opbergen. Voor Service na verkoop, ga naar uw leverancier met deze montage handleiding.



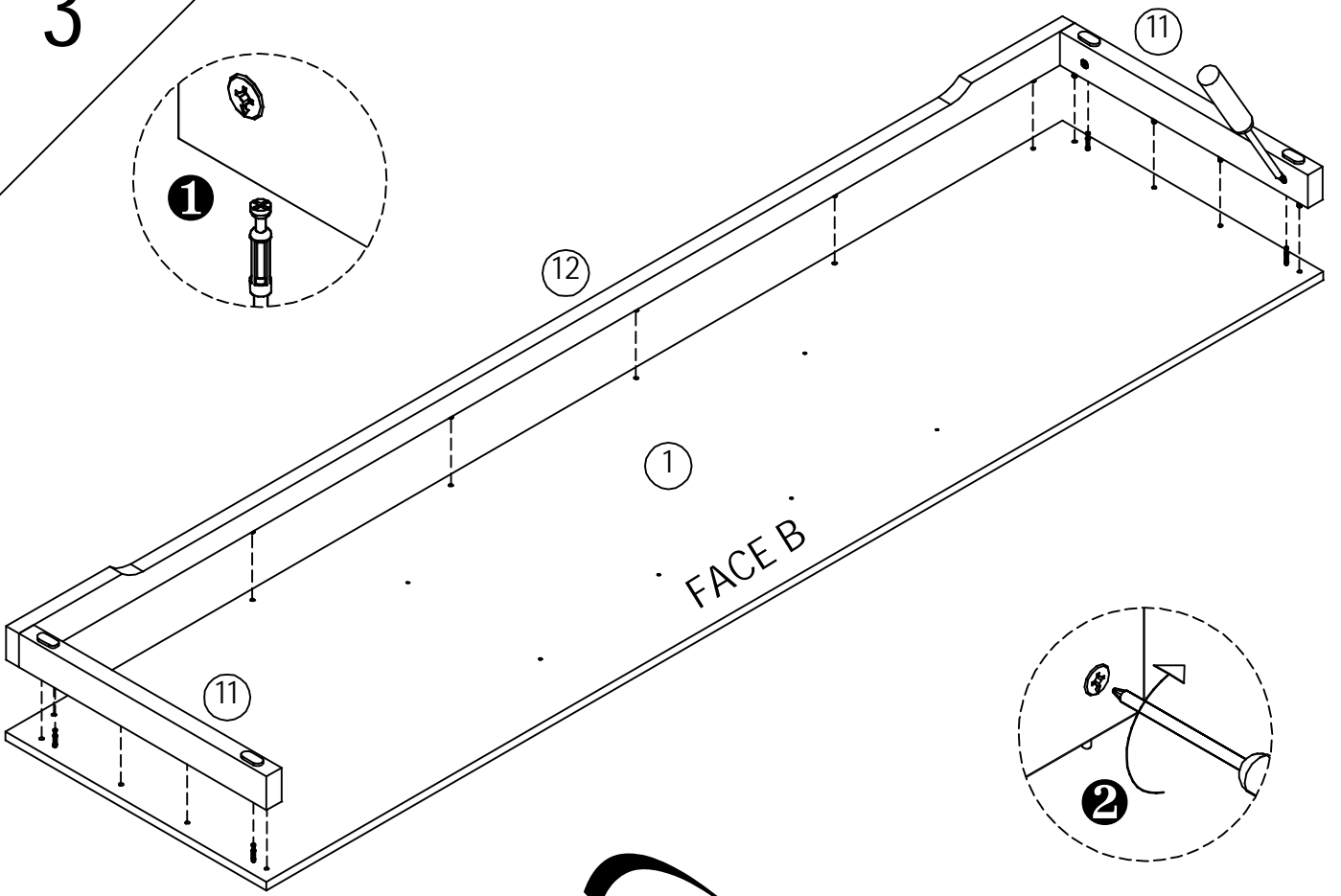
1



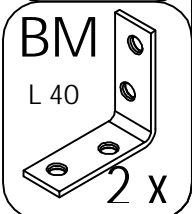
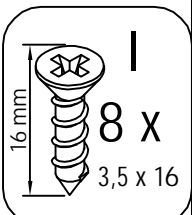
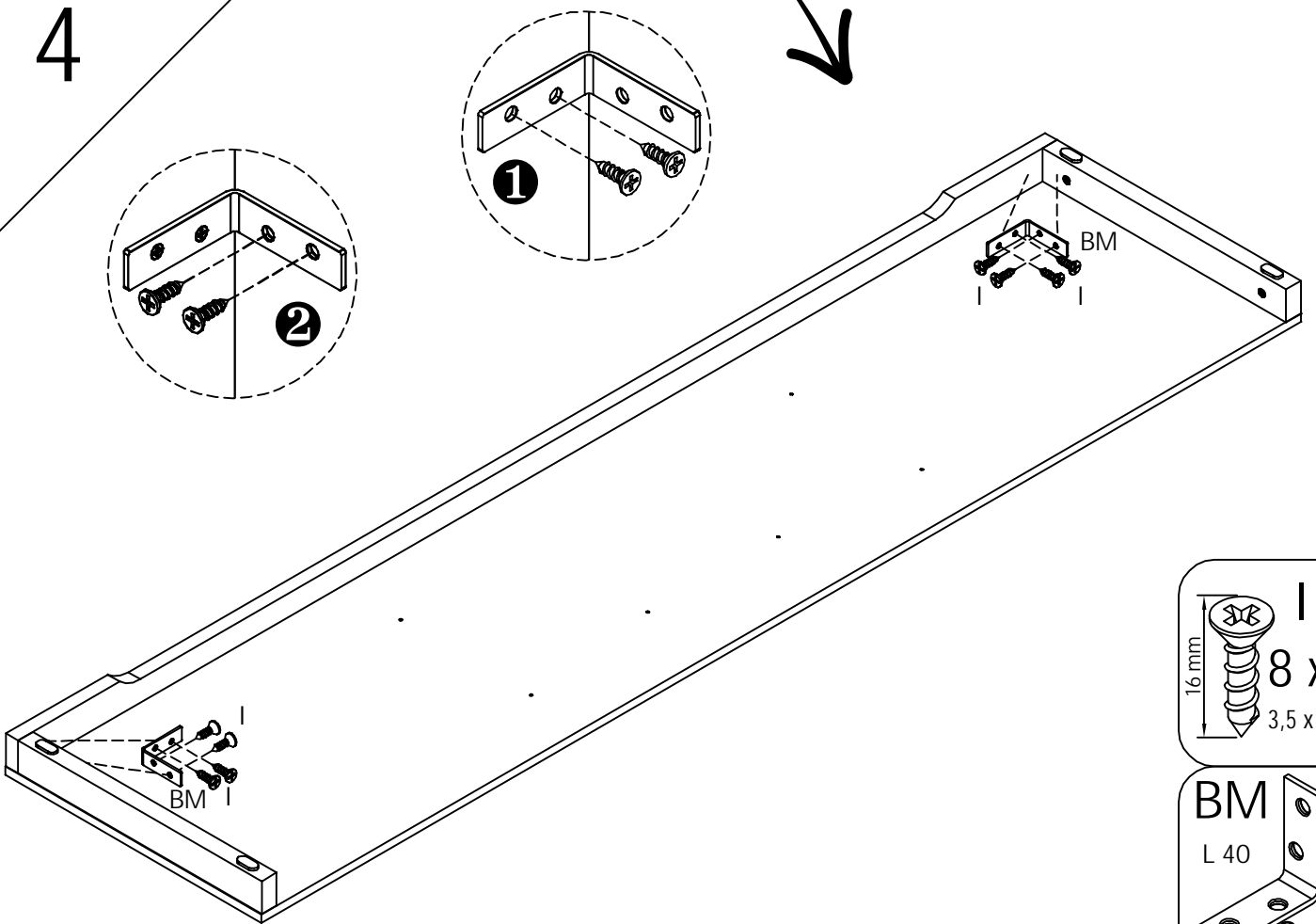
2



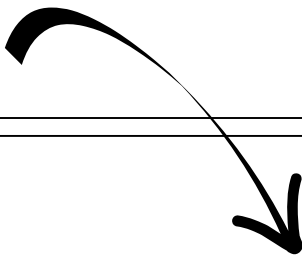
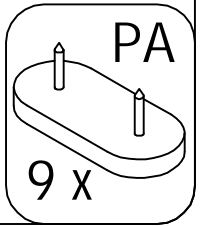
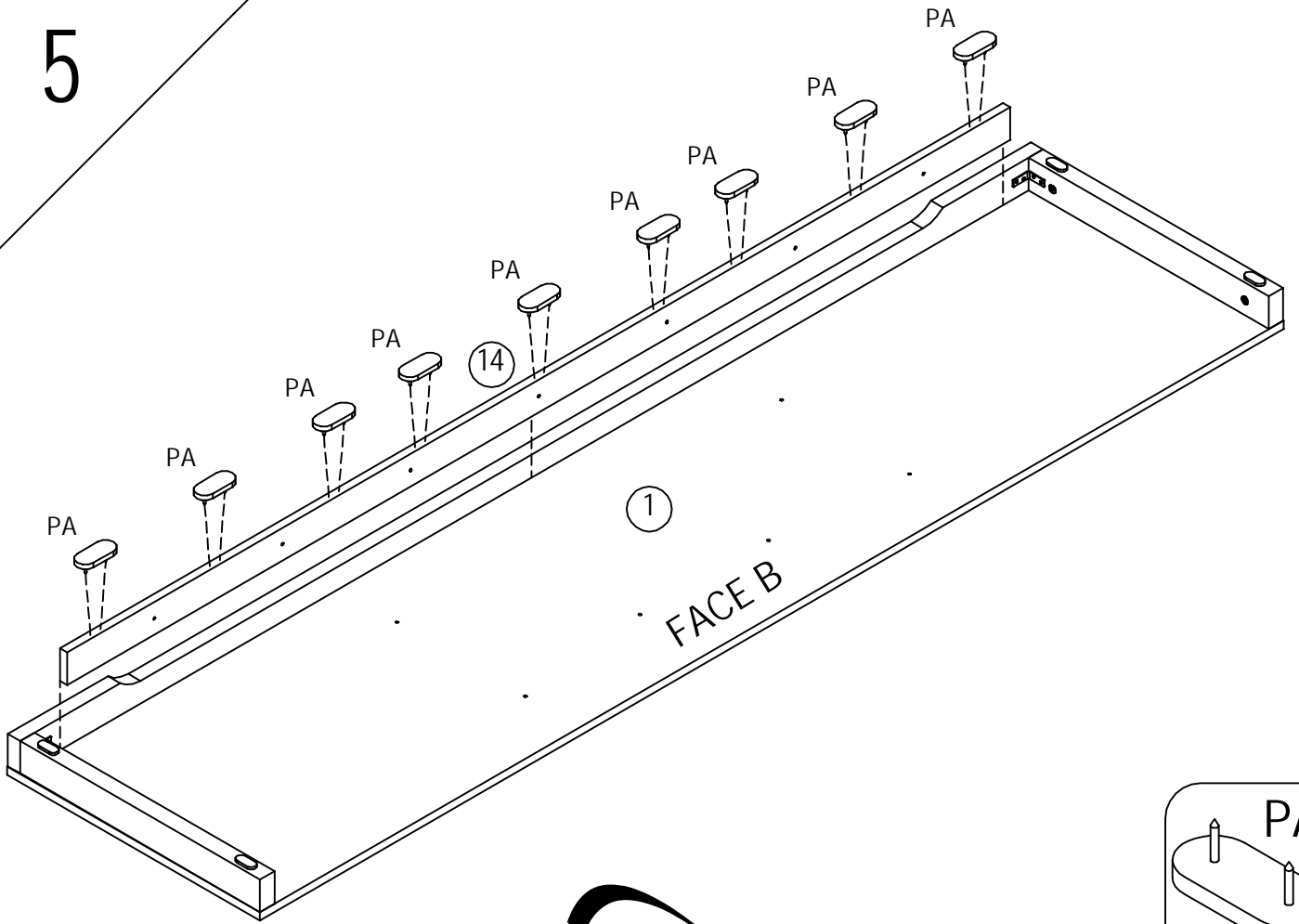
3



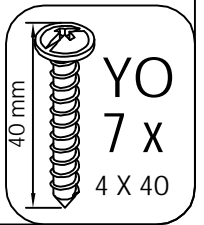
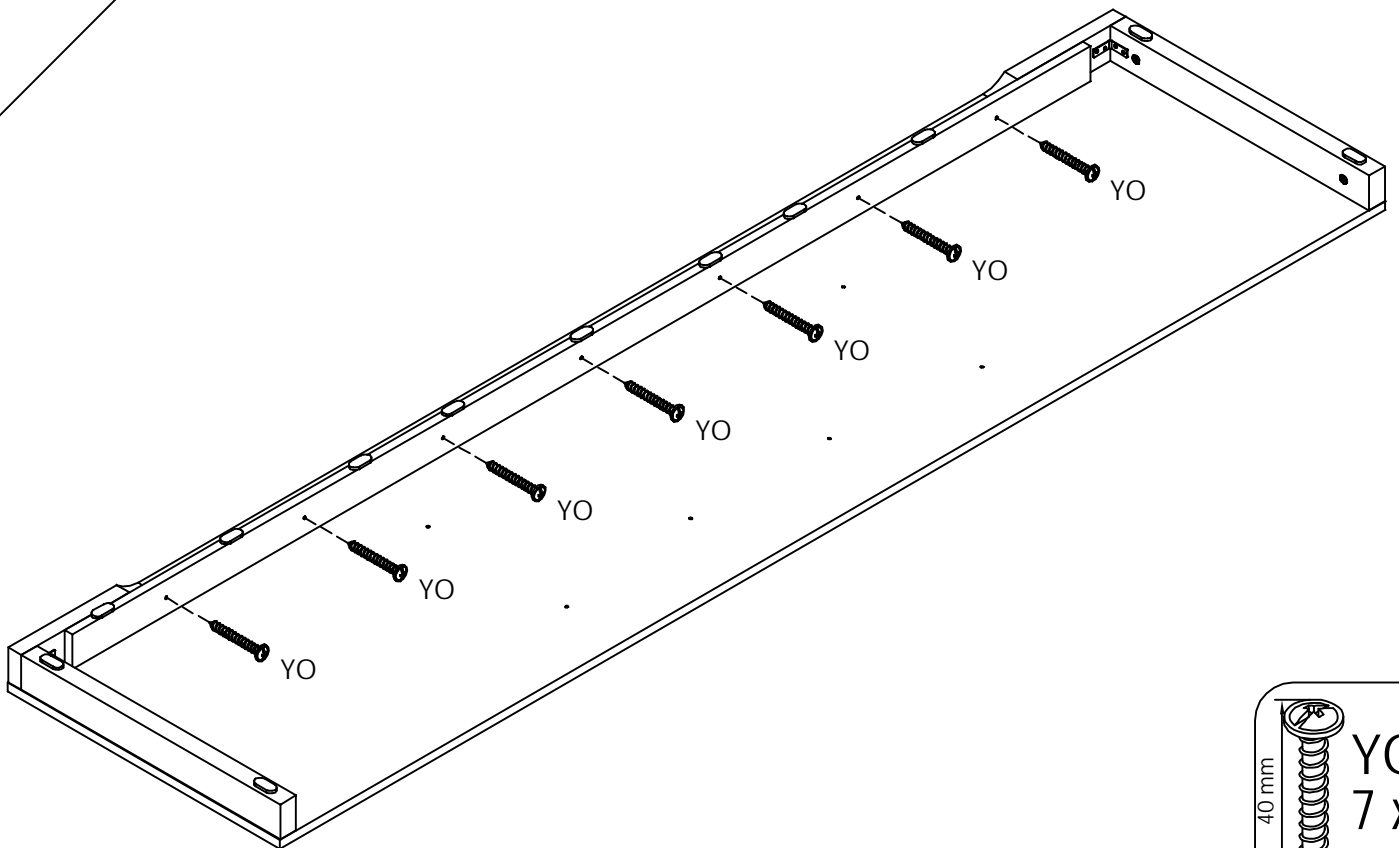
4



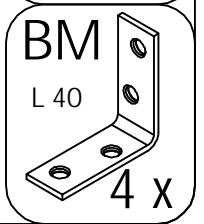
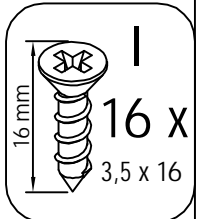
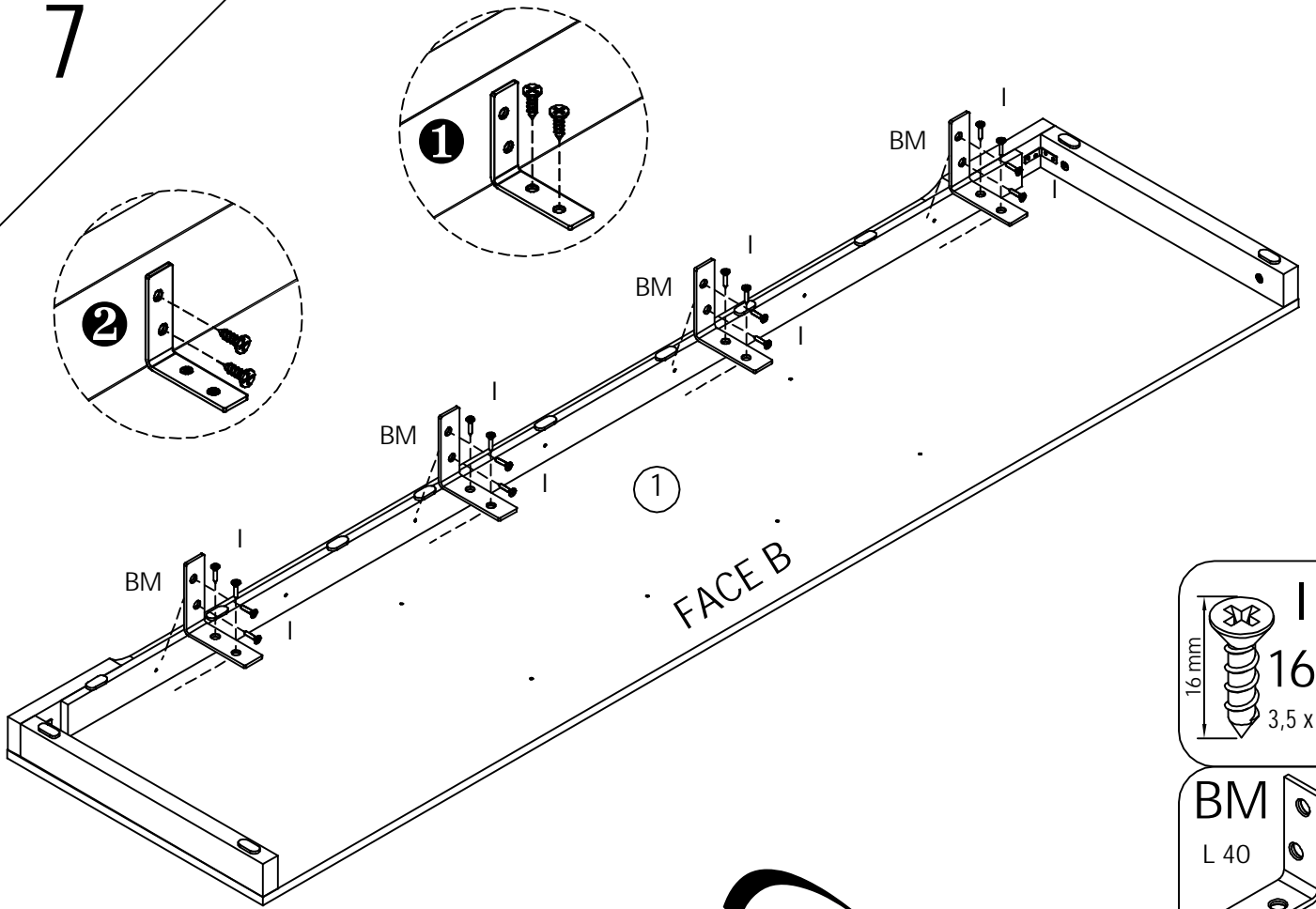
5



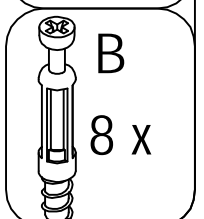
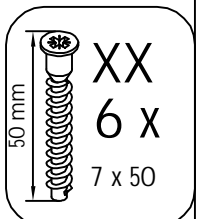
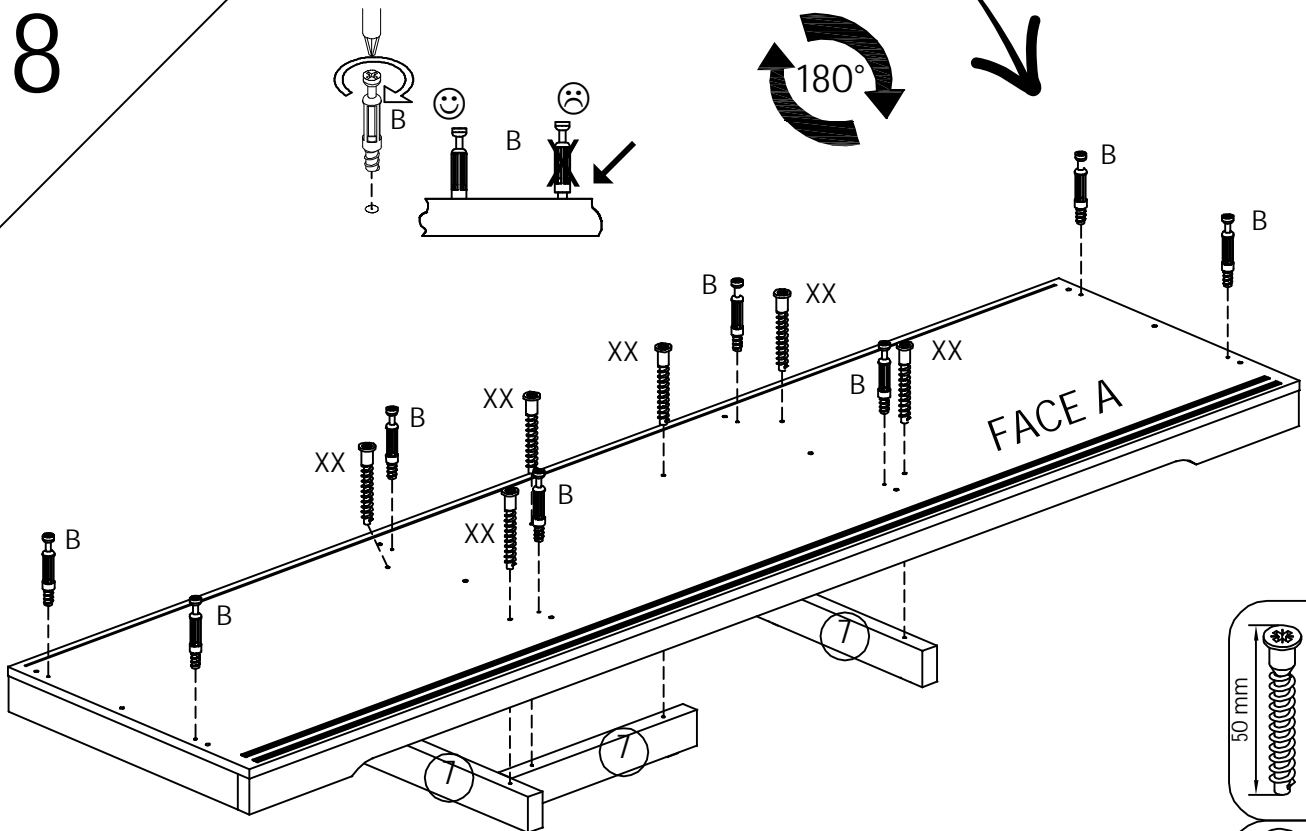
6



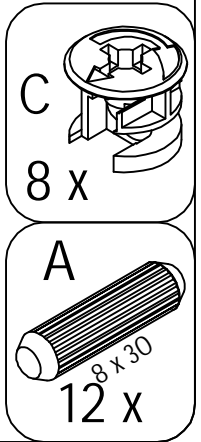
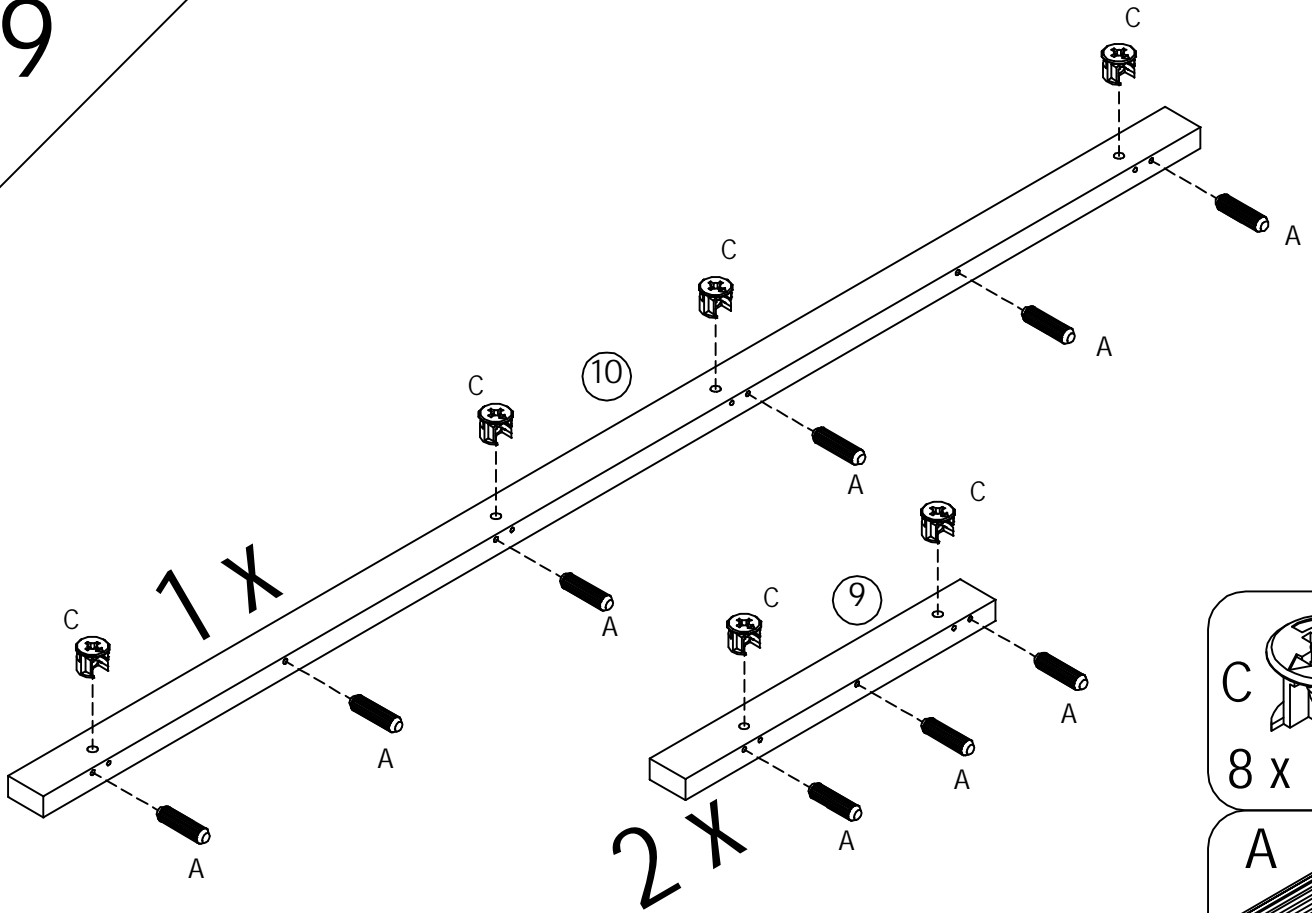
7



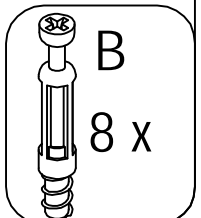
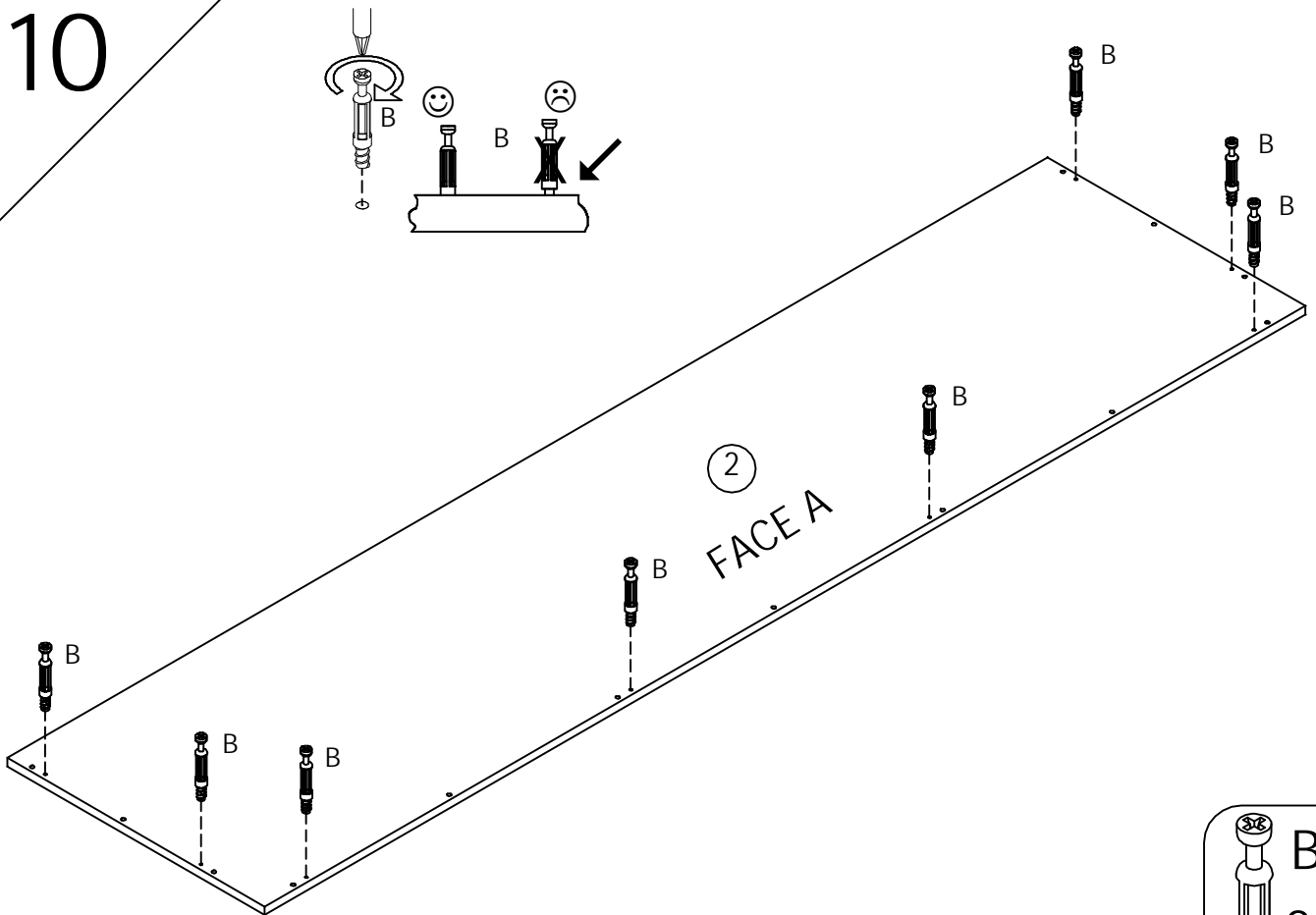
8



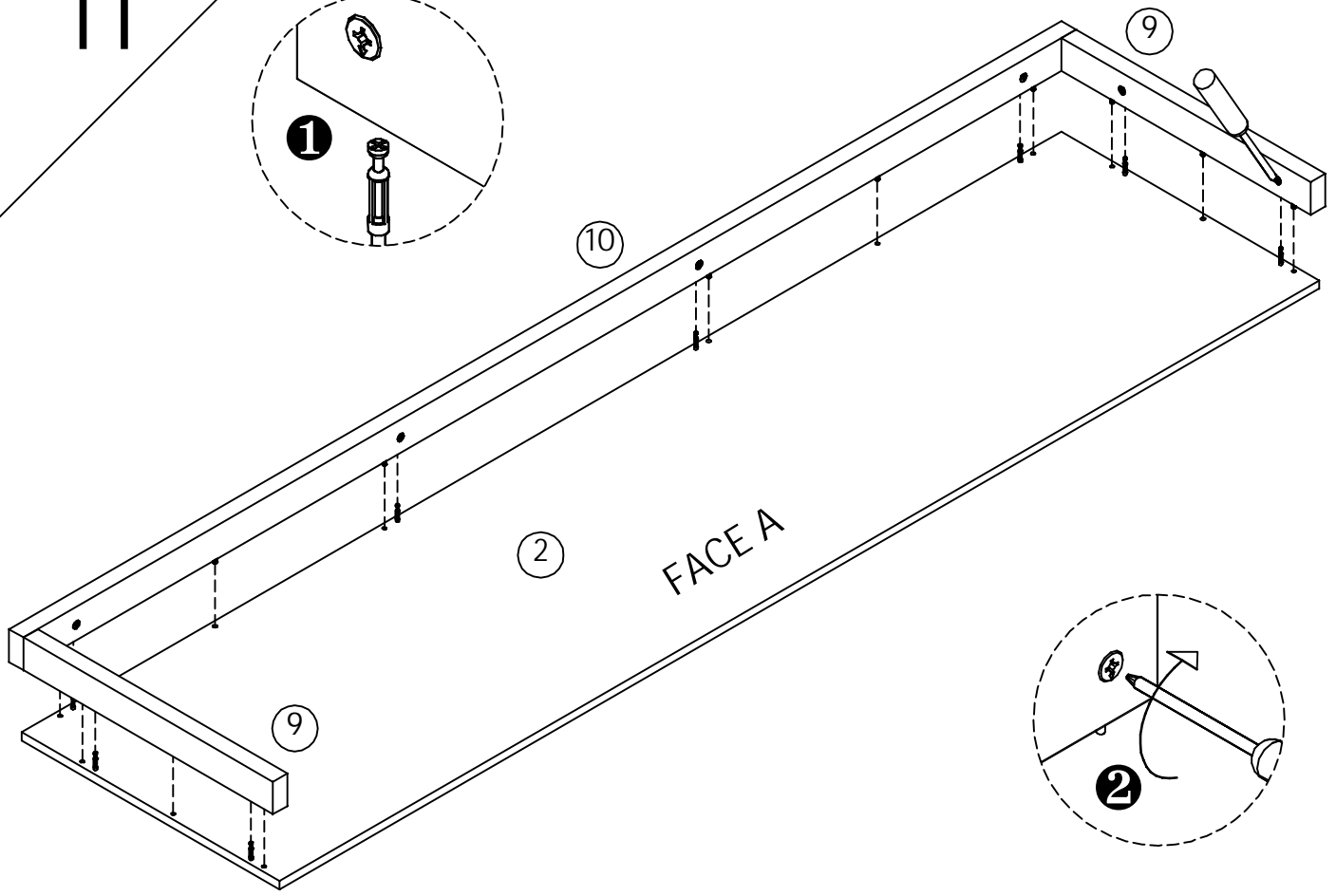
9



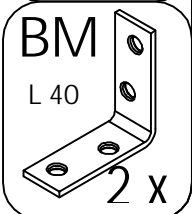
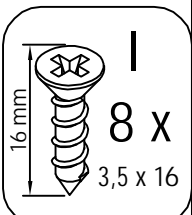
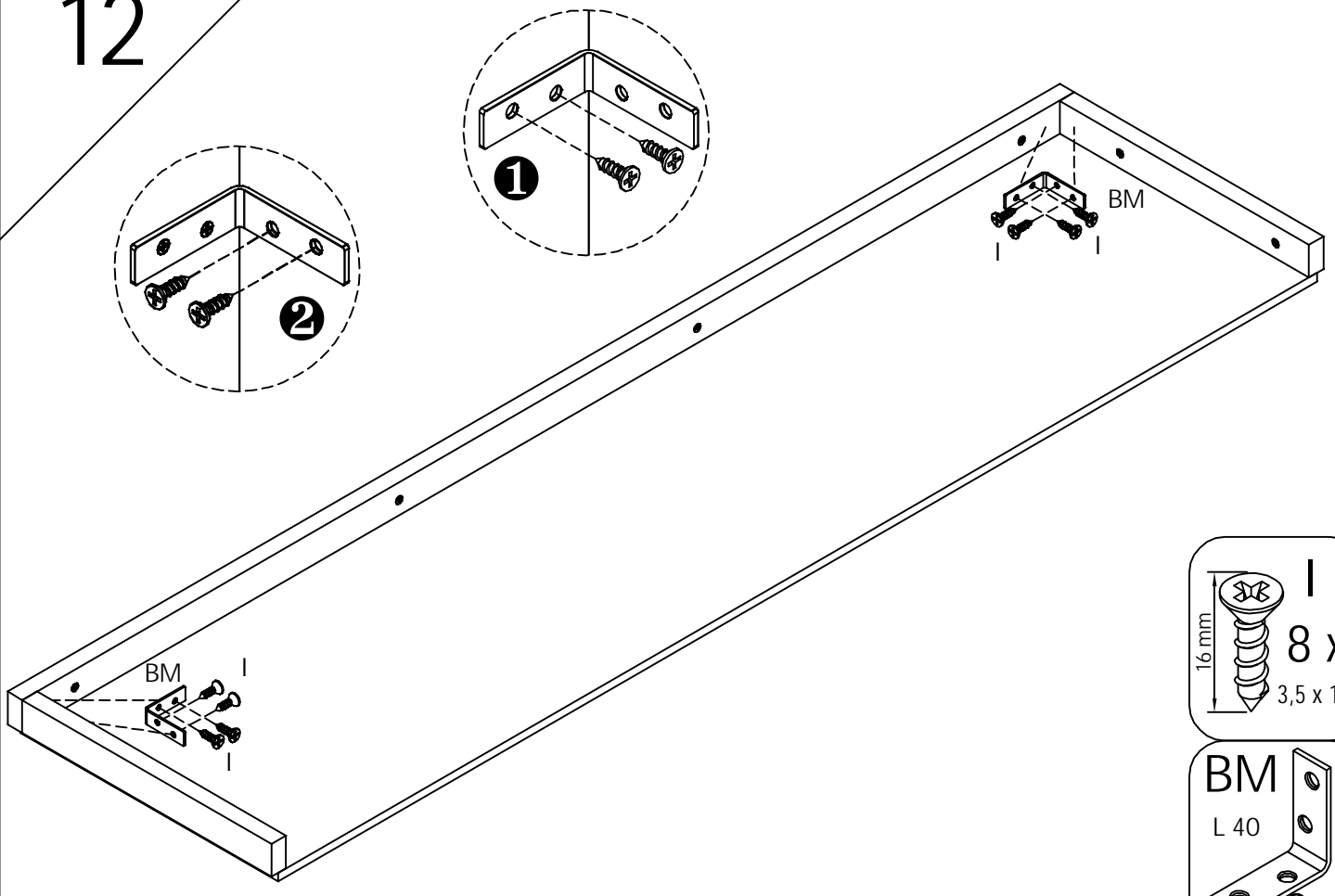
10



11

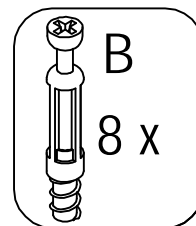
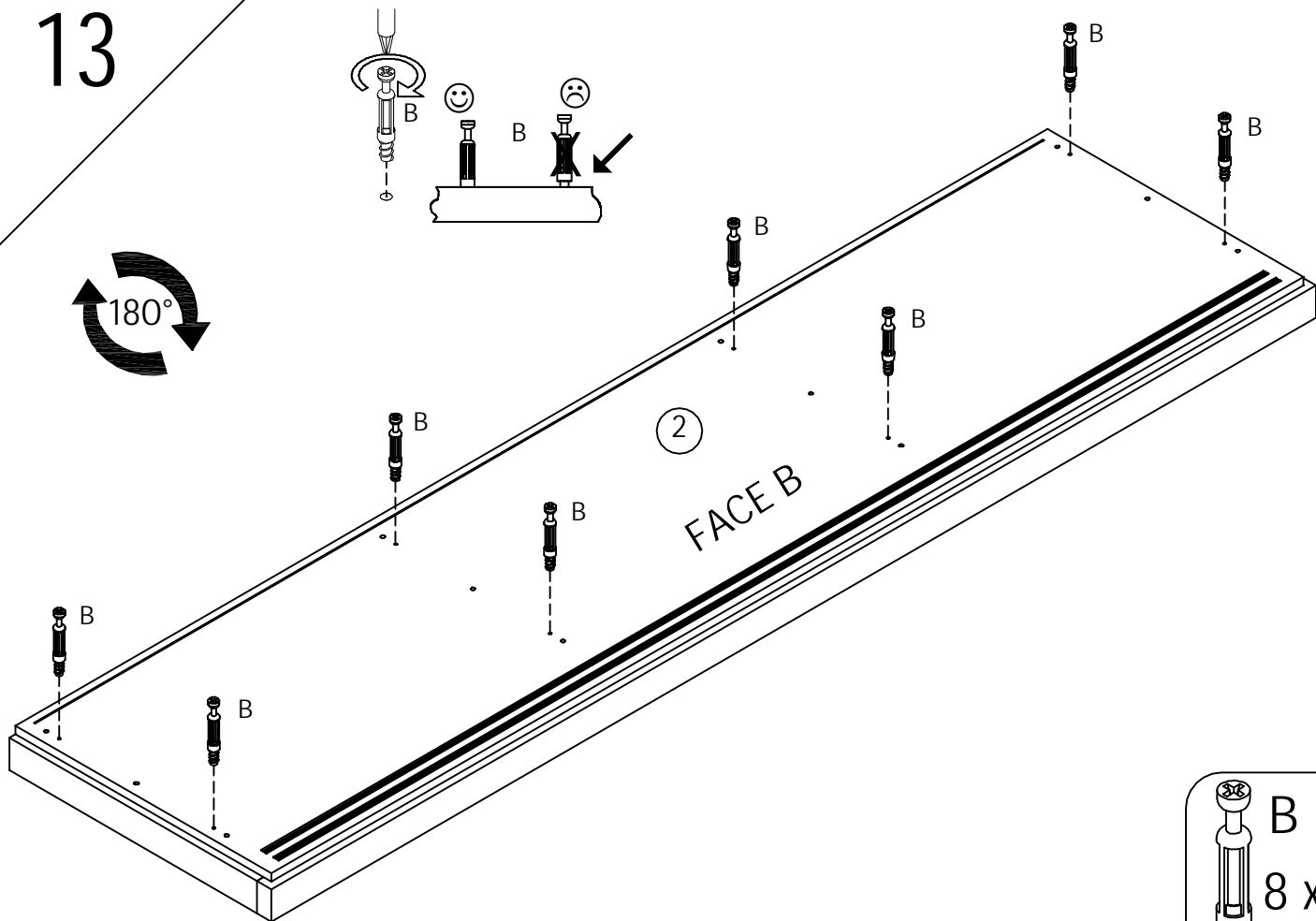
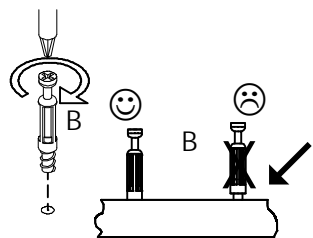
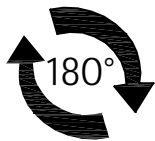


12



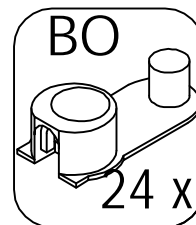
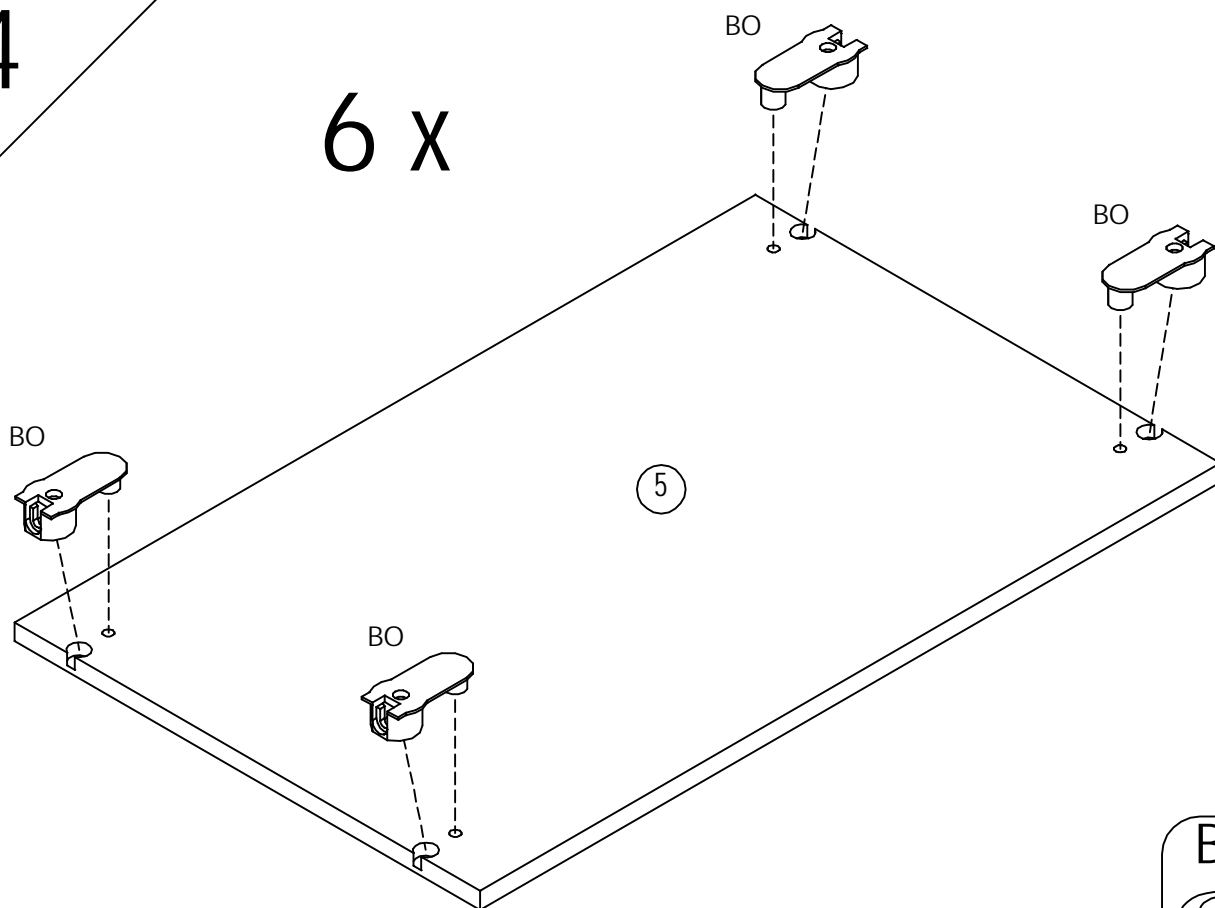


13

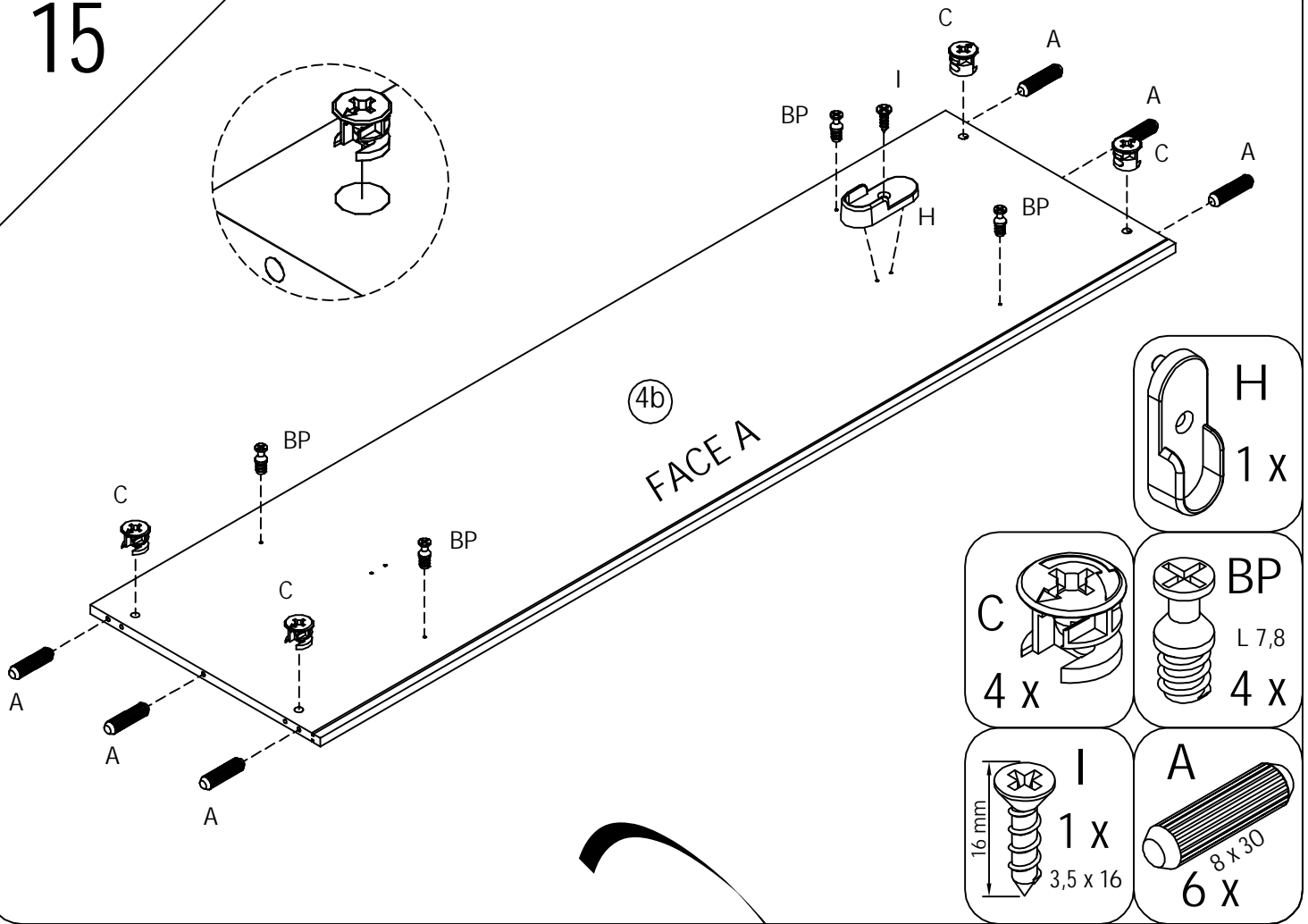


14

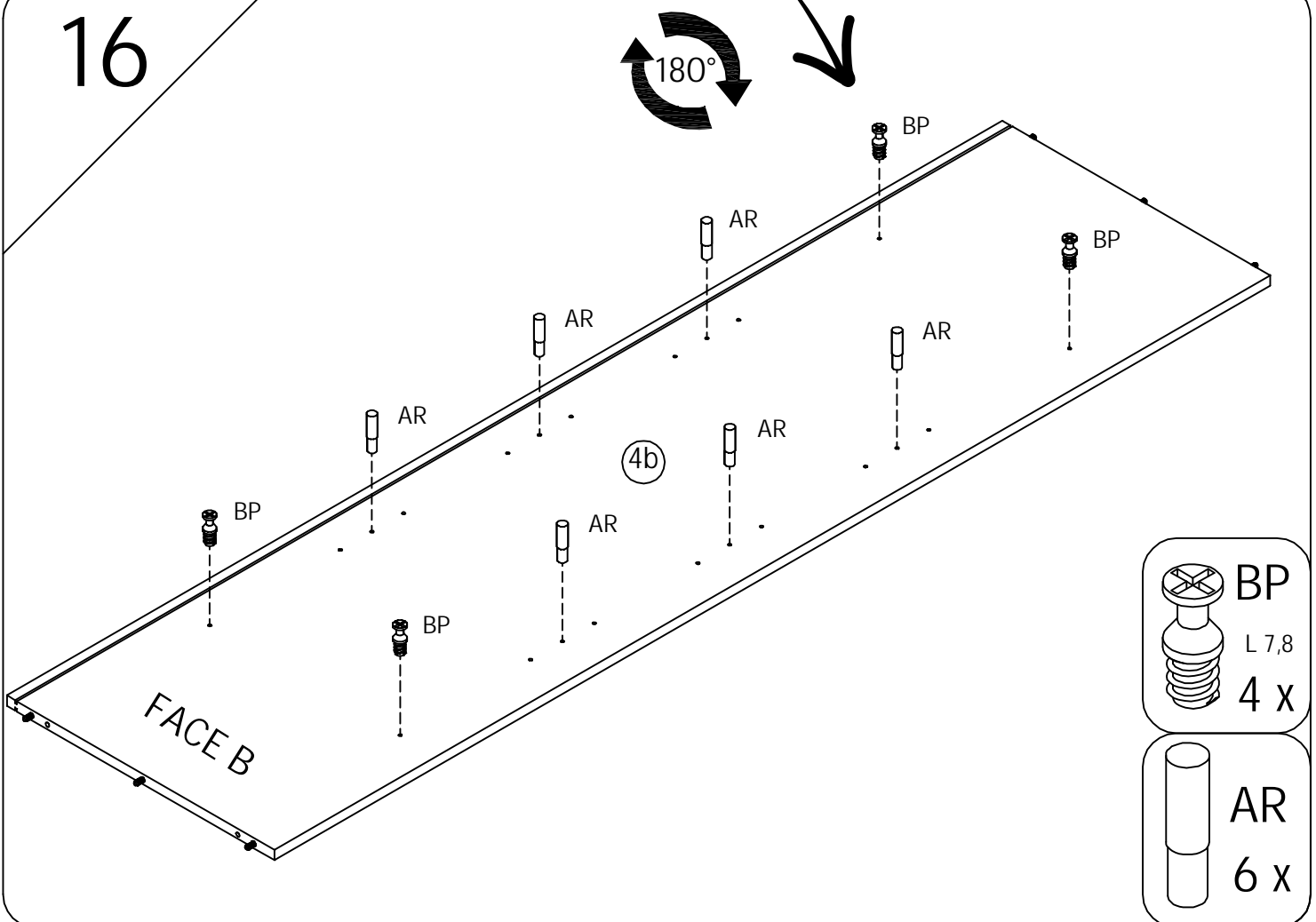
6 x



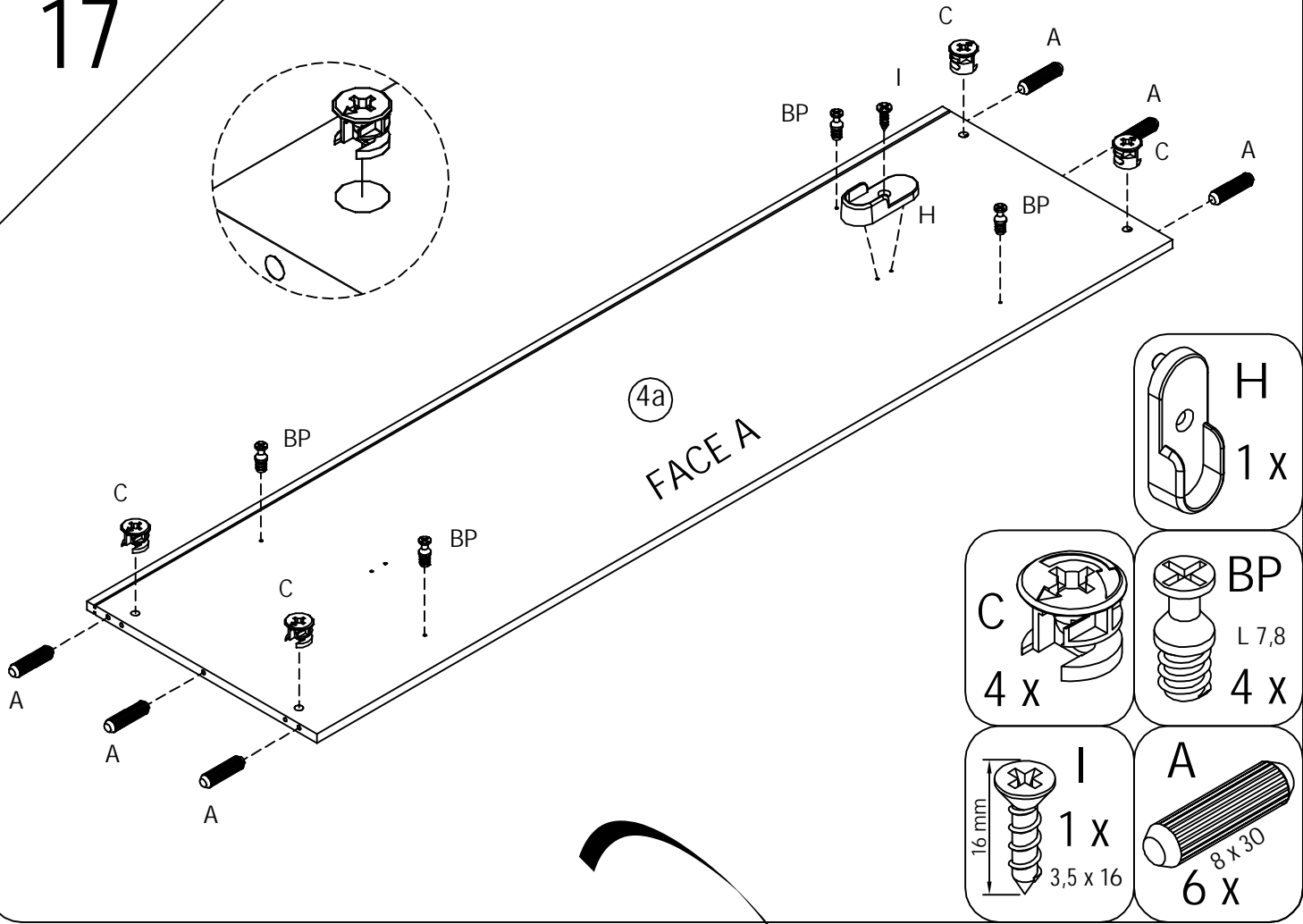
15



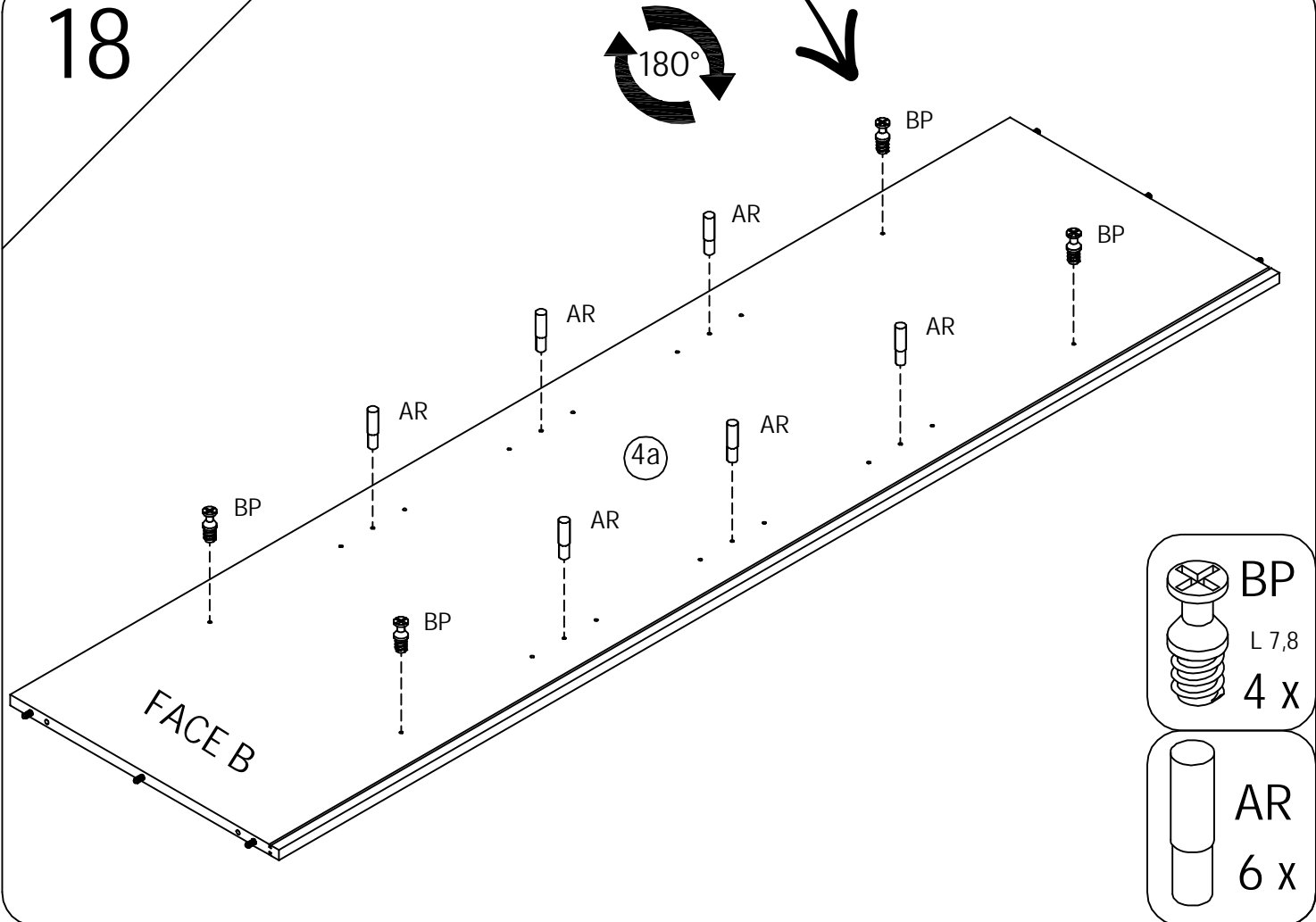
16



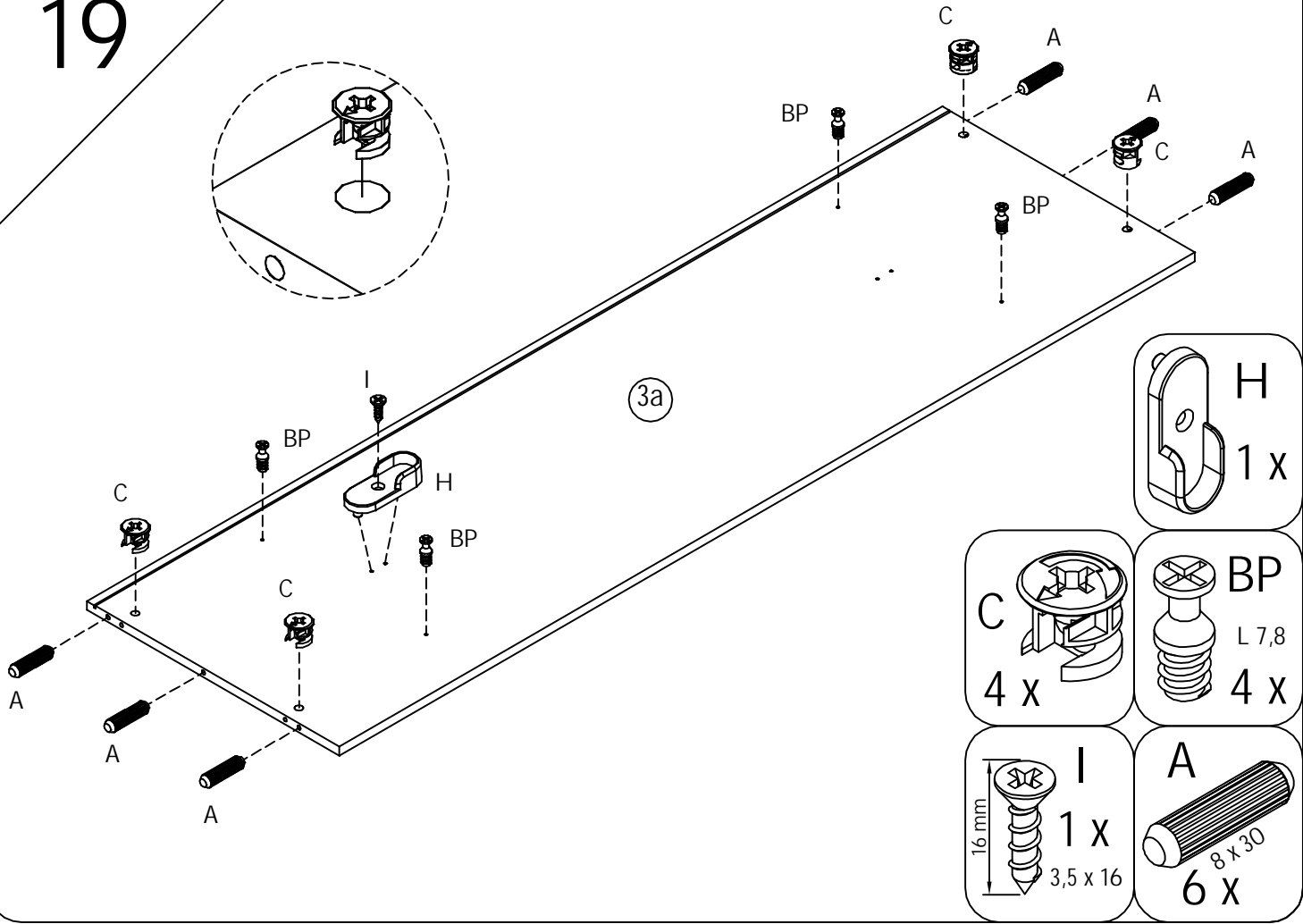
17



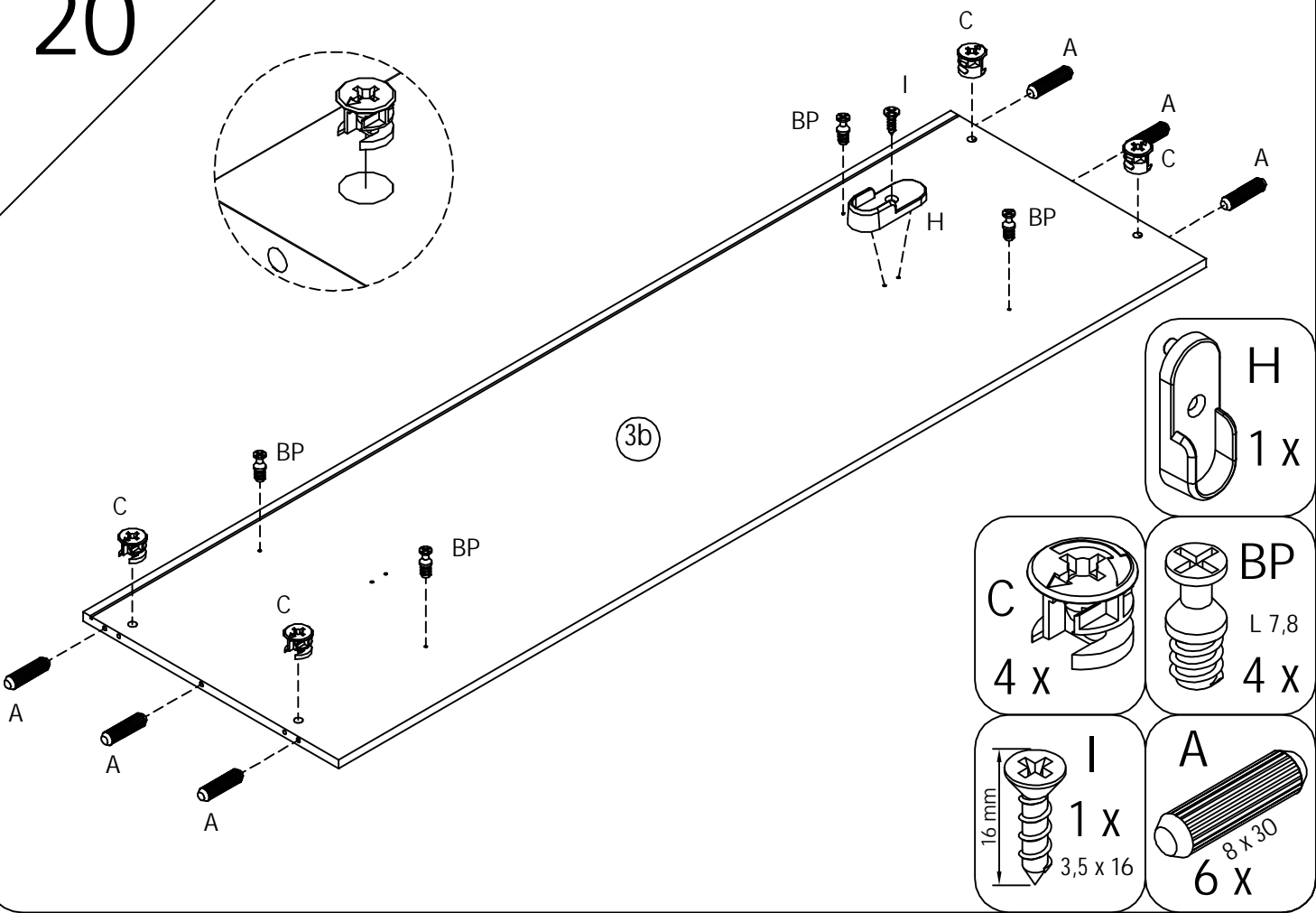
18



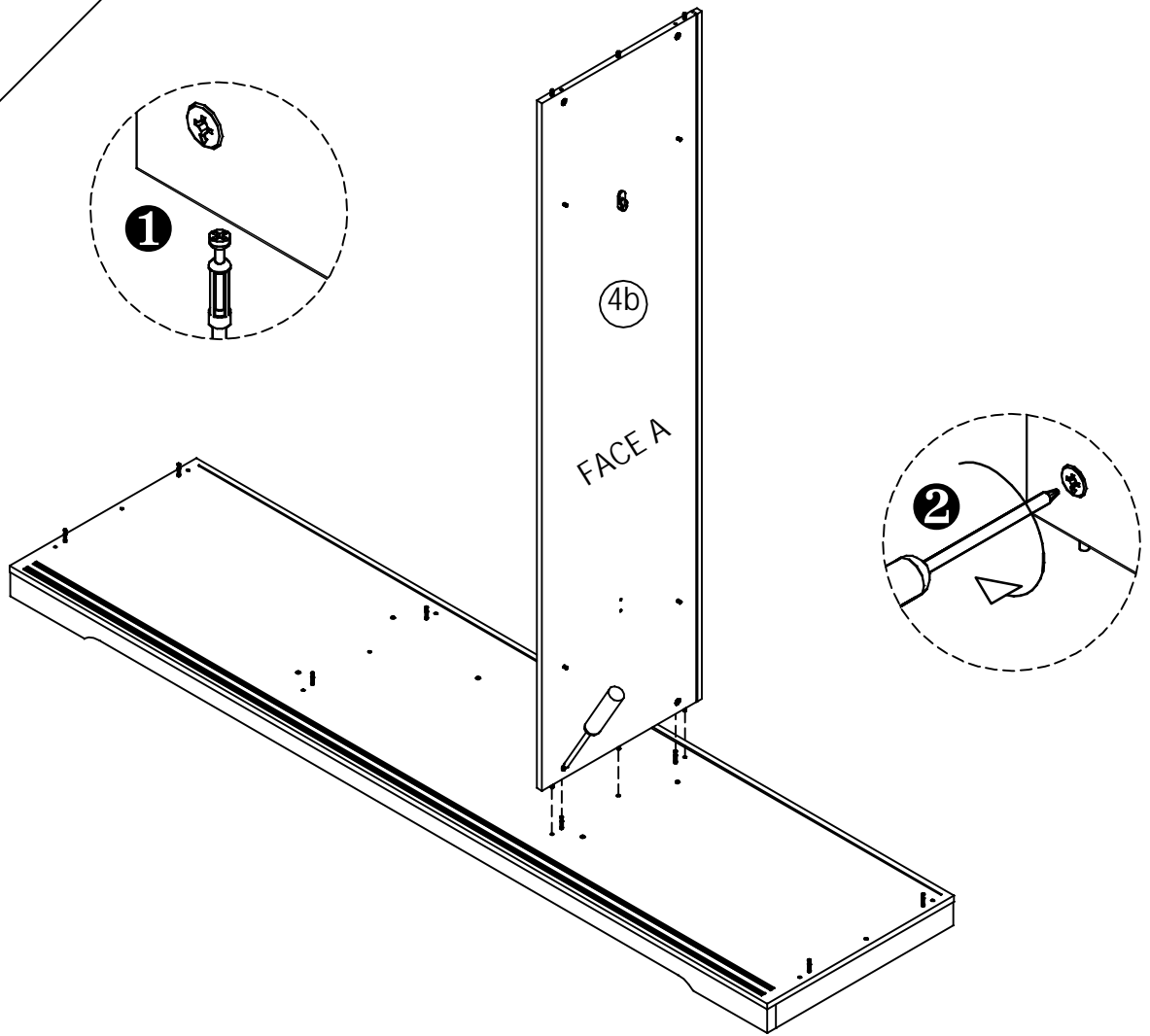
# 19



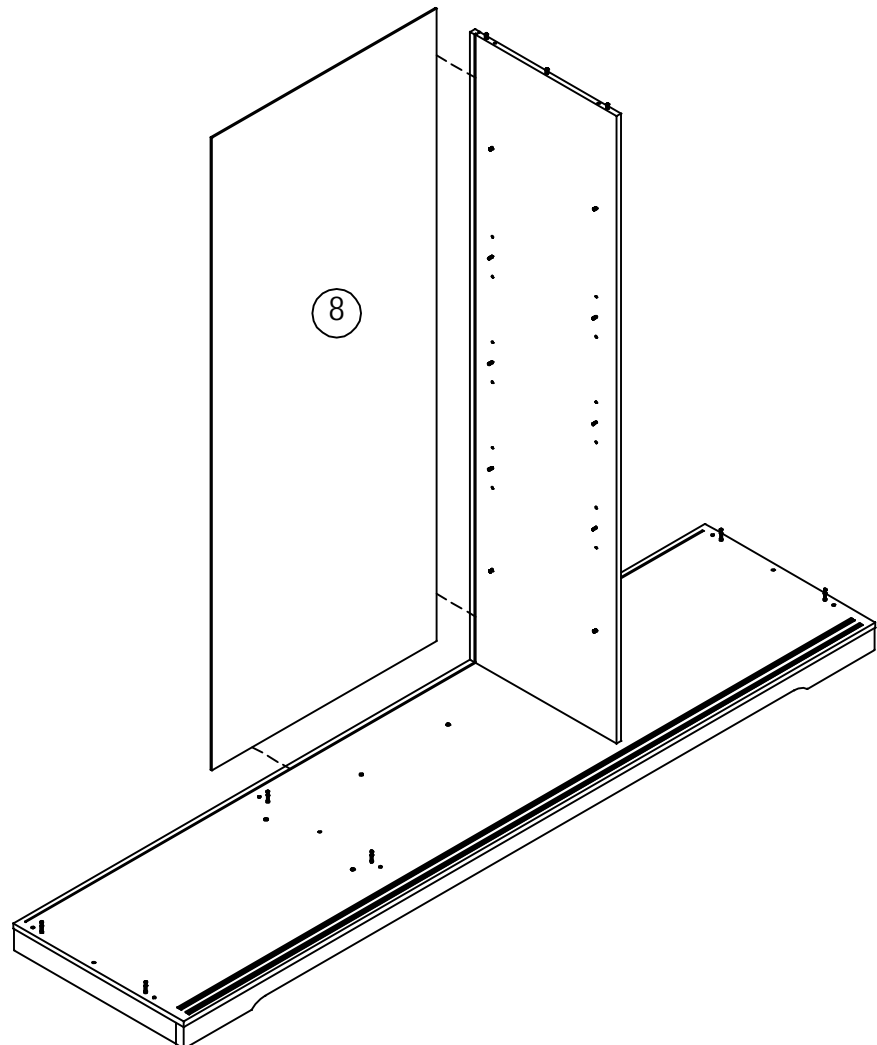
# 20



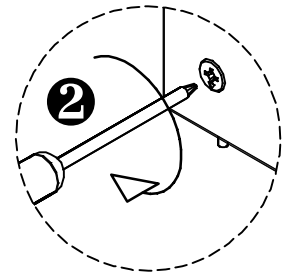
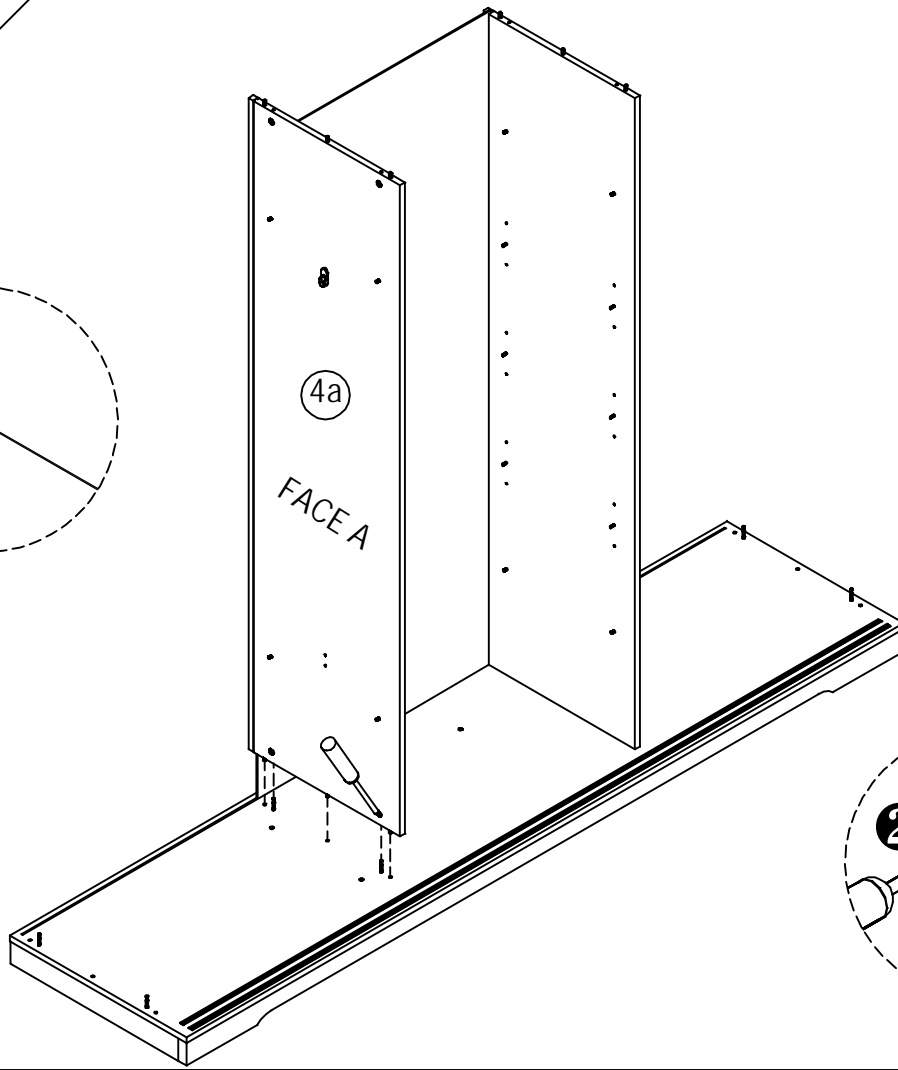
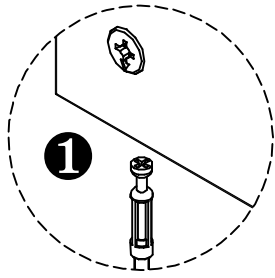
21



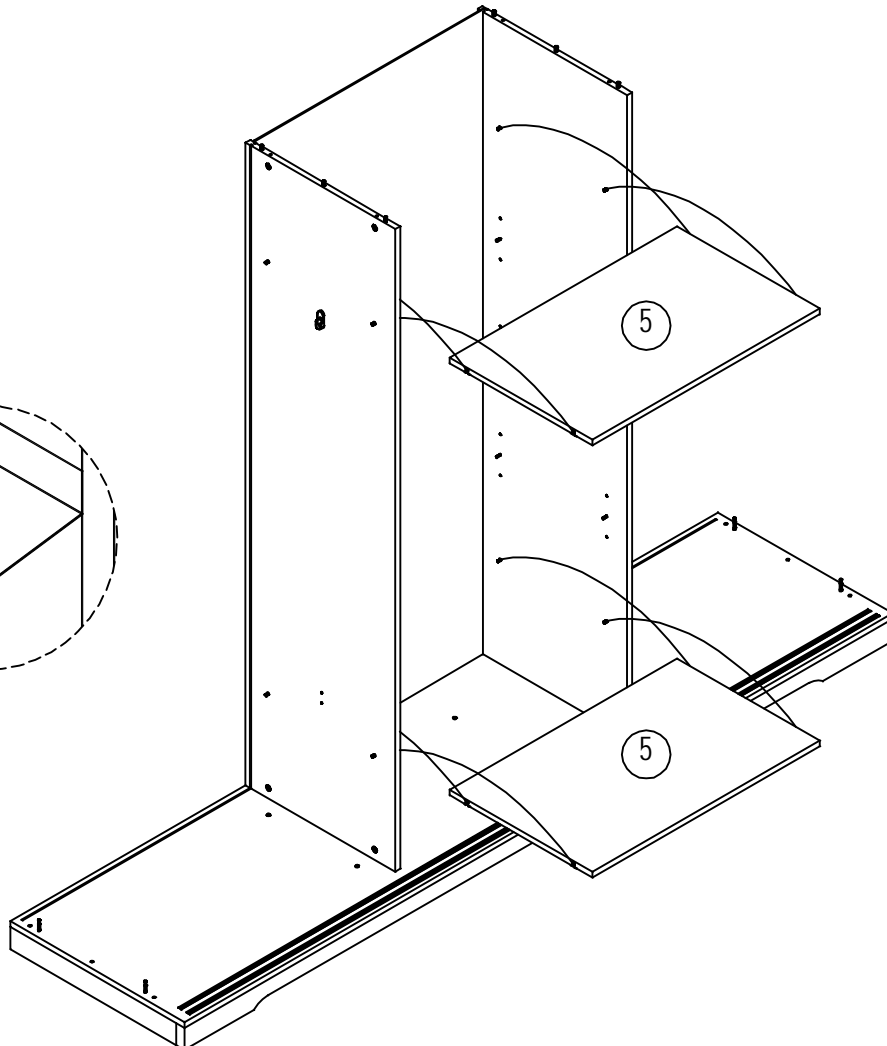
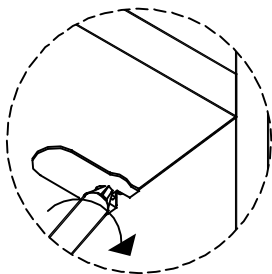
22



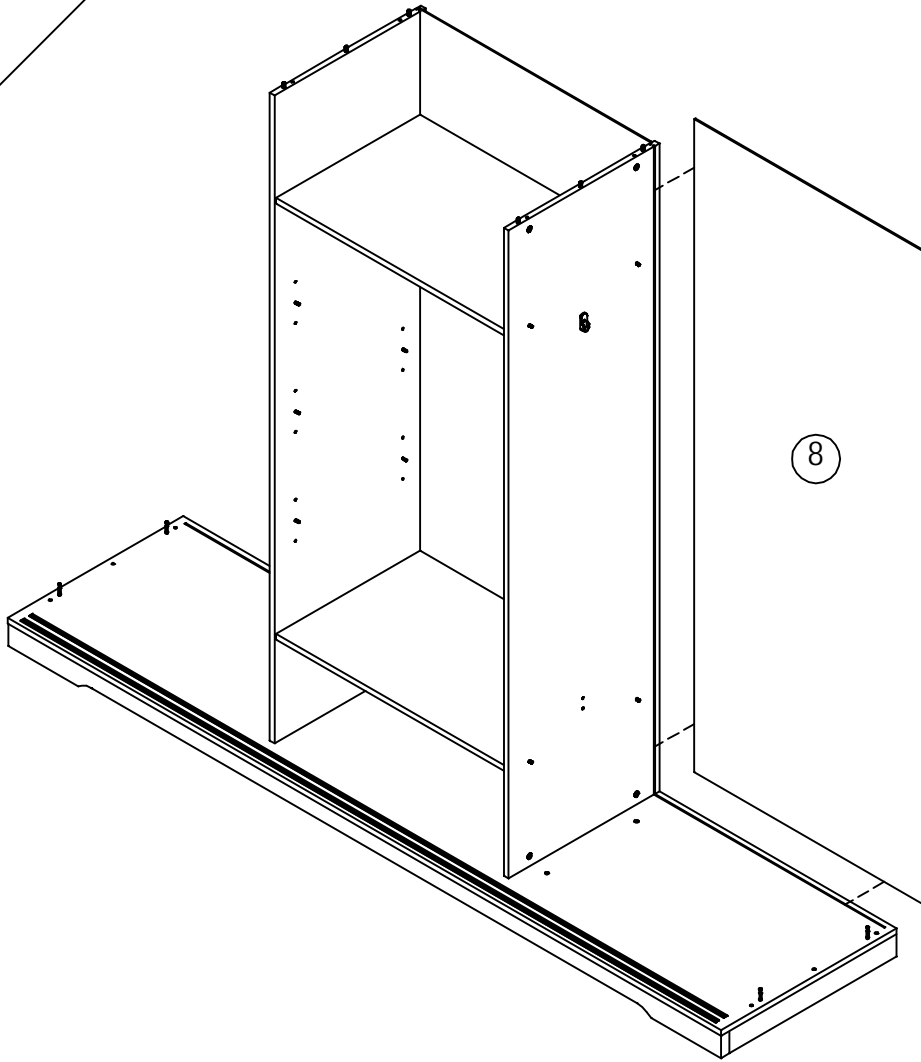
23



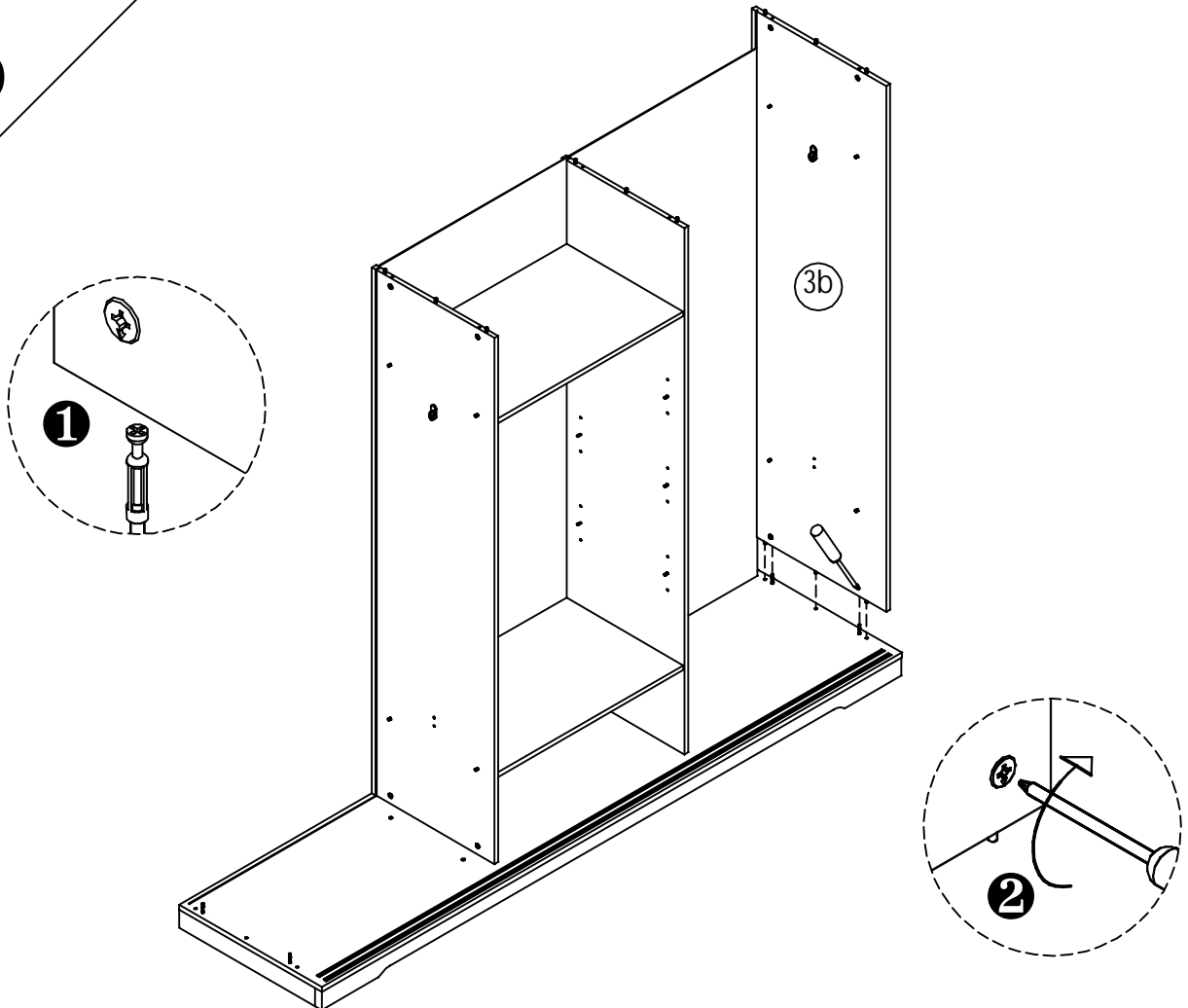
24



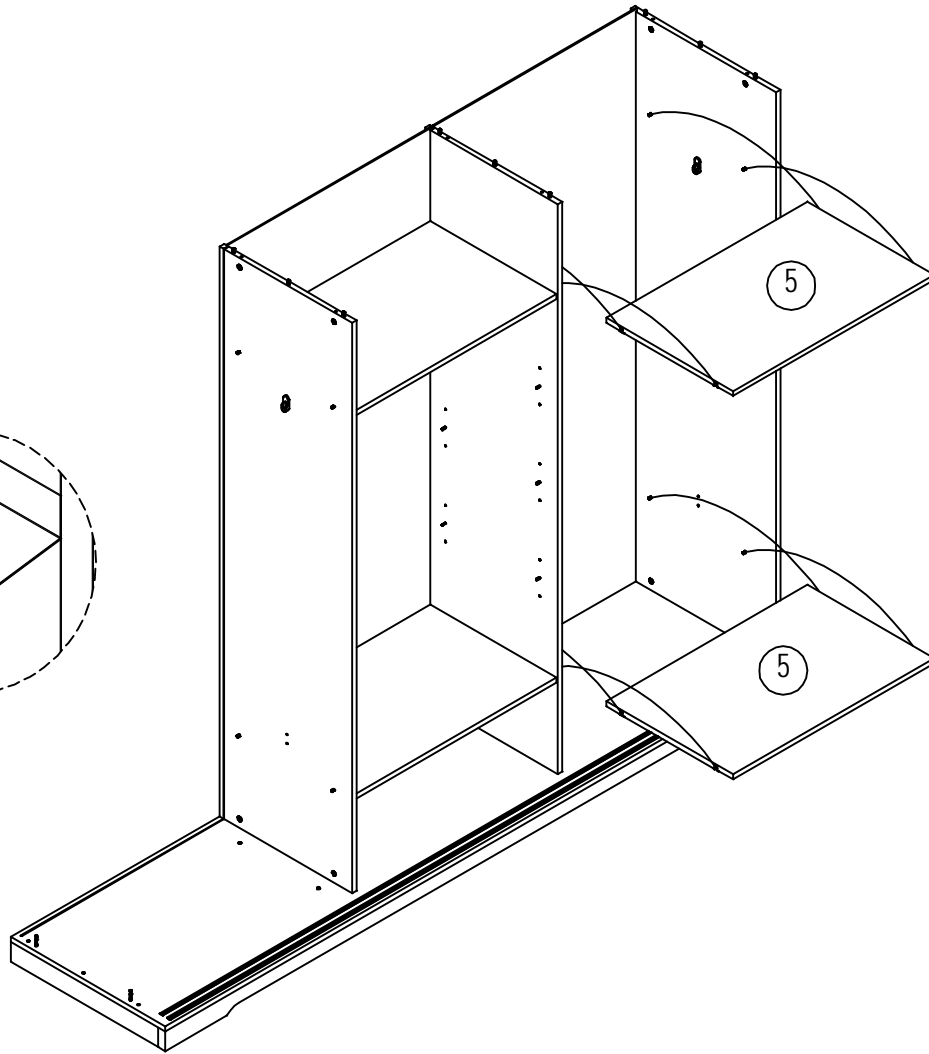
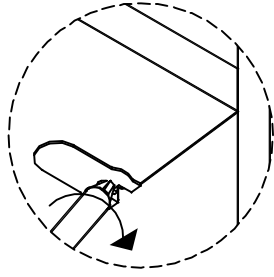
25



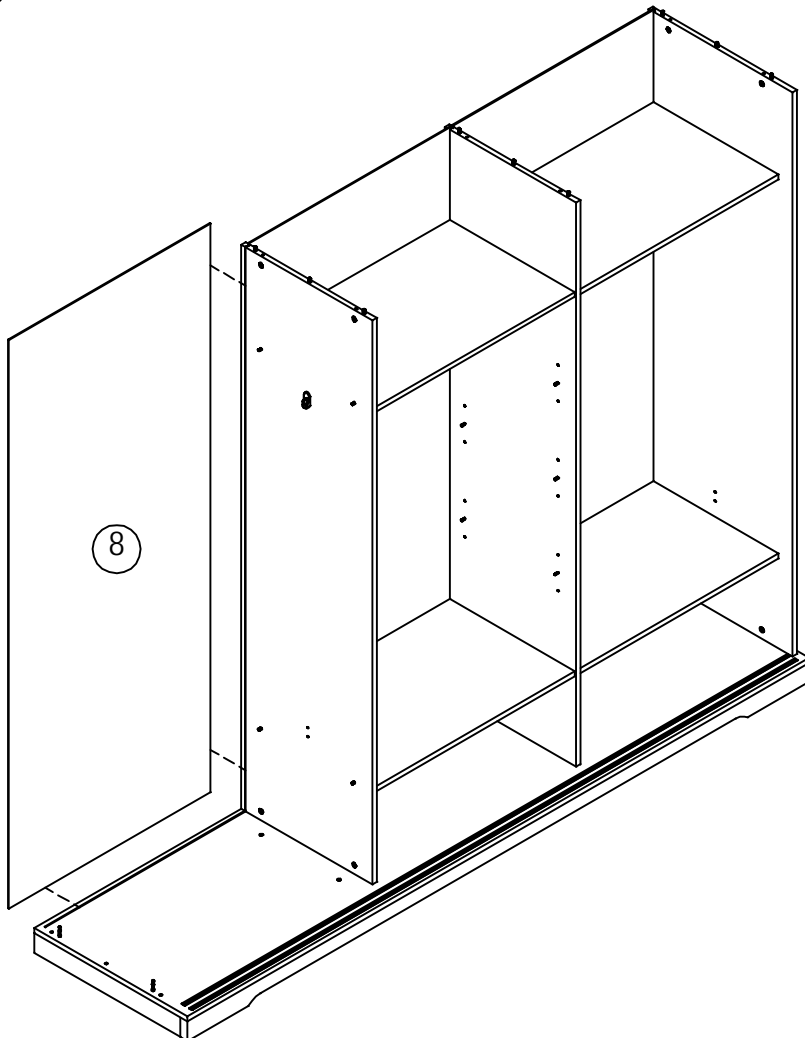
26



27

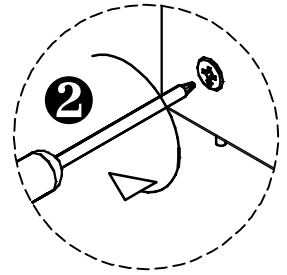
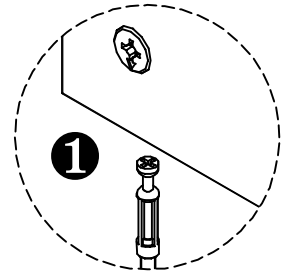
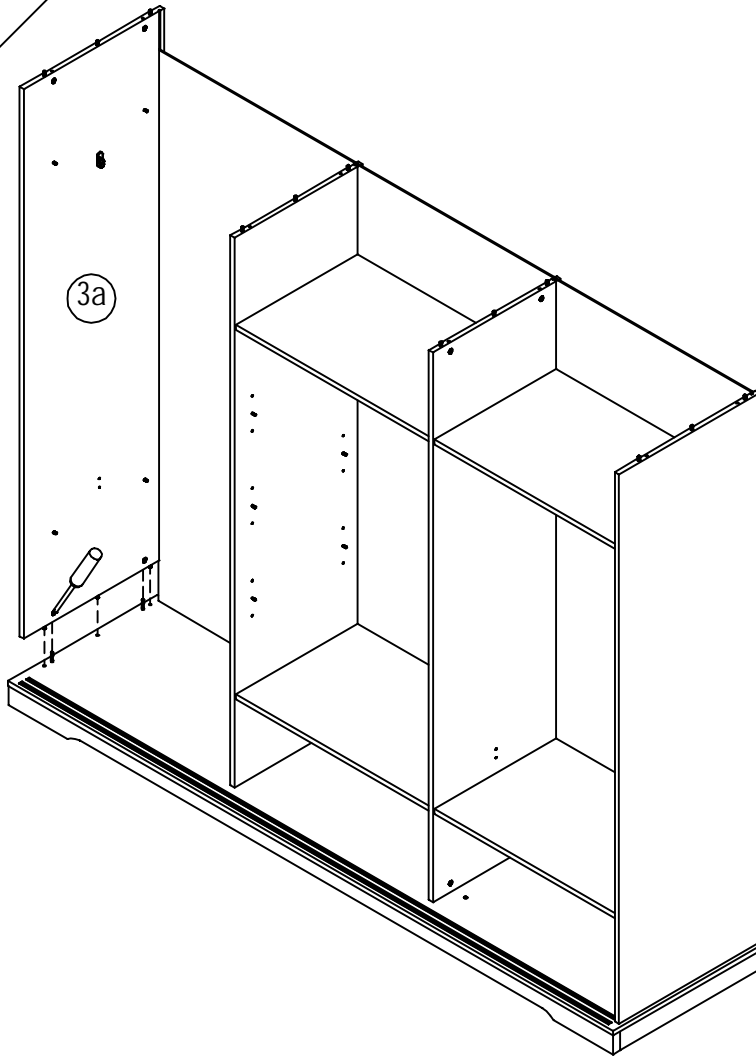


28

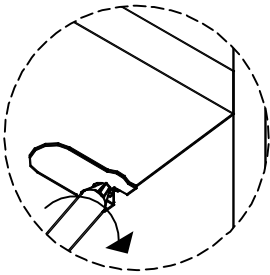
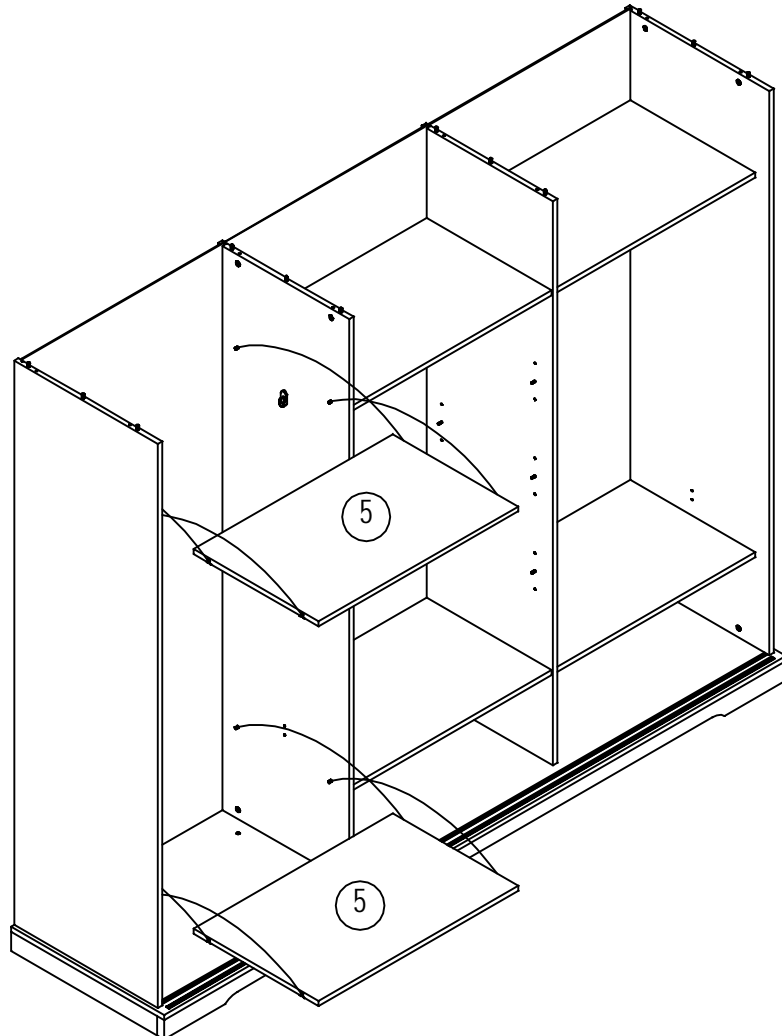




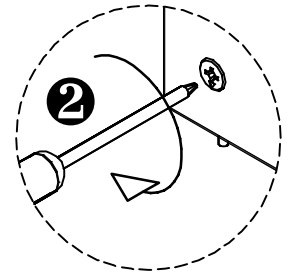
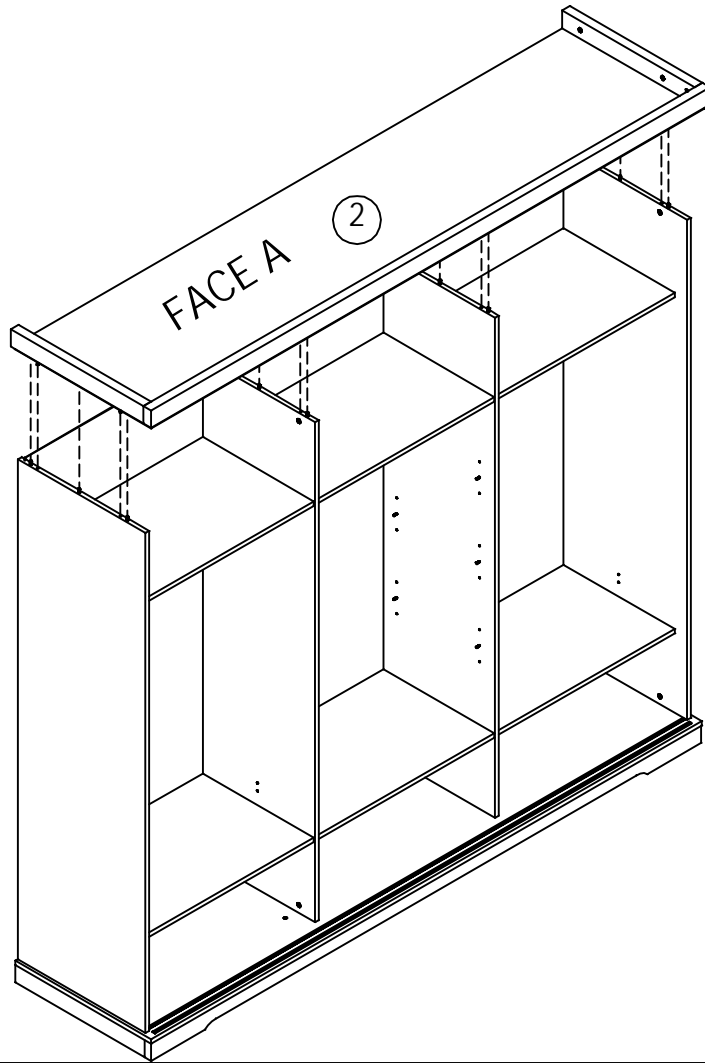
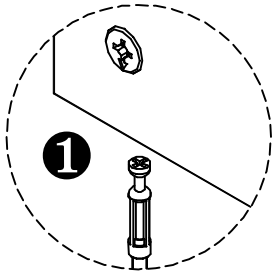
29



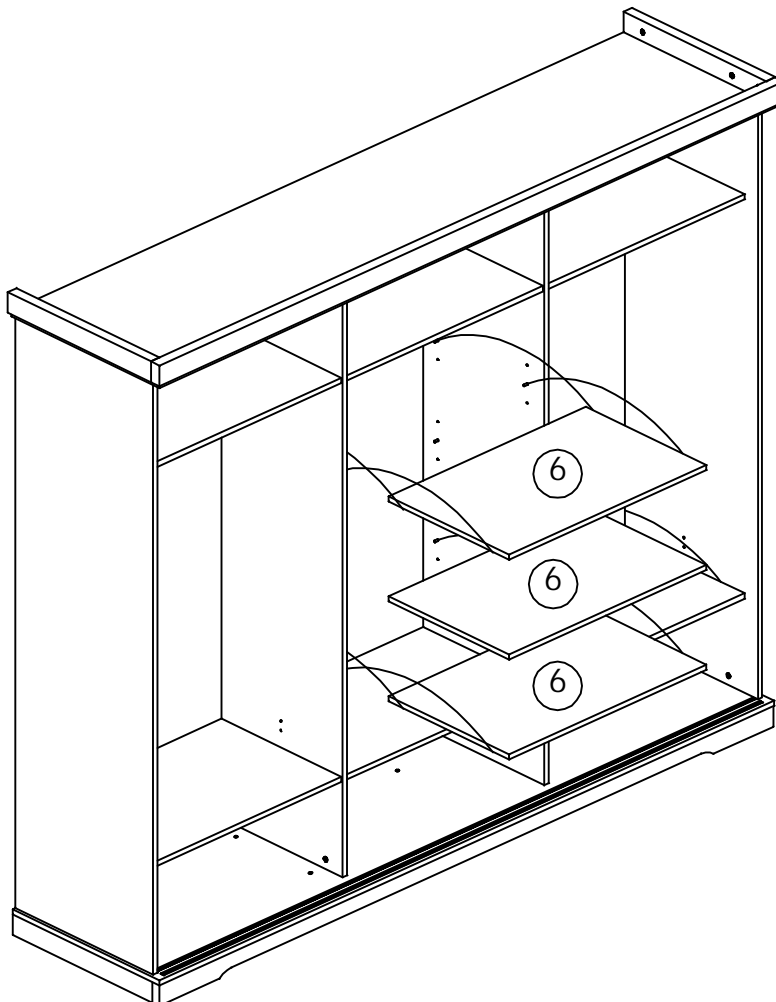
30



31

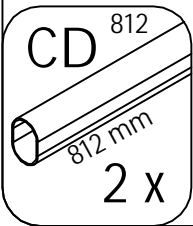
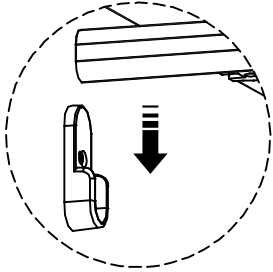
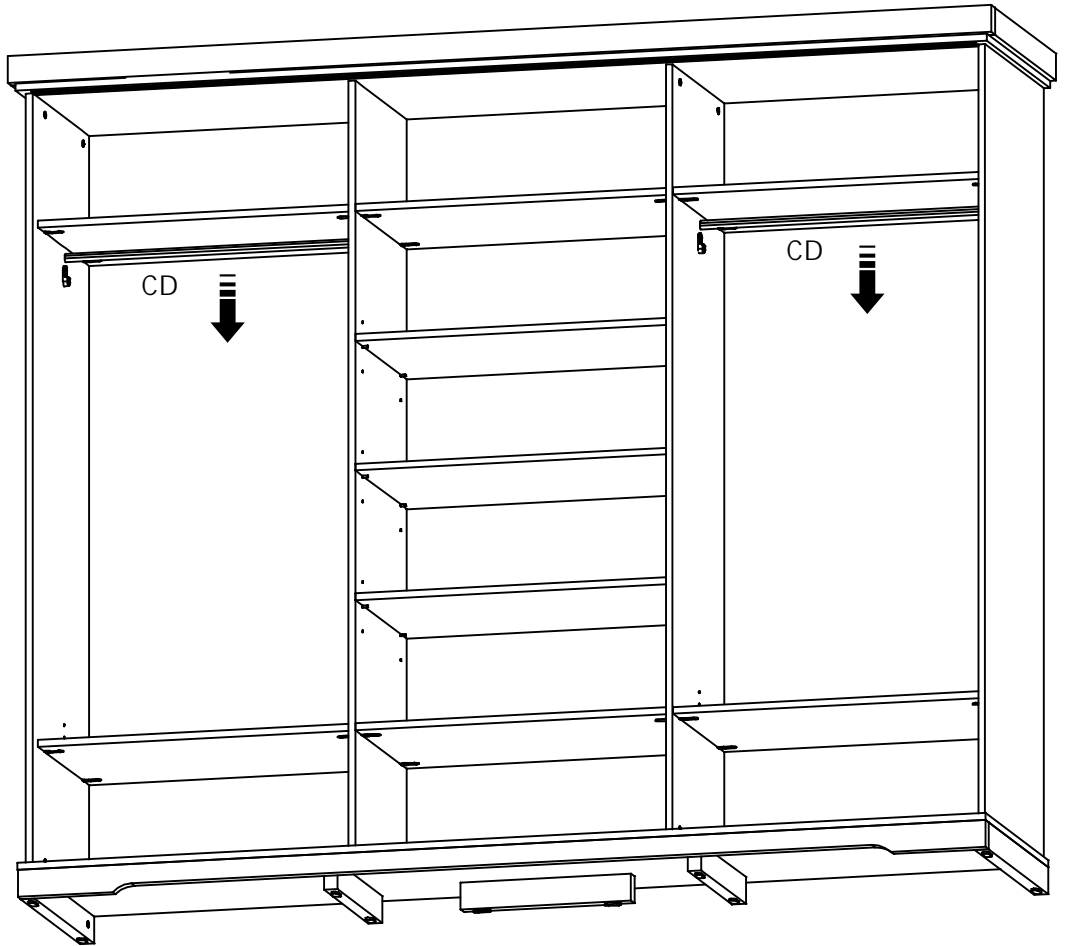


32

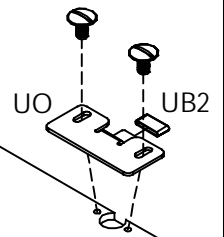
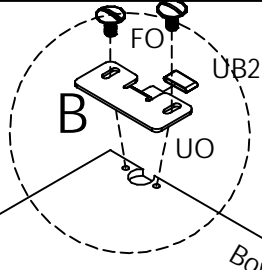
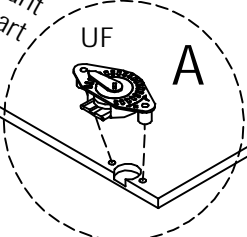
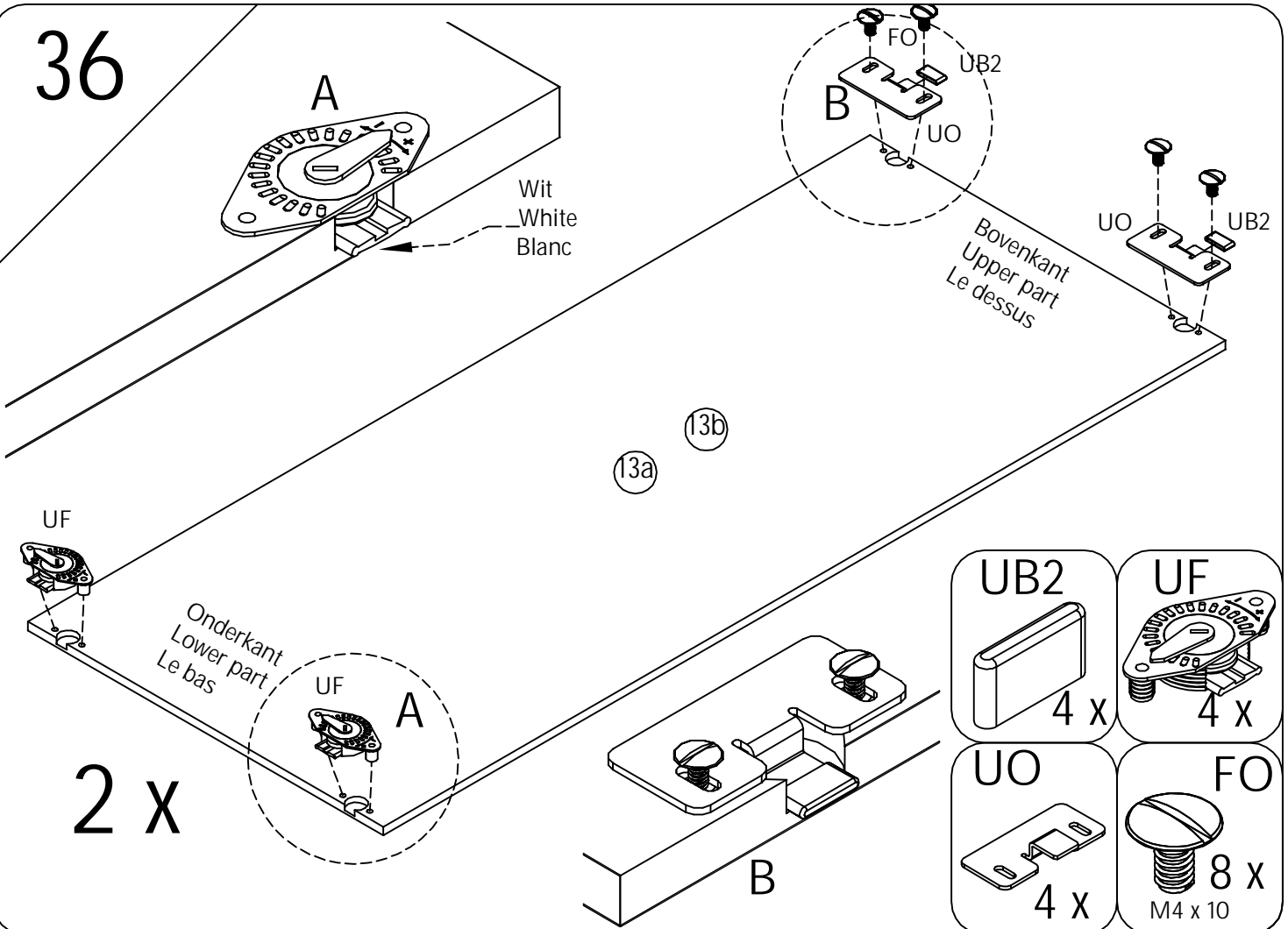




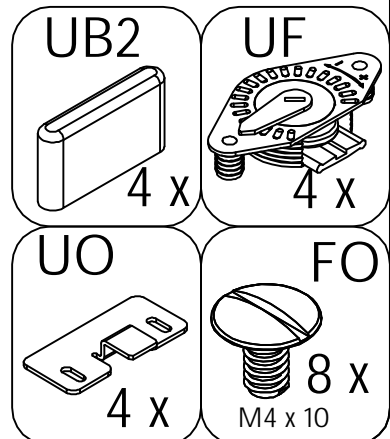
# 35



# 36



(13a) (13b)



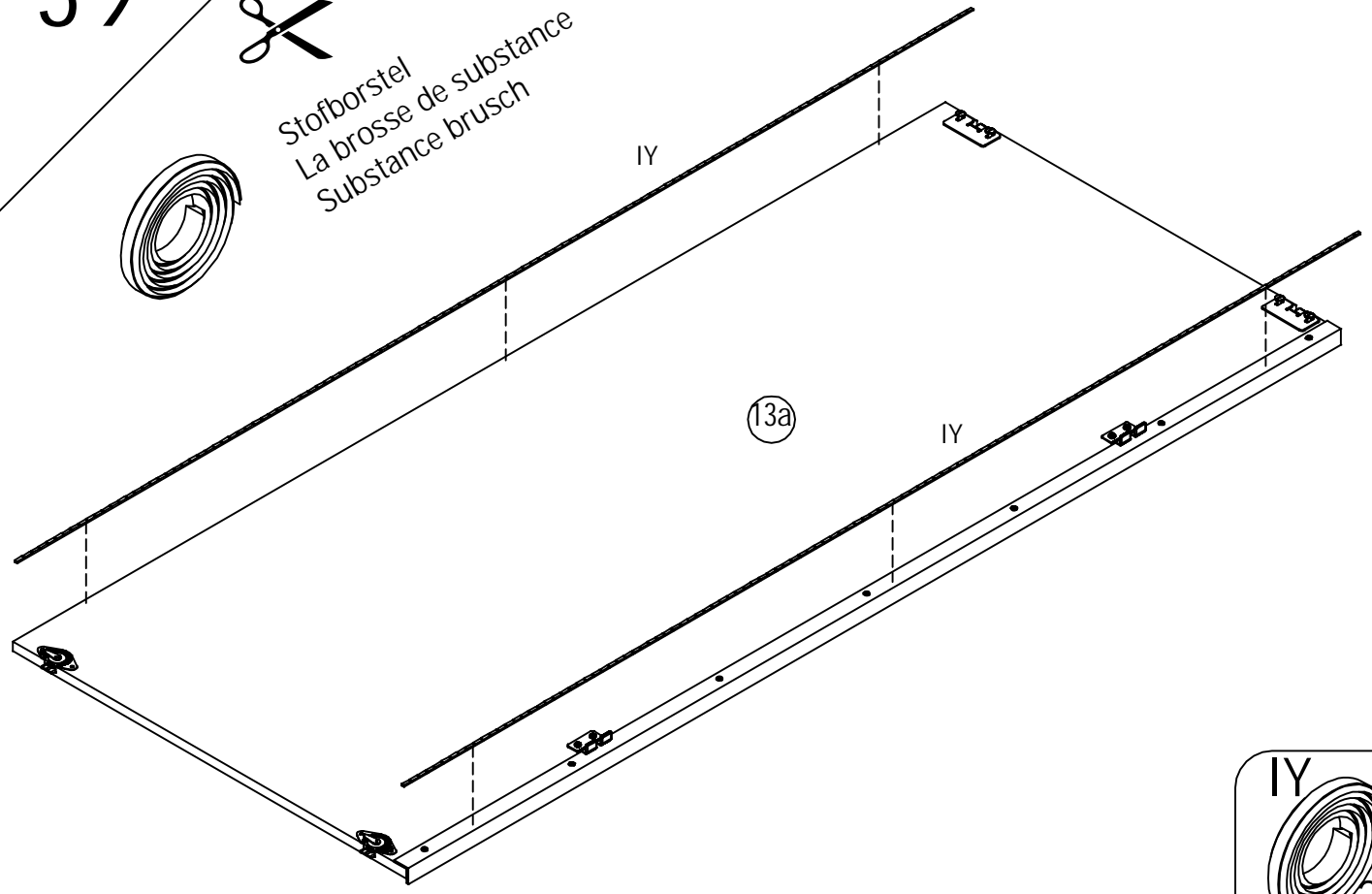
2 x



39



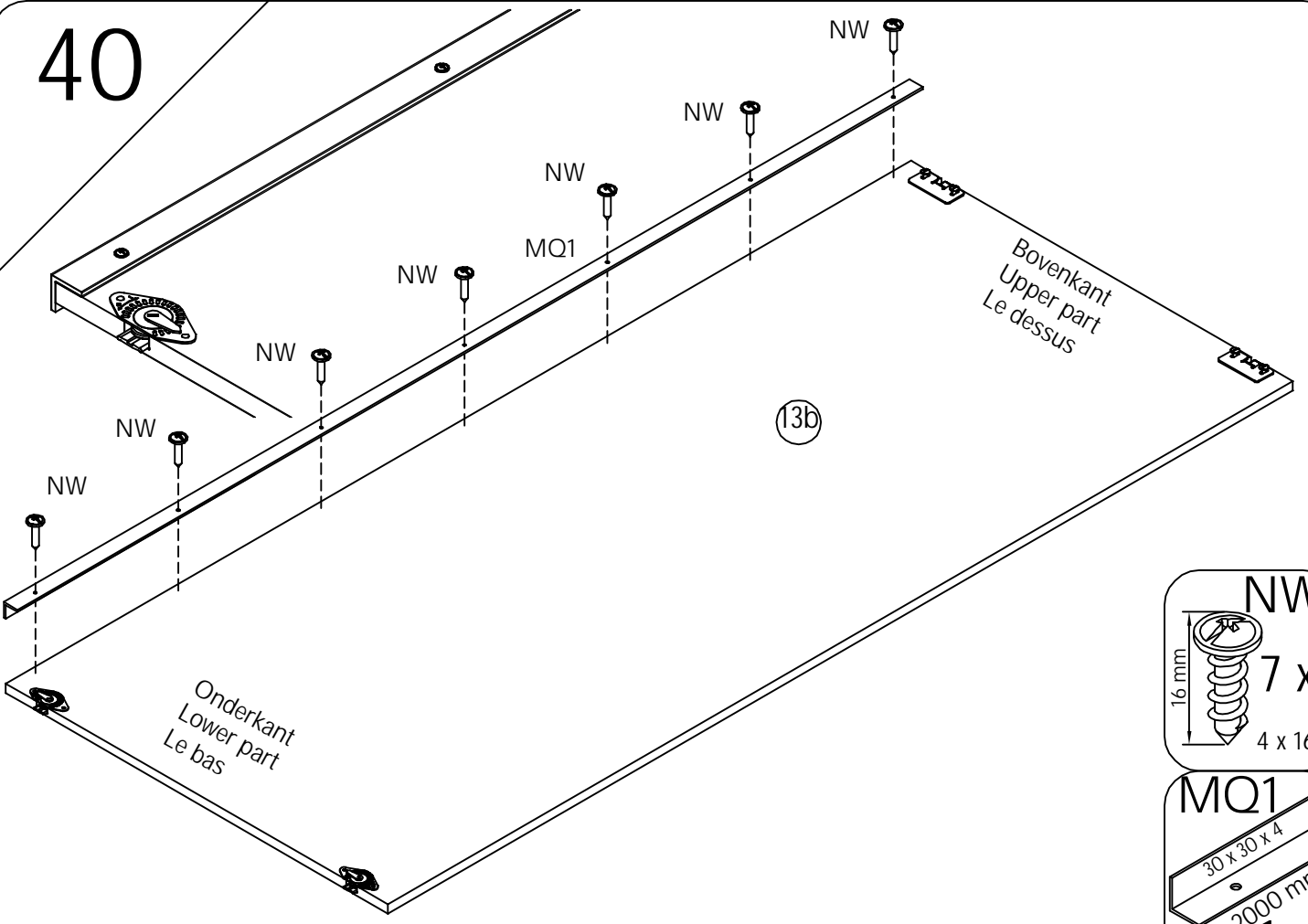
Stofborstel  
La brosse de substance  
Substance brush



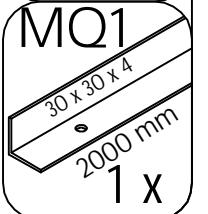
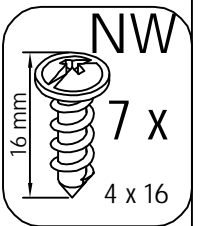
(13a)



40



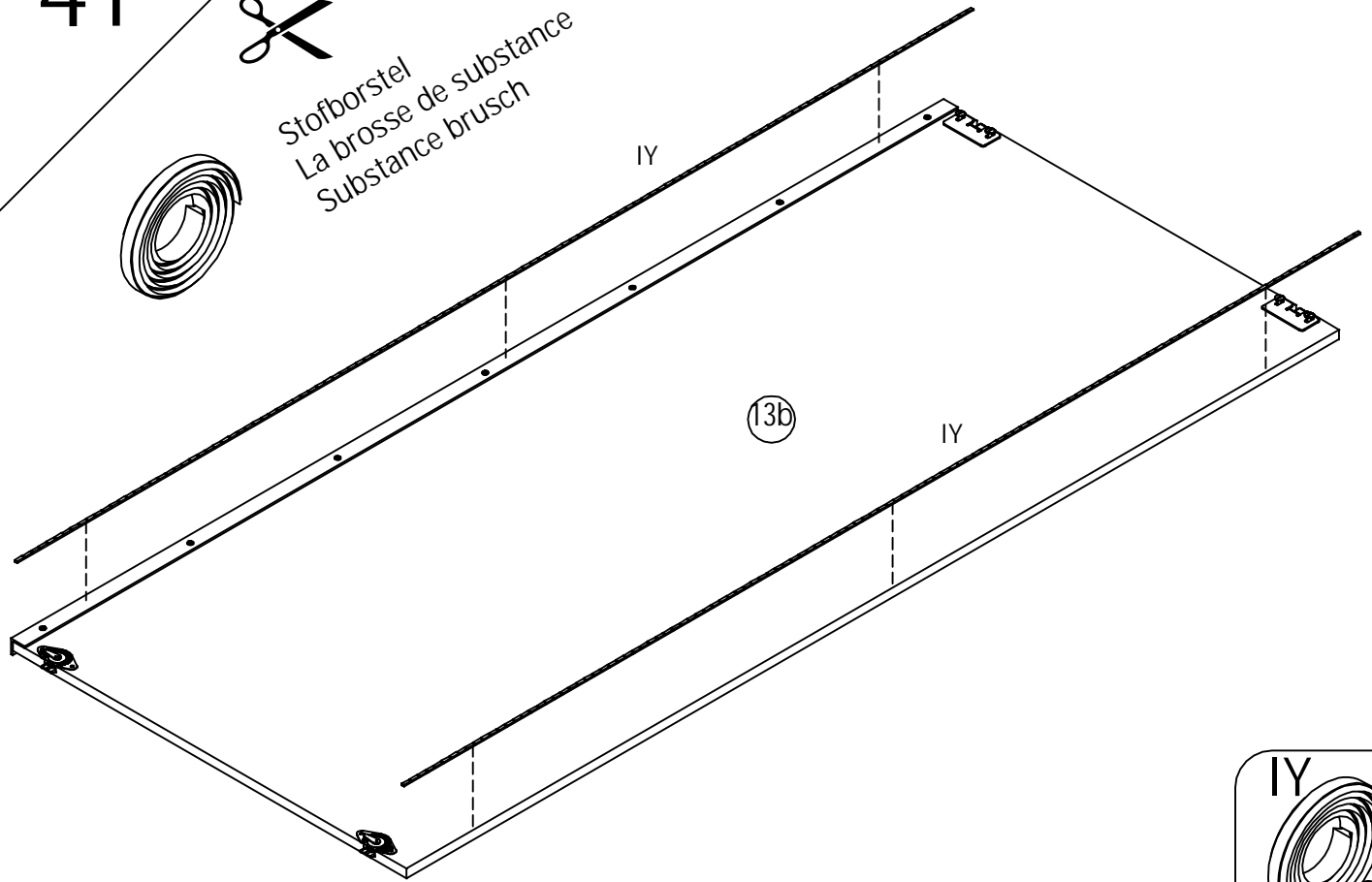
(13b)



41

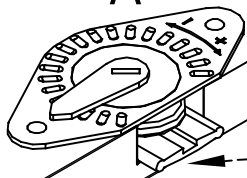


Stofborstel  
La brosse de substance  
Substance brush

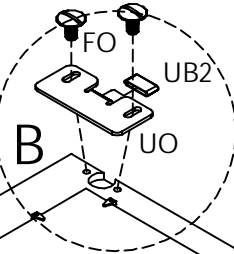


42

A

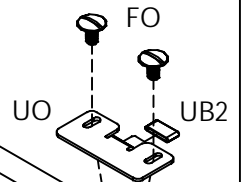


Wit  
White  
Blanc



Bovenkant  
Upper part  
Le dessus

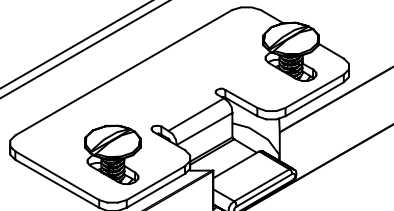
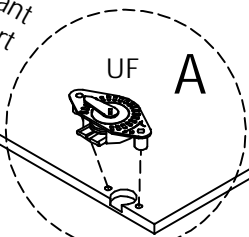
(15)



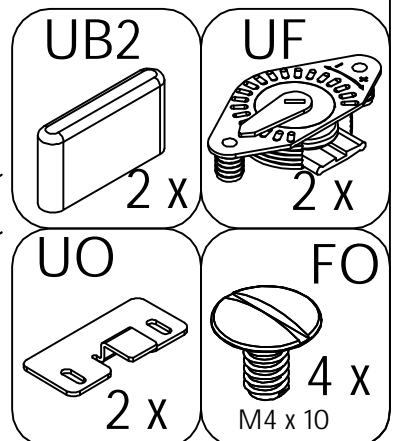
UF

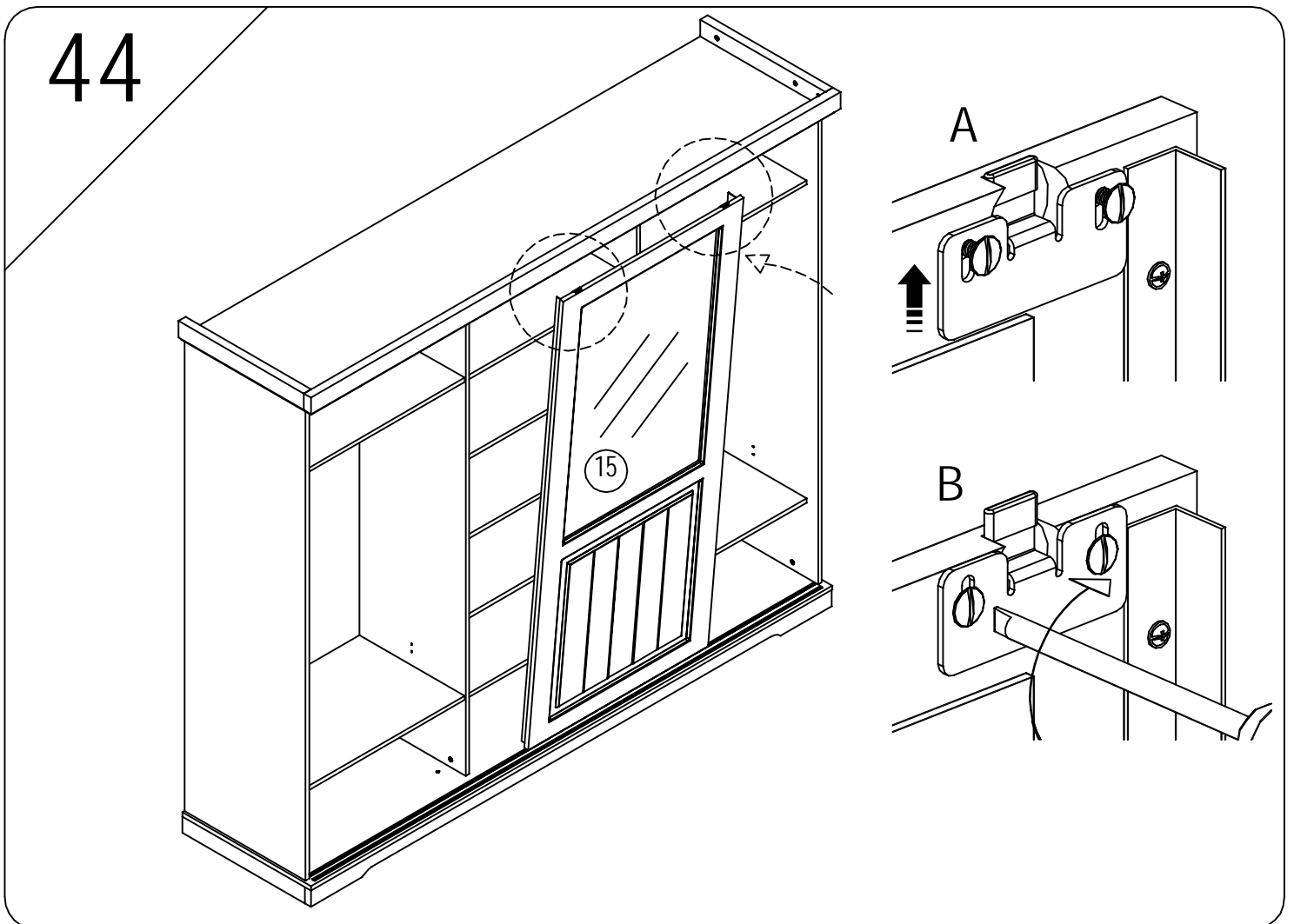
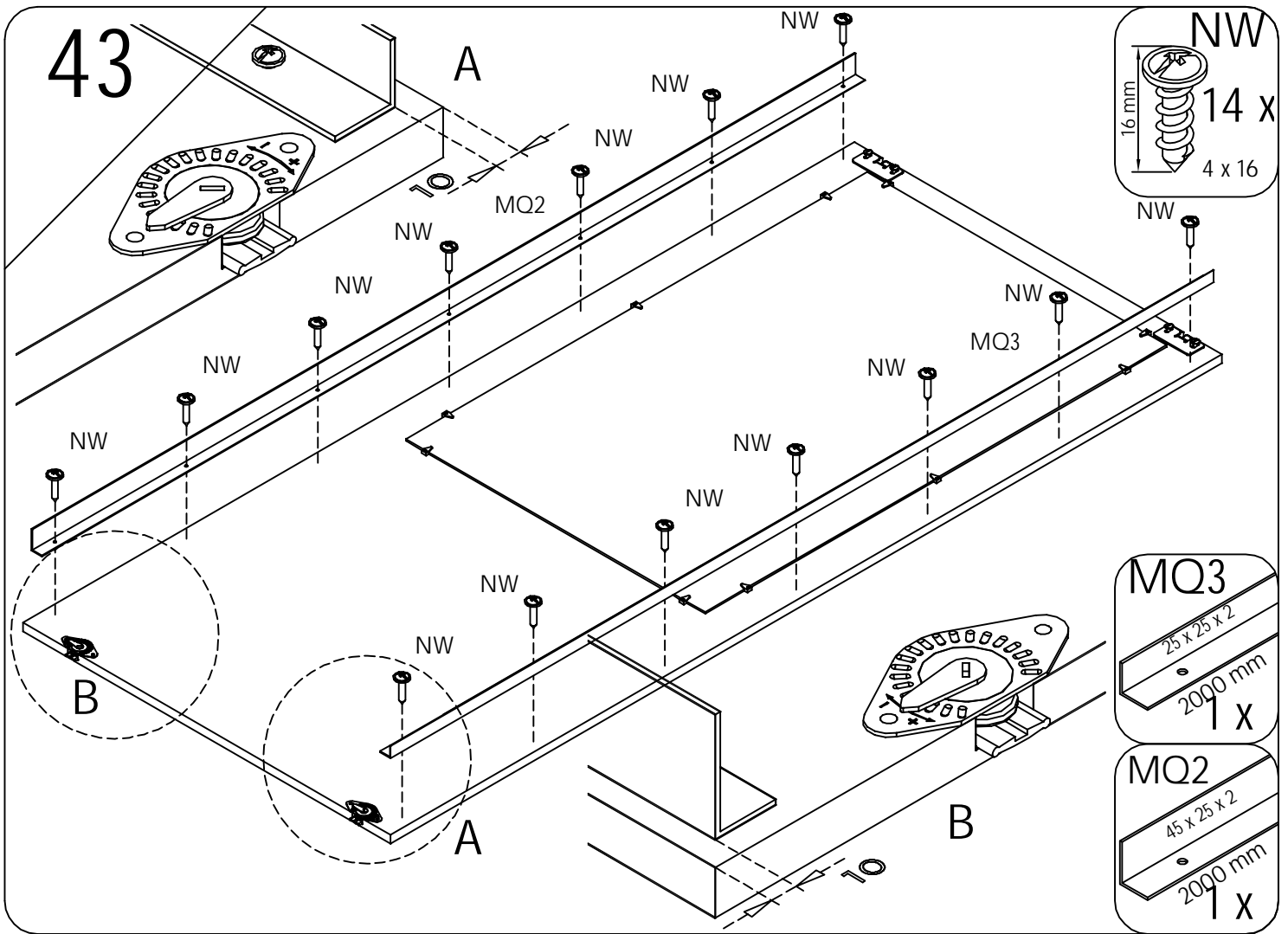
Onderkant  
Lower part  
Le bas

UF A



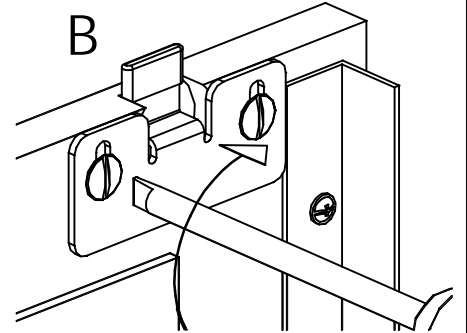
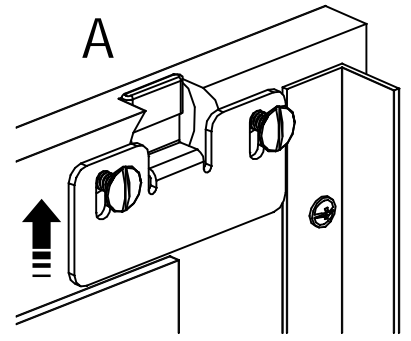
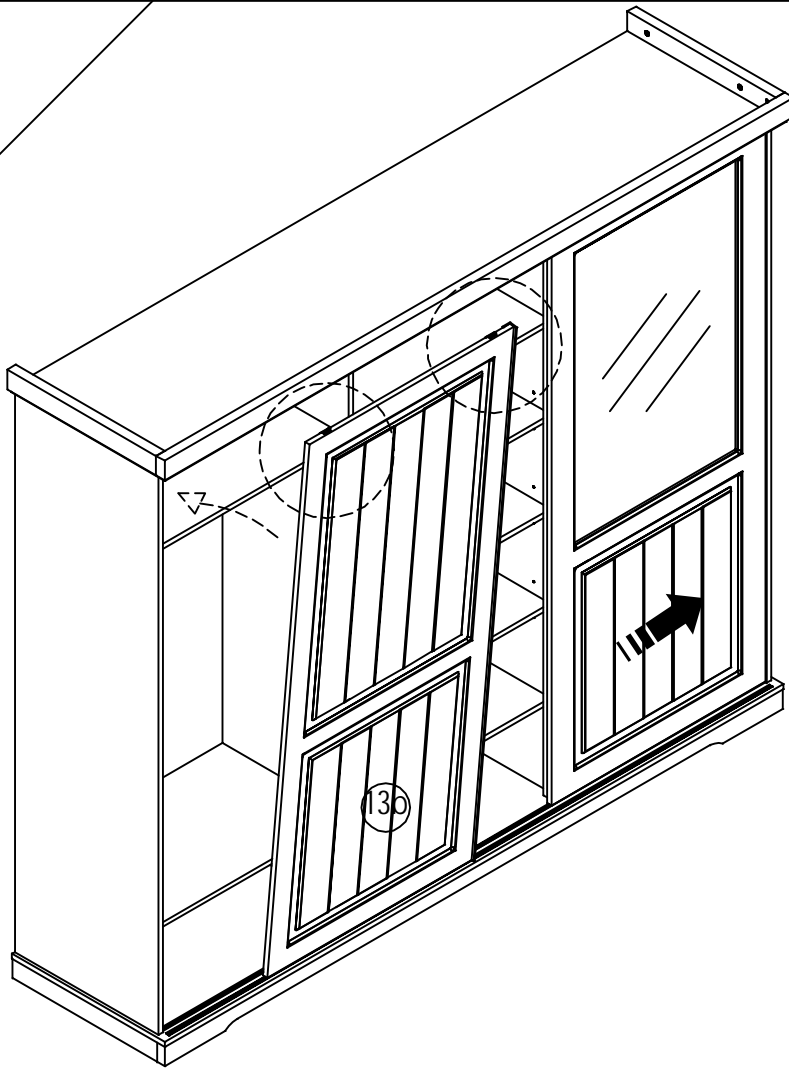
B



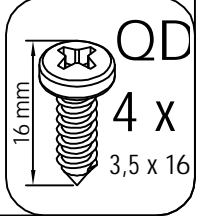
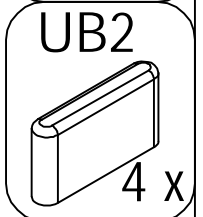
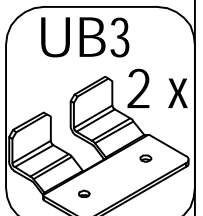
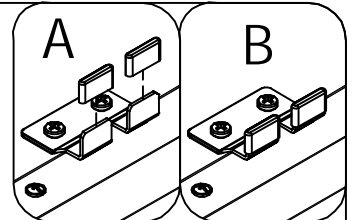
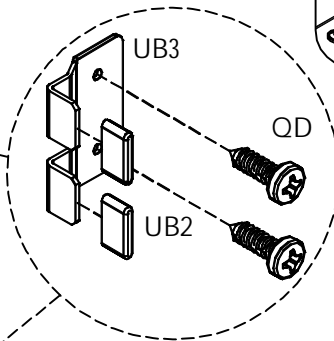
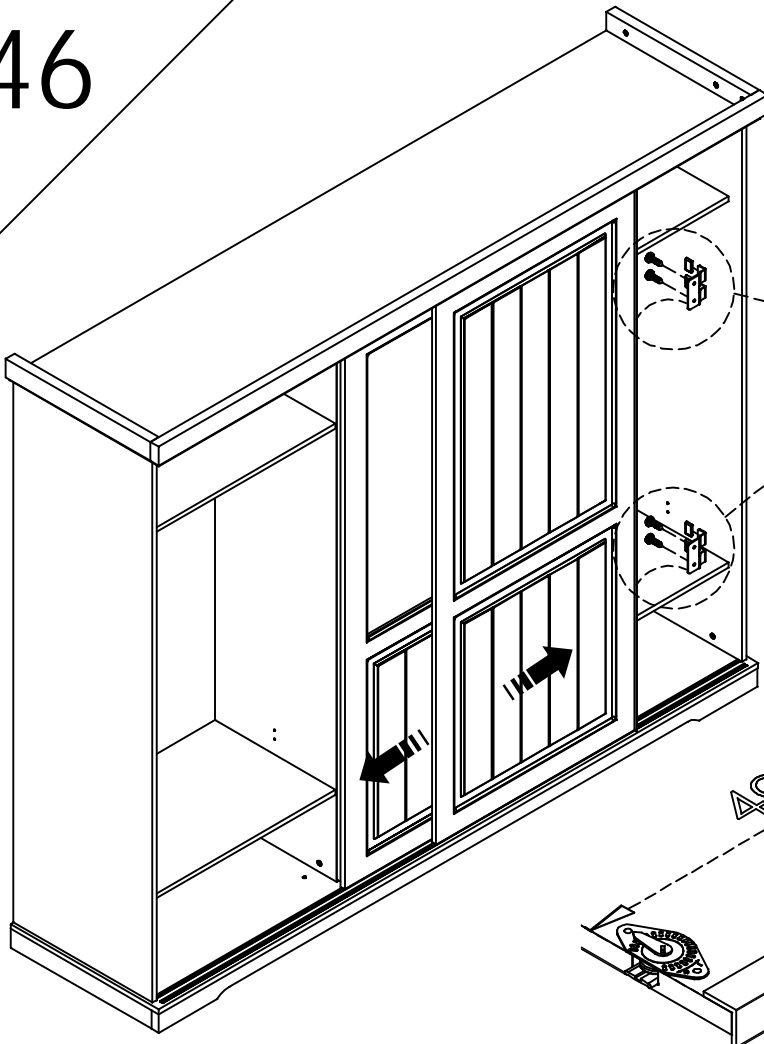




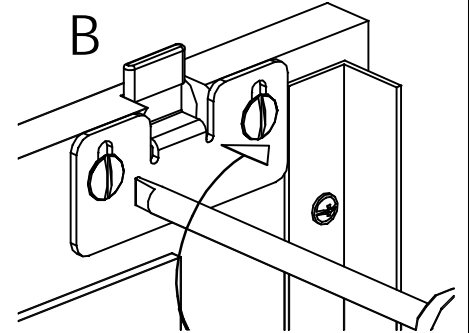
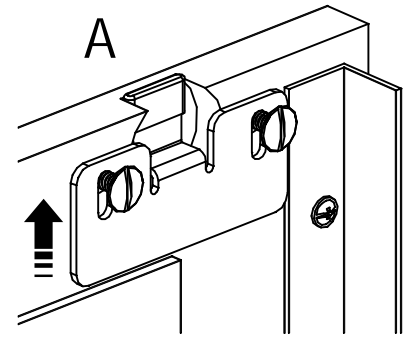
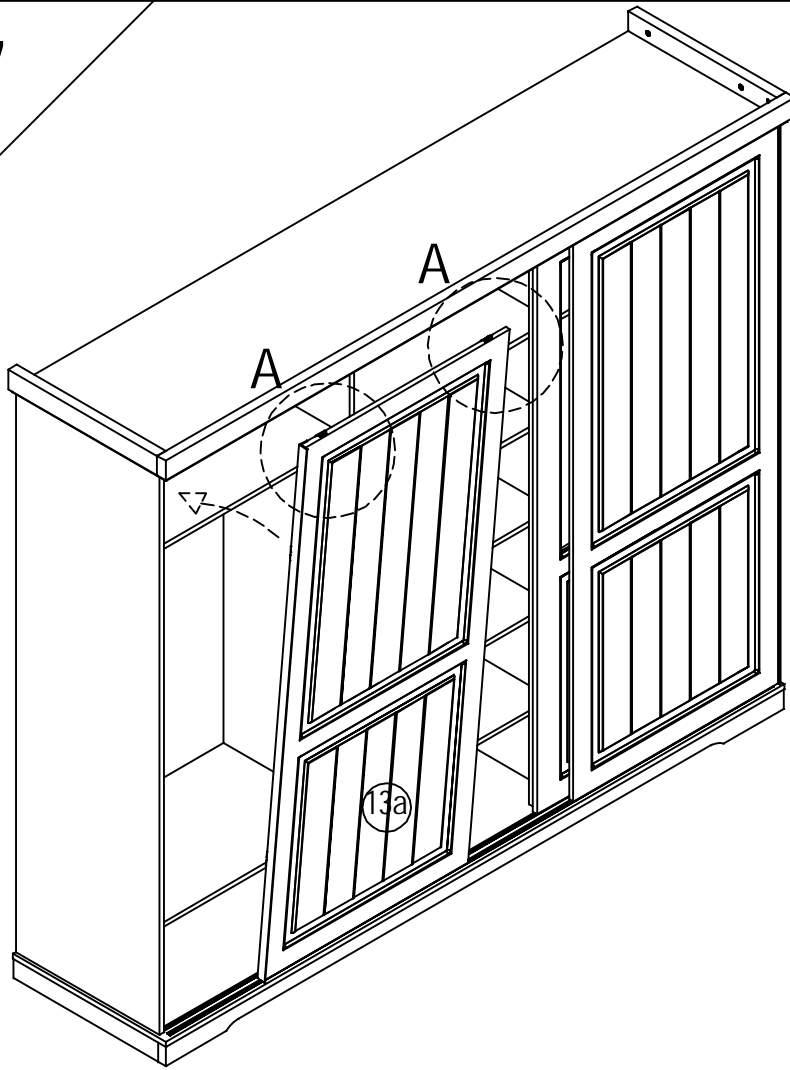
45



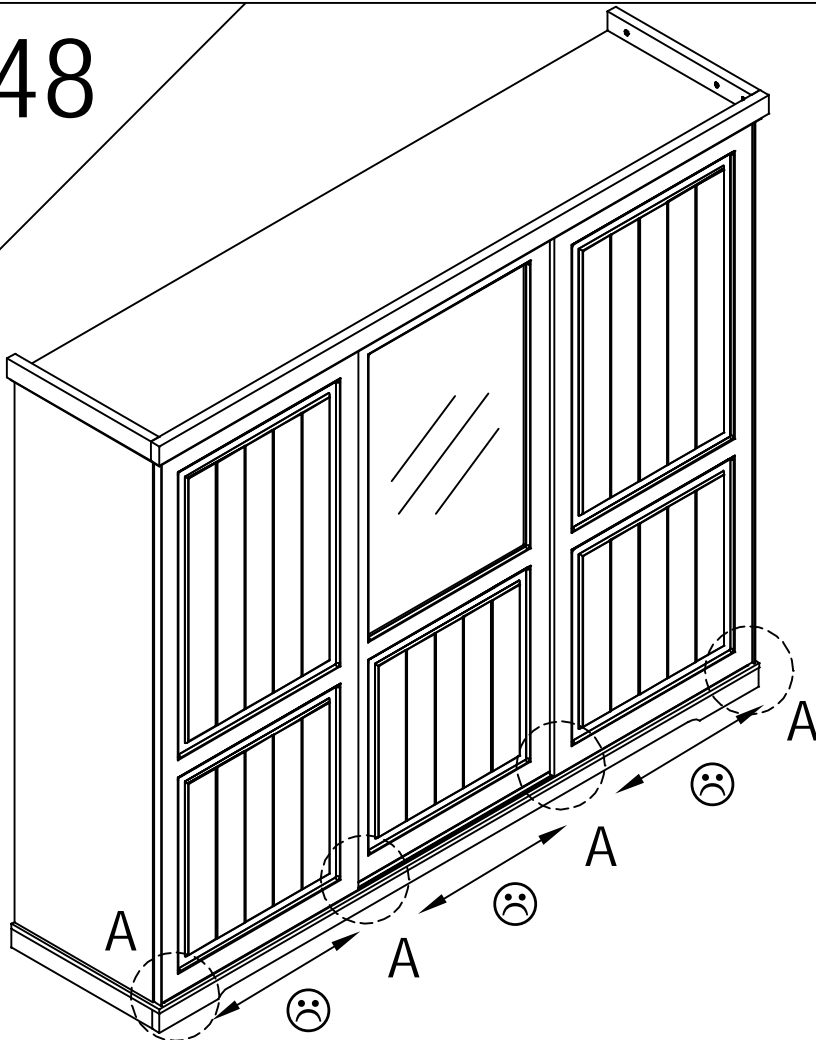
46



47



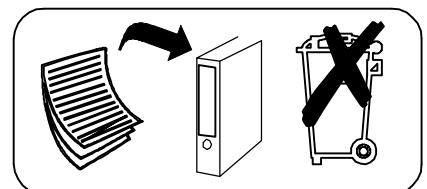
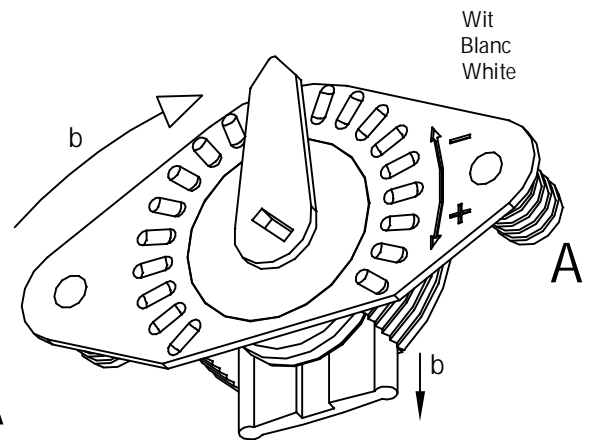
48



Wanneer de deur niet goed schuift, plaats dan de pijl zoals hieronder aangetoond.

En cas de frottement des portes veuillez déplacer la fleche comme indiquer sur le dessin.

Sliding doors are adjustable in case of bad function, see below drawing.



# Onderhoud - Entretien - Maintenance



**NL**

Oplosmiddel  
Reinigingsmiddel  
Verdunner  
Chemische Producten  
Boenwas

**FR**

Solvant  
Détergent  
Diluant  
Produits chimiques  
Cirage

**GB**

Solvent  
Cleaner  
Thinner  
Chemical Products  
Wax

**NL**

Algemene Informatie : Voor tafels geldt geen hete pannen, theeglazen en waxinelichtjes op de ondergrond plaatsen. Gebruik hiervoor altijd een onderzetter. Het meubel leegmaken en niet verslepen op de vloer bij eventuele verplaatsing.

Onderhoud: Met licht vochtige doek reinigen hierna direct droog wrijven. Vocht op het bovenblad direct opnemen. De meubels zijn niet voor vochtige ruimten bestemd. Gebruik nooit een schuurspons, schuurmiddel, ammoniak, oplosmiddel, reinigingsmiddel, verdunner, chemische producten, boenwas of producten als Pledge was of dergelijke. Montage tekening opbergen.

Service na verkoop: Voor Service na verkoop, ga naar uw leverancier met deze montage handleiding.

Garantie: Het niet naleven van deze onderhoudsvoorschriften doet de garantie met onmiddellijke ingang verloren gaan.

**FR**

L'information générale: Ne mettez jamais des casseroles chaudes, des verres à thé sur la surface des tables. Veuillez utiliser des sous-verres. Videz le meuble avant tout déplacement/ Portez le meuble et non pas le pousser sur le sol !

Entretien: utilisez un chiffon légèrement humide et séchez aussitôt. Toute trace de liquide doit être enlevé immédiatement. Les meubles ne sont pas adaptés aux pièces humides. N'utilisez jamais des éponges abrasives, ammoniac, solvant, détergent, diluant, produits chimiques ou cirage ou des produits d'entretien comme Pledge etc... . Notice de montage à conserver.

Service après-vente : Pour tout service après-vente, rendez vous au magasin avec cette notice.

Garantie: Nous vous informons qu'en cas de non respect aux prescriptions sus - mentionnés que la garantie expire immédiatement.

**GB**

General information : Do never put hot items on the table tops !  
Empty furniture before moving and do not drag the furniture over the floor.

Maintenance : Clean with slightly wet moistened cloth, wipe dry immediately. Wipe off wetness at once.  
Not suited for humid locations. Never use Solvent, cleaner, thinner, chemical products or wax. Retain manual instruction.

For the after sales : For the after sales, go back to the shop with this assembly instructions.

Guarantee : Attention in case of non respect to the above prescriptions the warranty expires immediately.