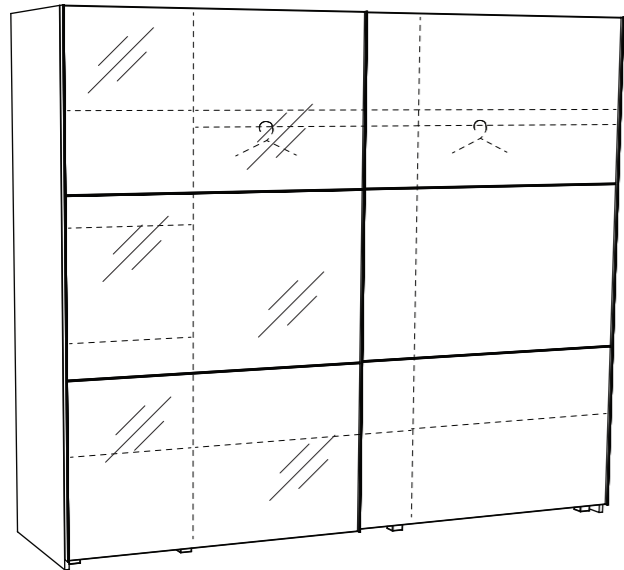
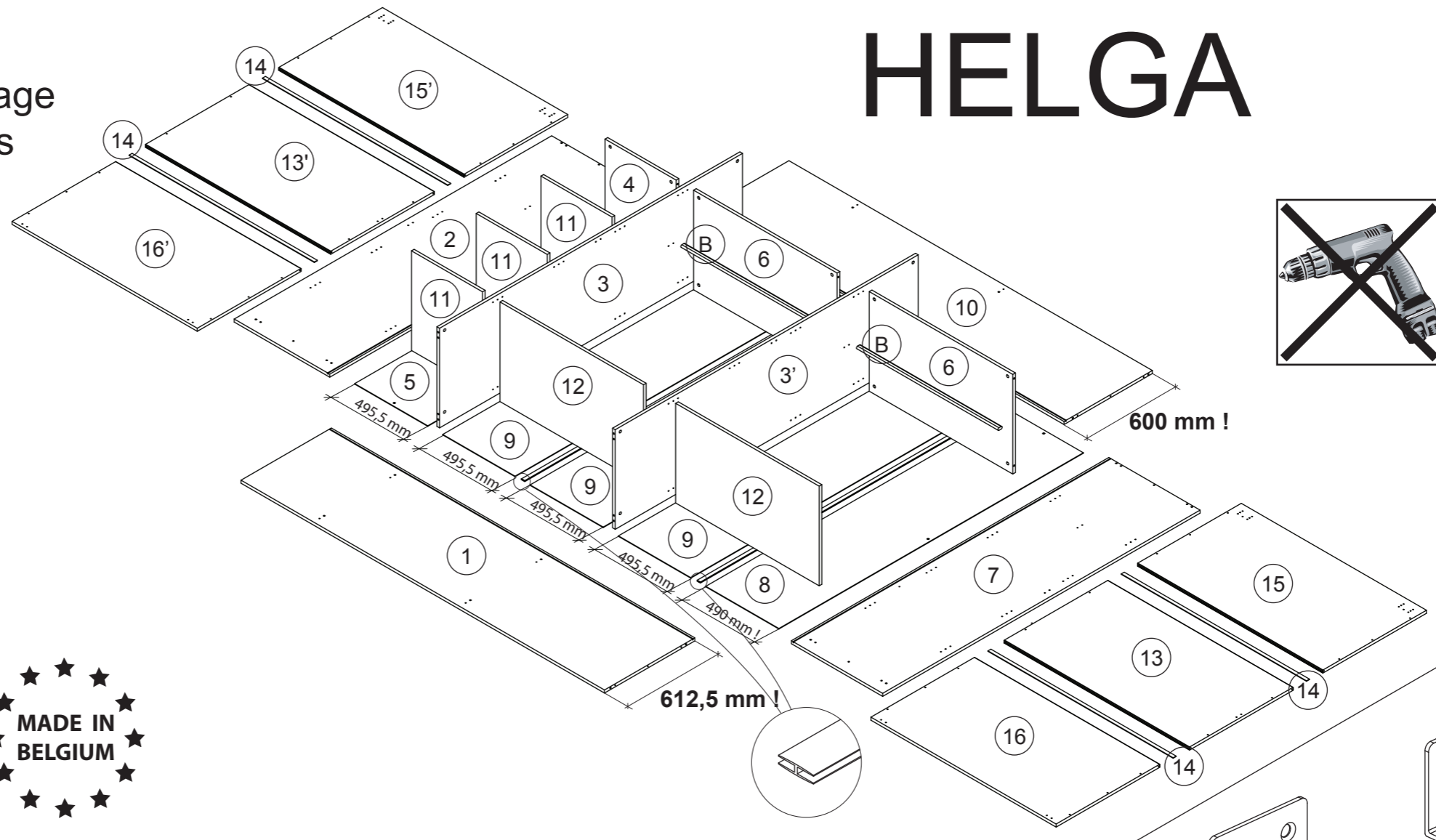




montage instructies
instructions de montage
assembly instructions
montage anleitung

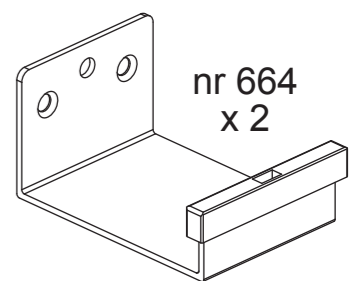
HELGA S25



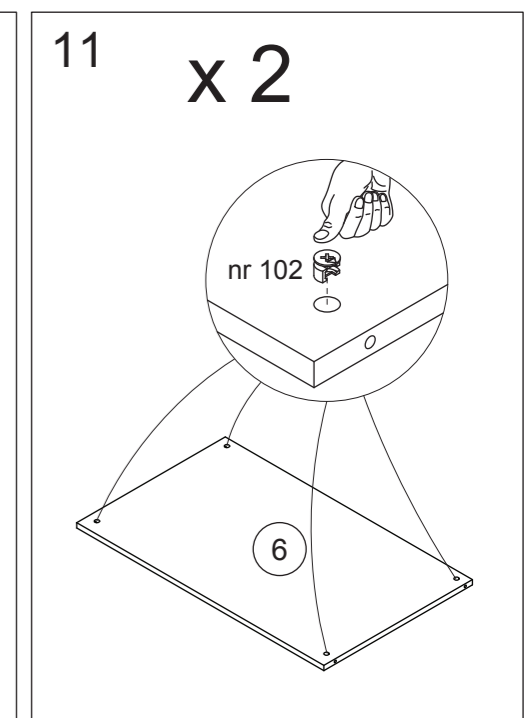
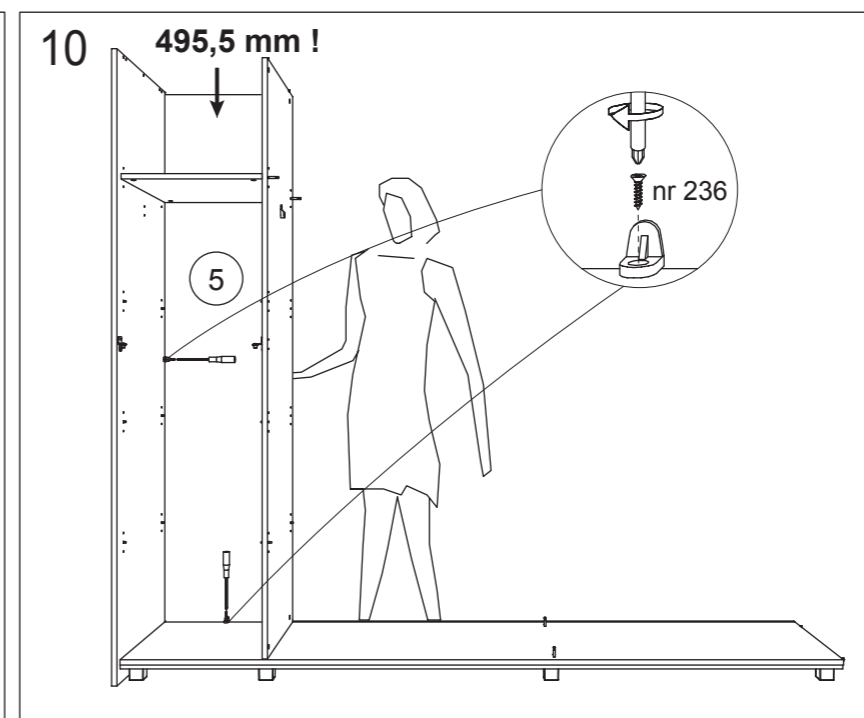
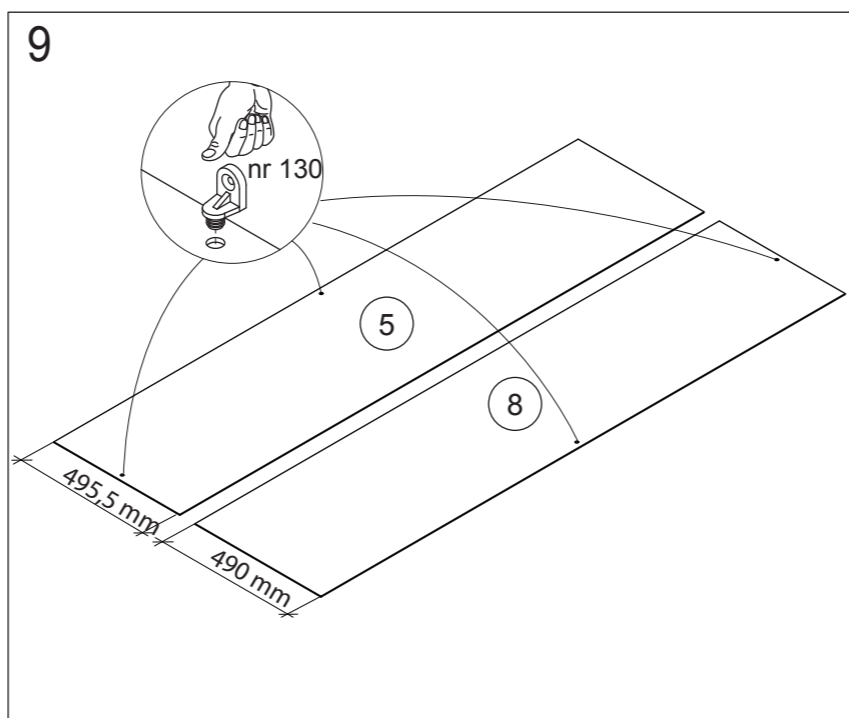
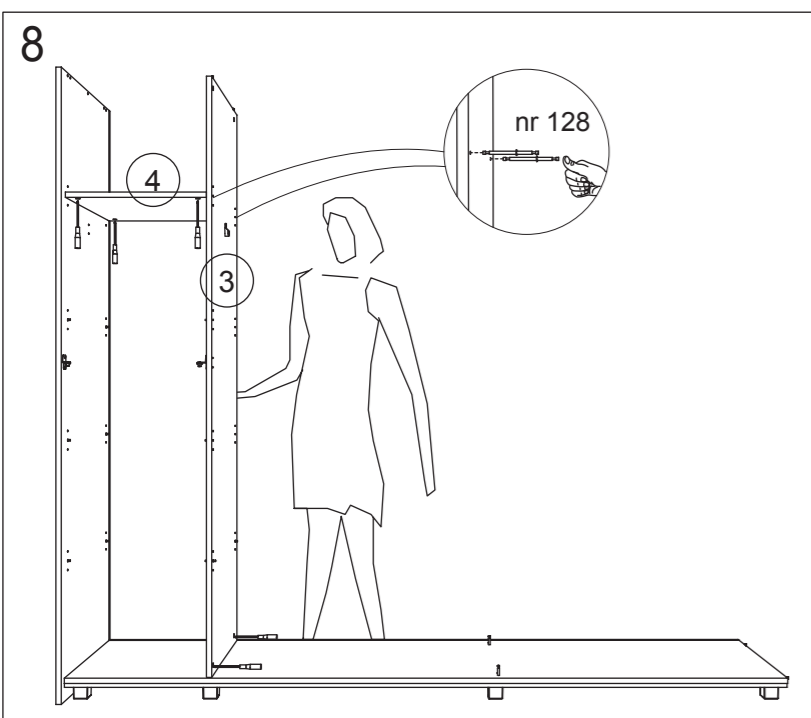
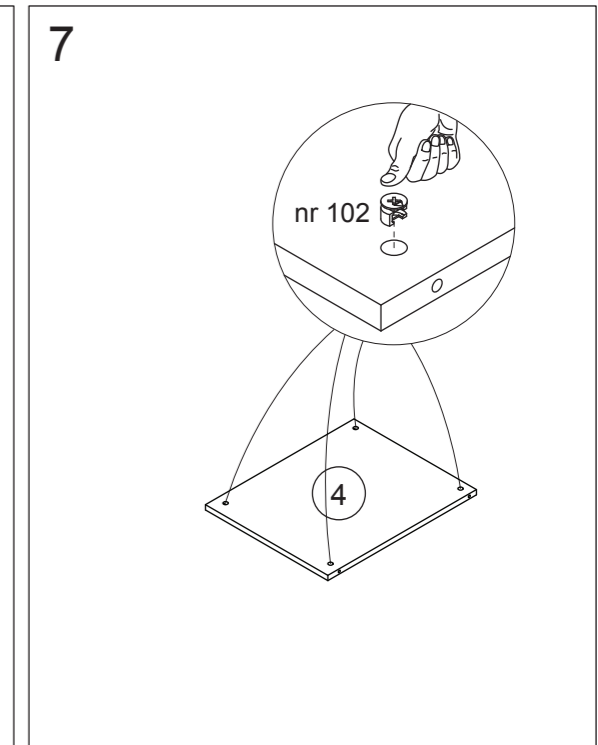
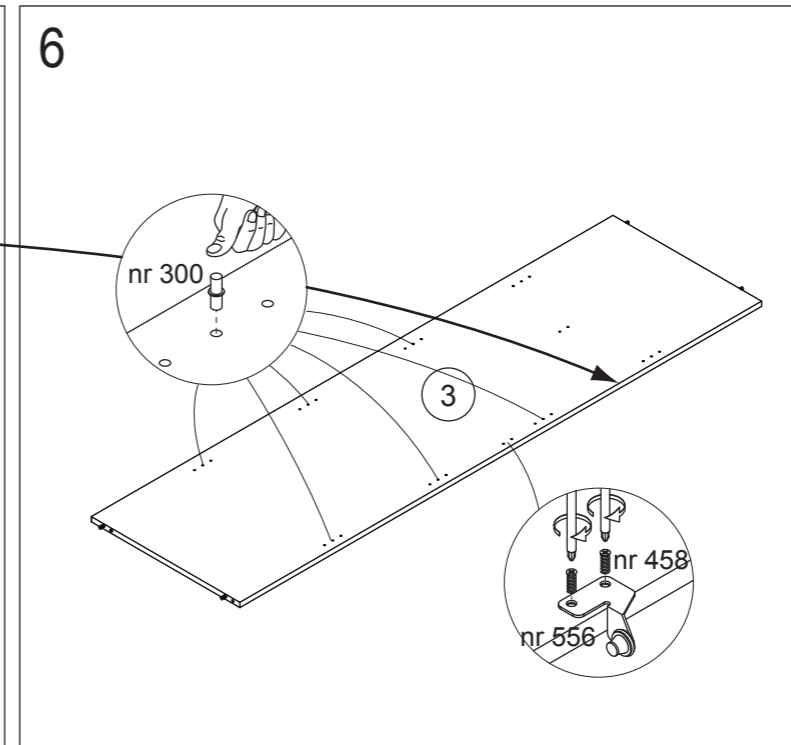
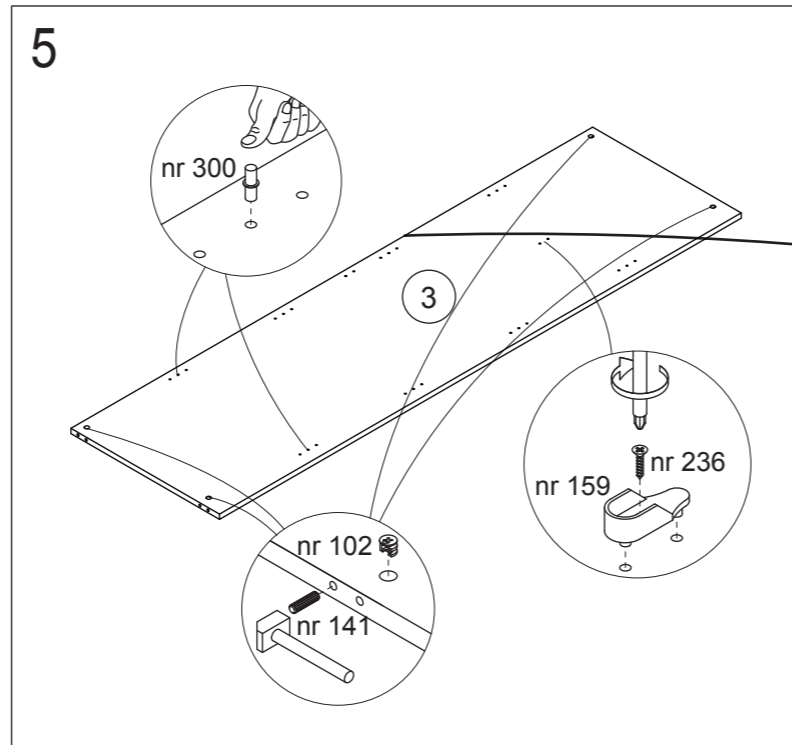
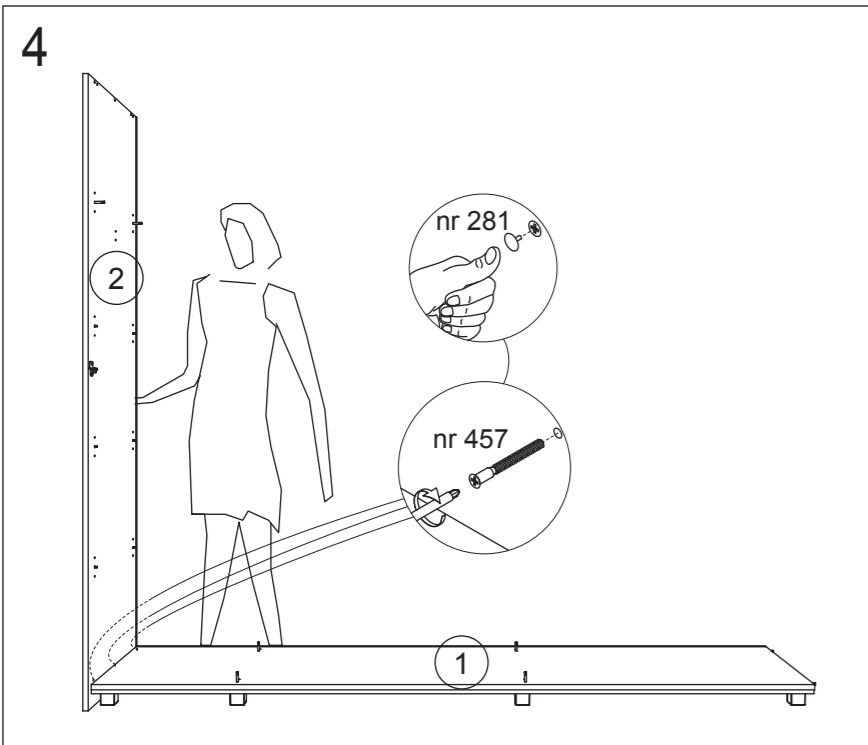
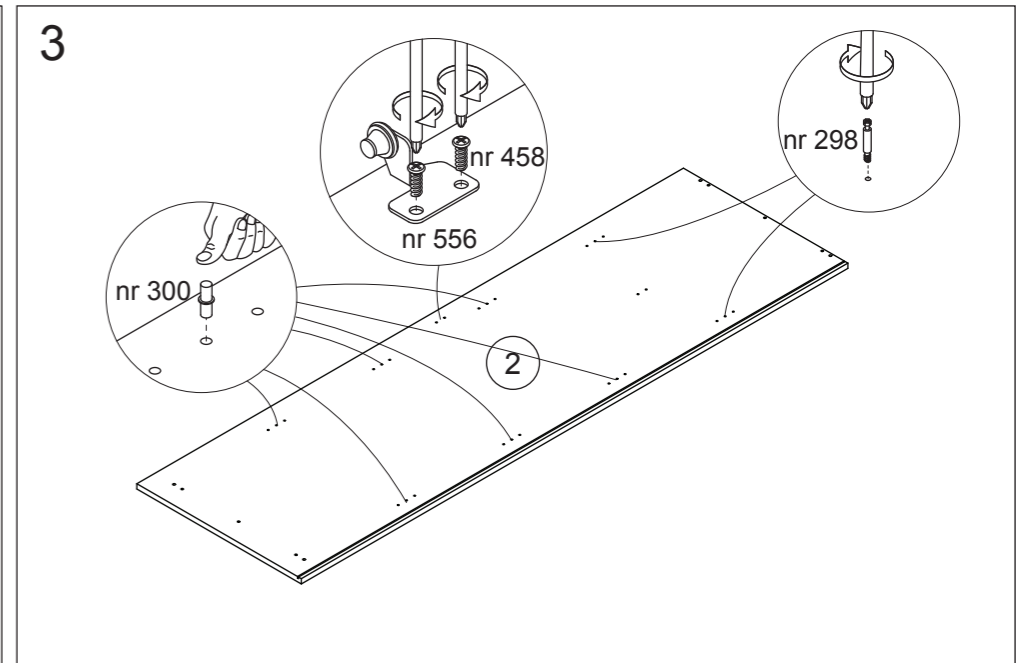
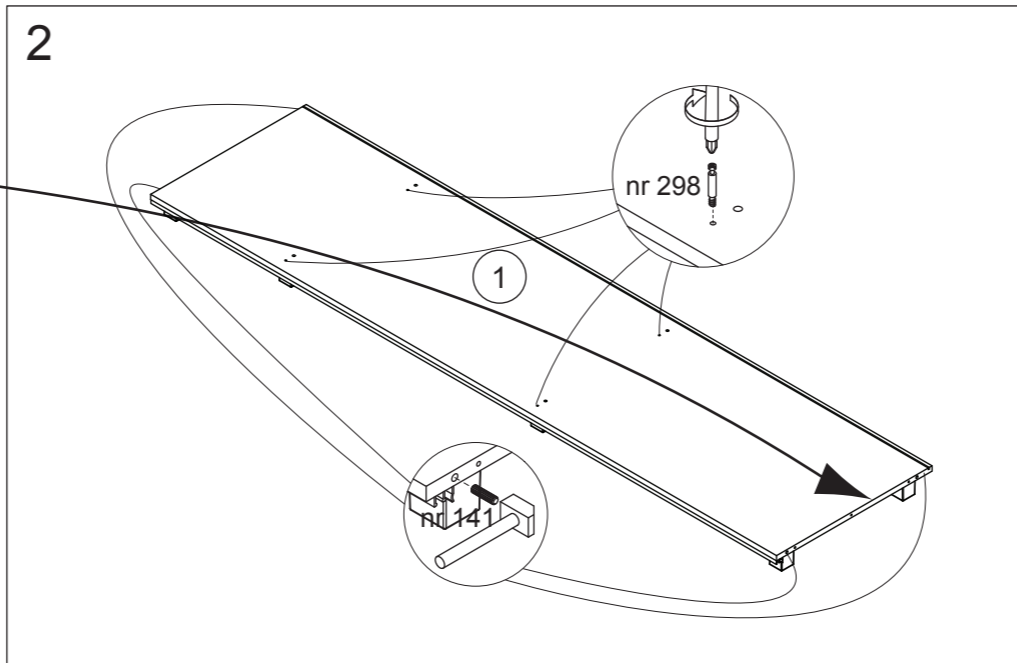
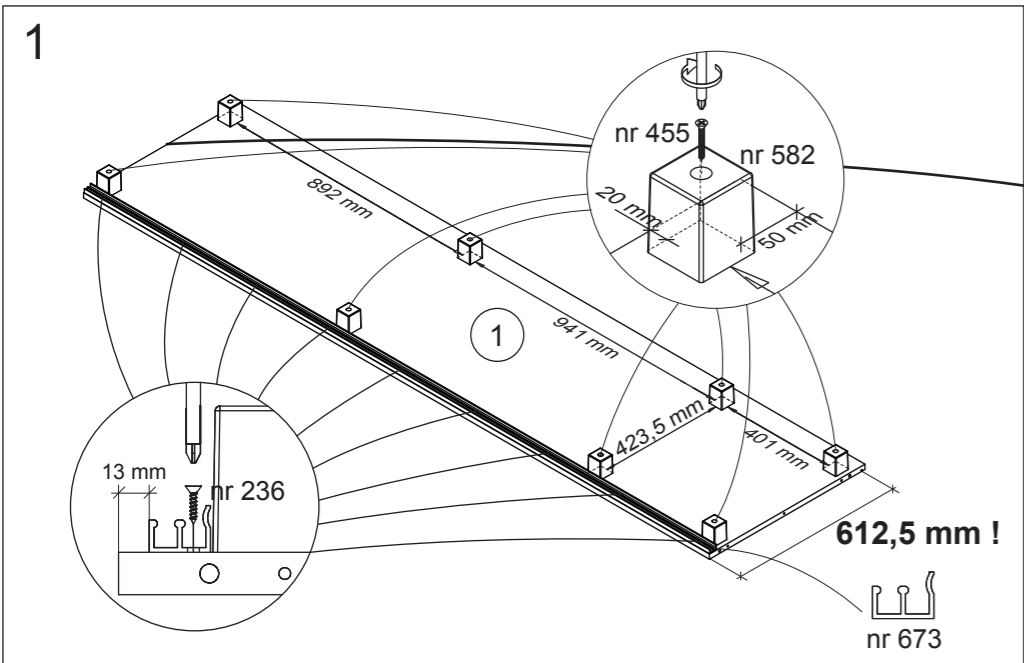
S25 250 x 216 x 69 cm

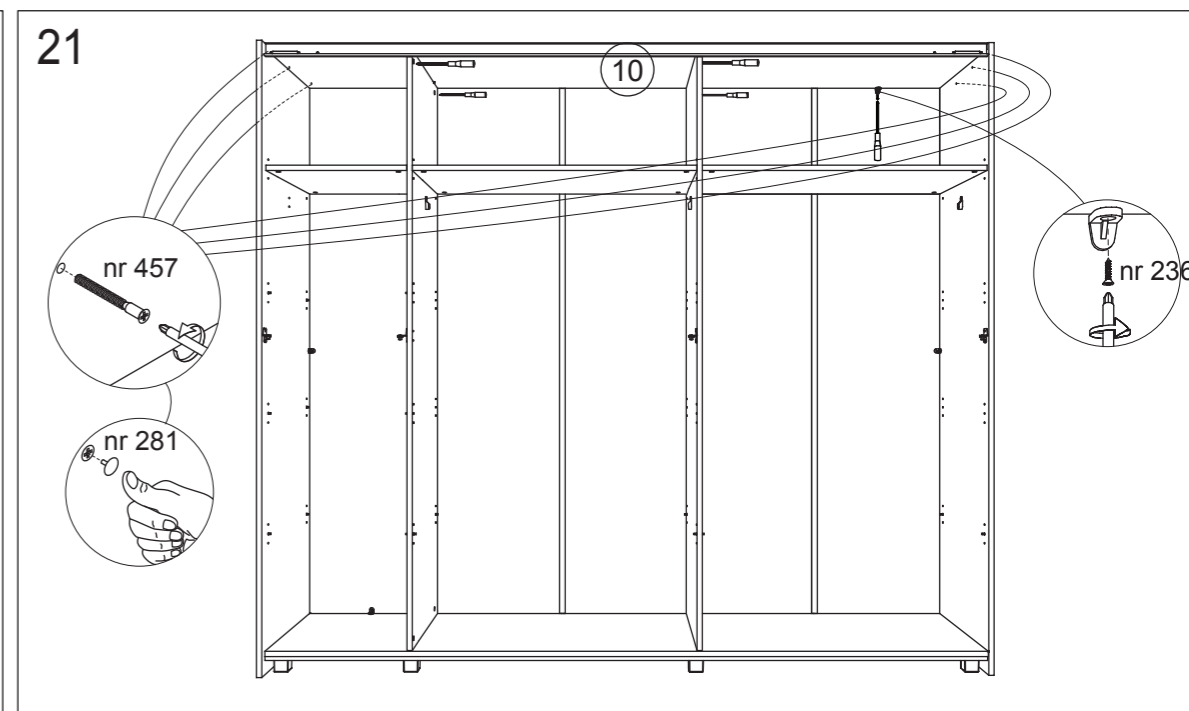
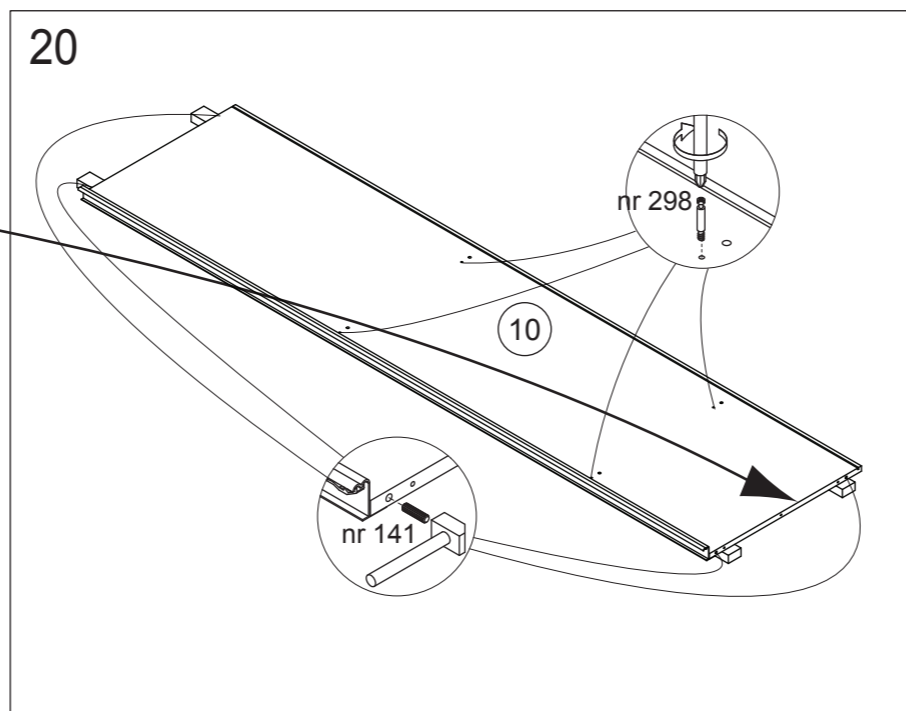
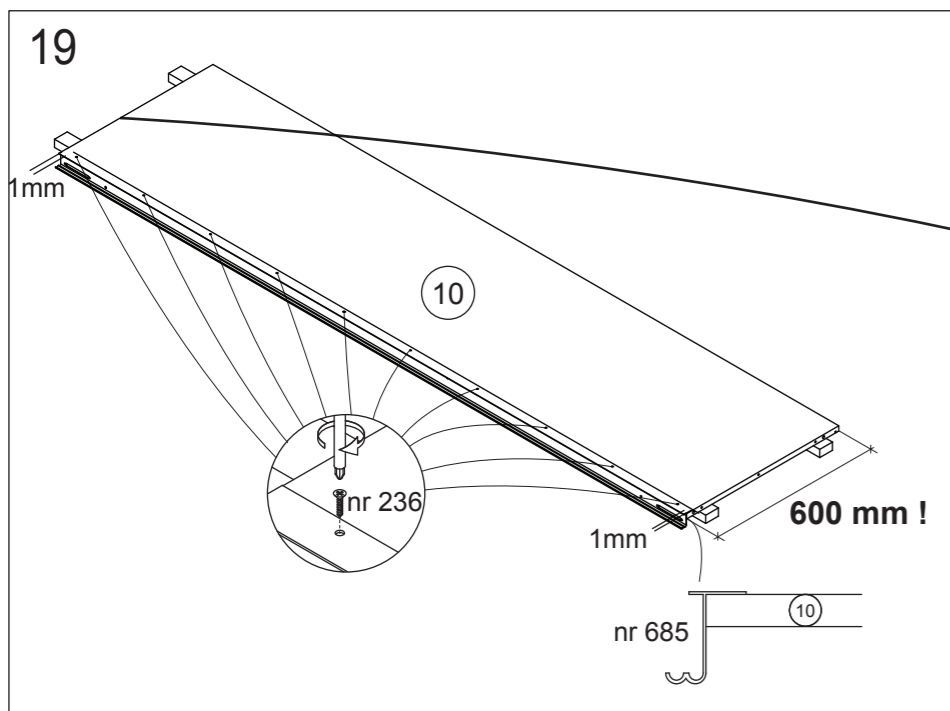
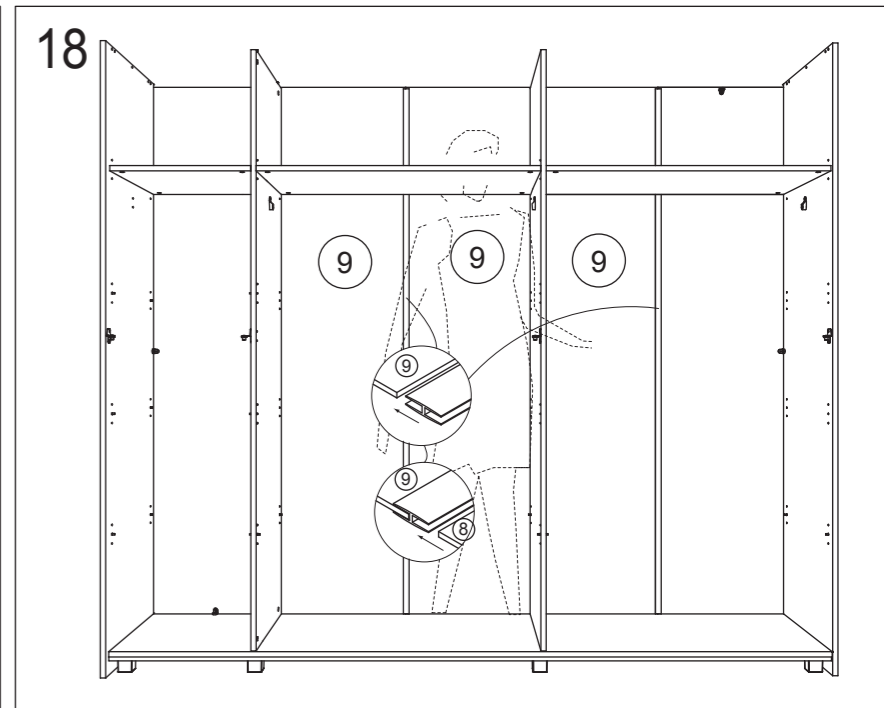
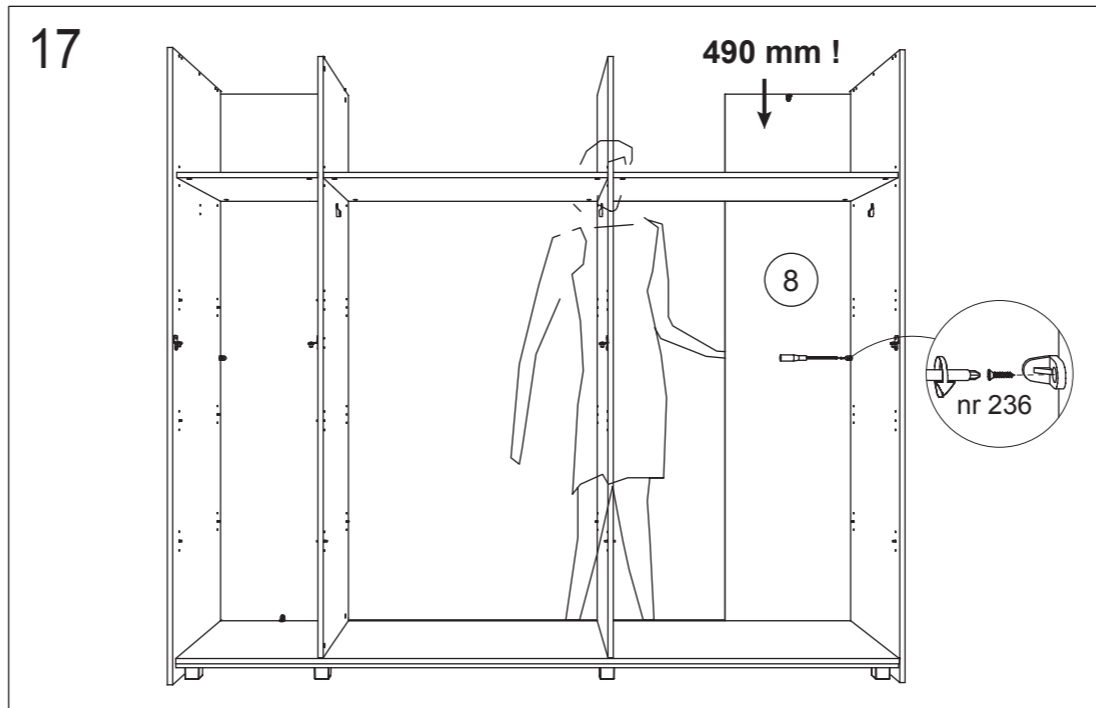
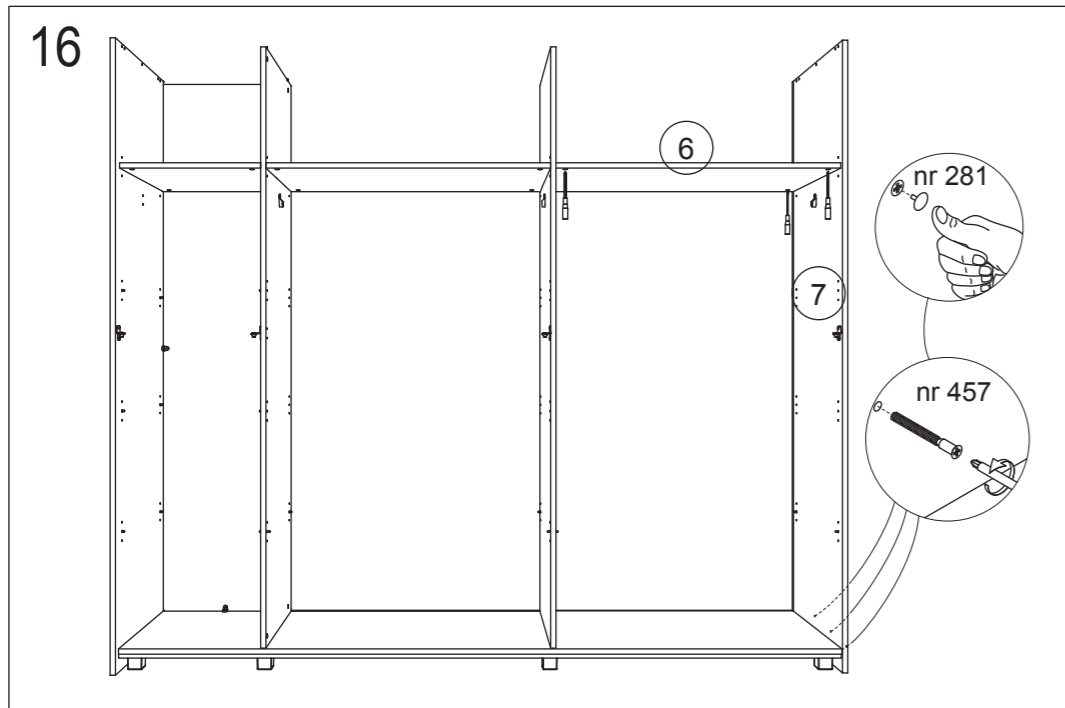
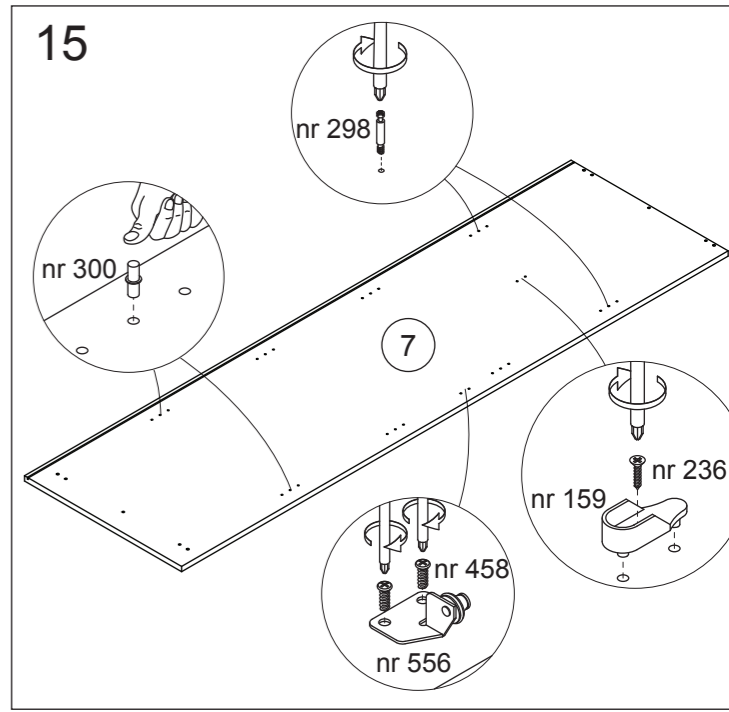
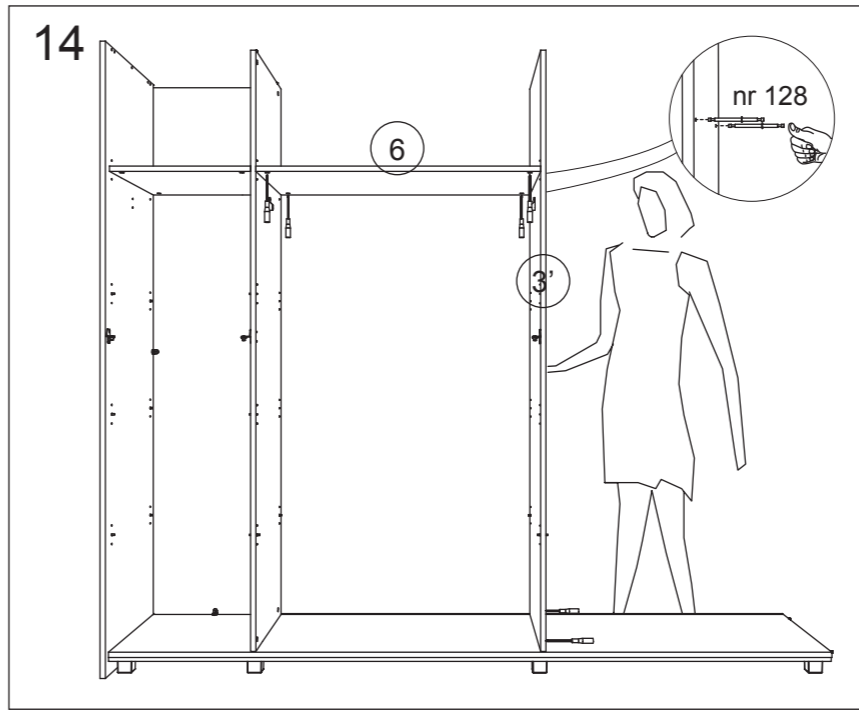
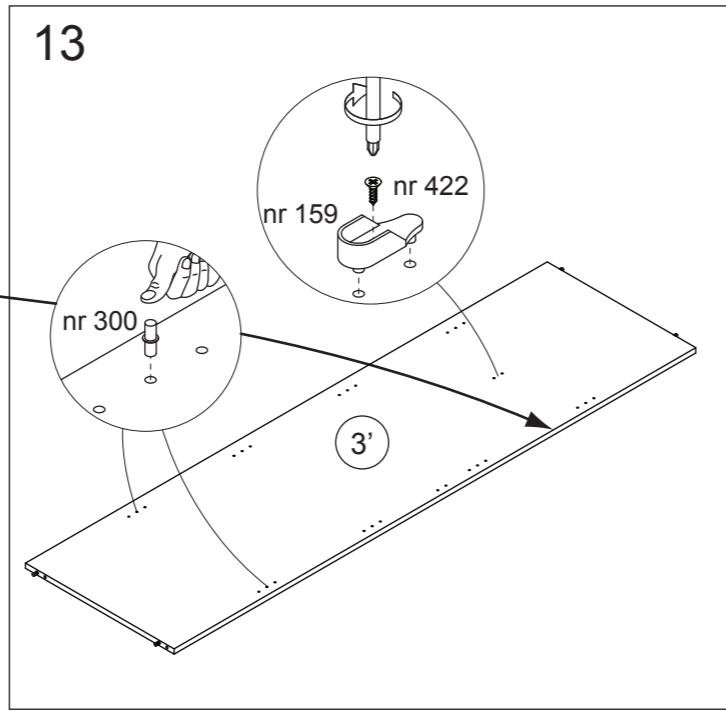
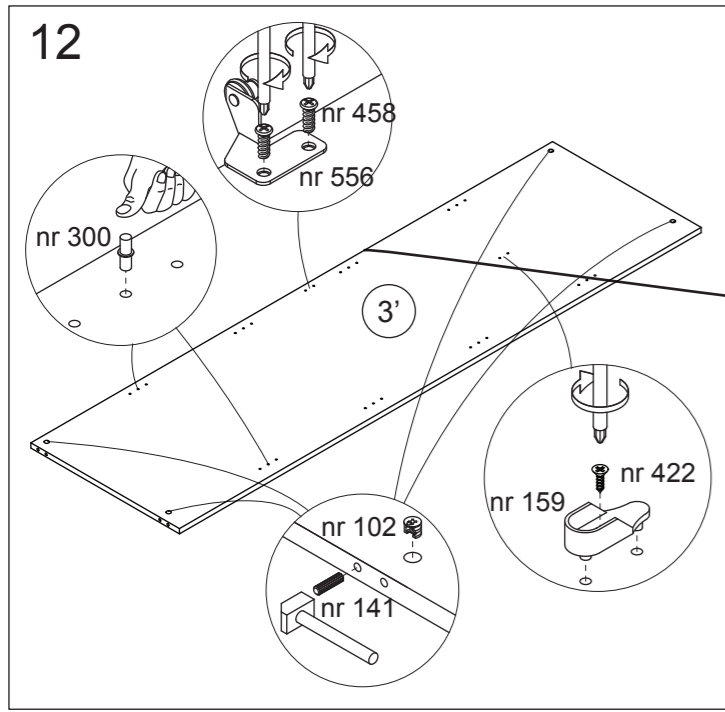


- nr 233 x 4
- nr 236 x 25
- nr 281 x 12
- nr 240 x 22
- nr 300 x 20

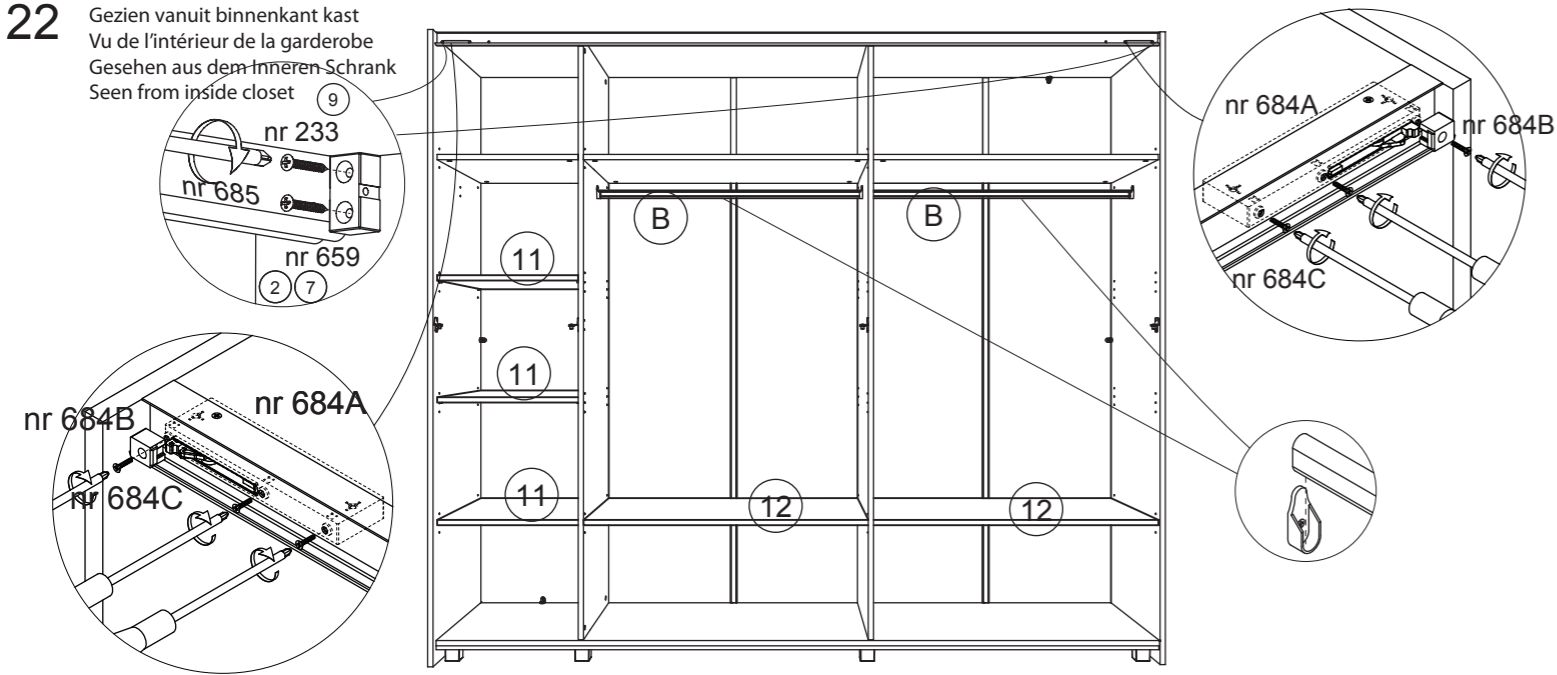


- nr 128 x 4
- nr 102 x 20
- nr 141 x 16
- nr 130 x 4
- nr 159 x 4
- nr 298 x 12
- nr 455 x 8
- nr 457 x 12
- nr 582 x 8
- nr 556 x 5
- nr 680 x 2
- nr 682 x 1
- nr 681 x 1
- nr 684A x 2
- nr 684B x 2
- nr 684C x 6
- nr 659 x 2
- nr 663 x 2
- nr 685 x 1
- nr 673 x 1
- nr 317 x 3
- nr 339 x 1
- nr 422 x 2
- nr 435 x 60
- nr 458 x 10

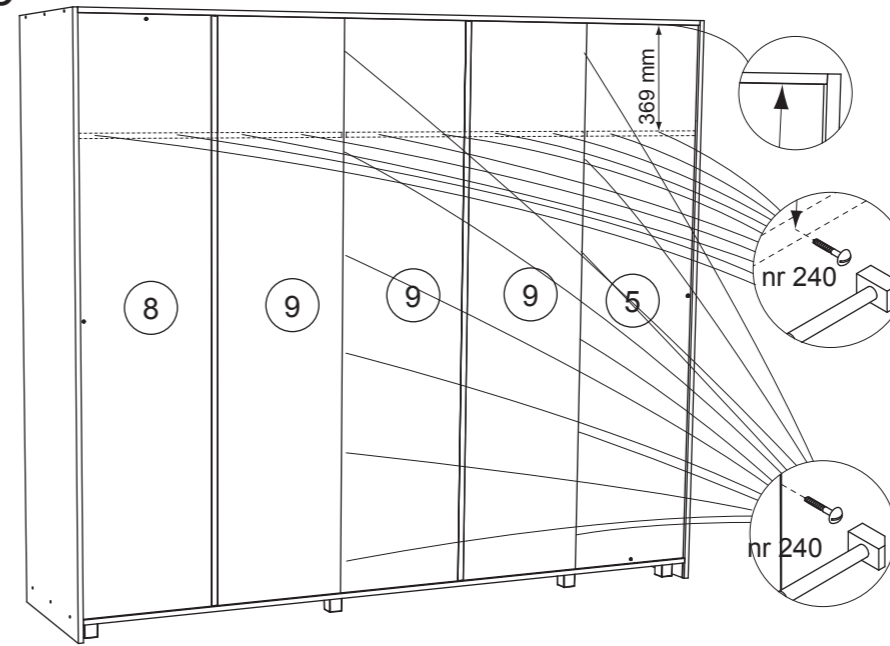




22 Gezien vanuit binnenkant kast
Vu de l'intérieur de la garde-robe
Gesehen aus dem inneren Schrank
Seen from inside closet



23



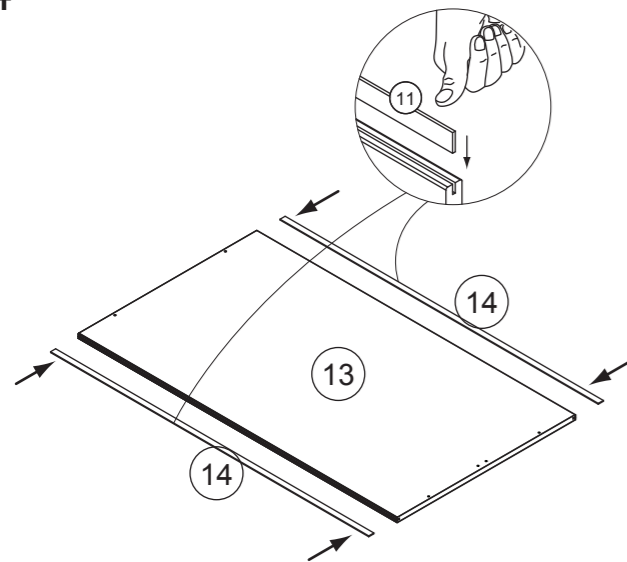
Voor de regeling van het sluiten van de deuren, moet u nu de kast goed waterpas zetten.

Pour le règlement de fermeture des portes, il faut mettre l'armoire de niveau maintenant.

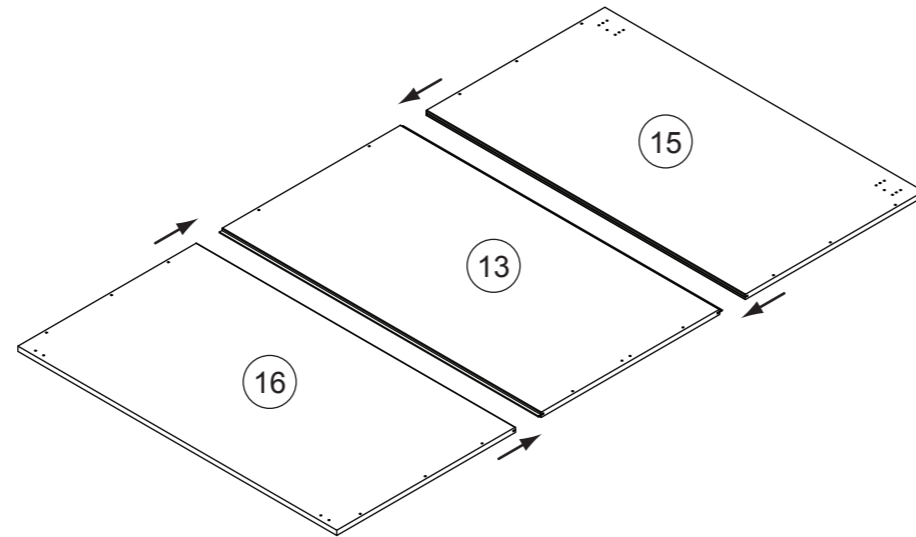
To adjust the closing of the doors, you have to put the robe at level now.

Der Schrank soll jetzt waagrecht stehen, für die Regelung des Schliessens der Türe

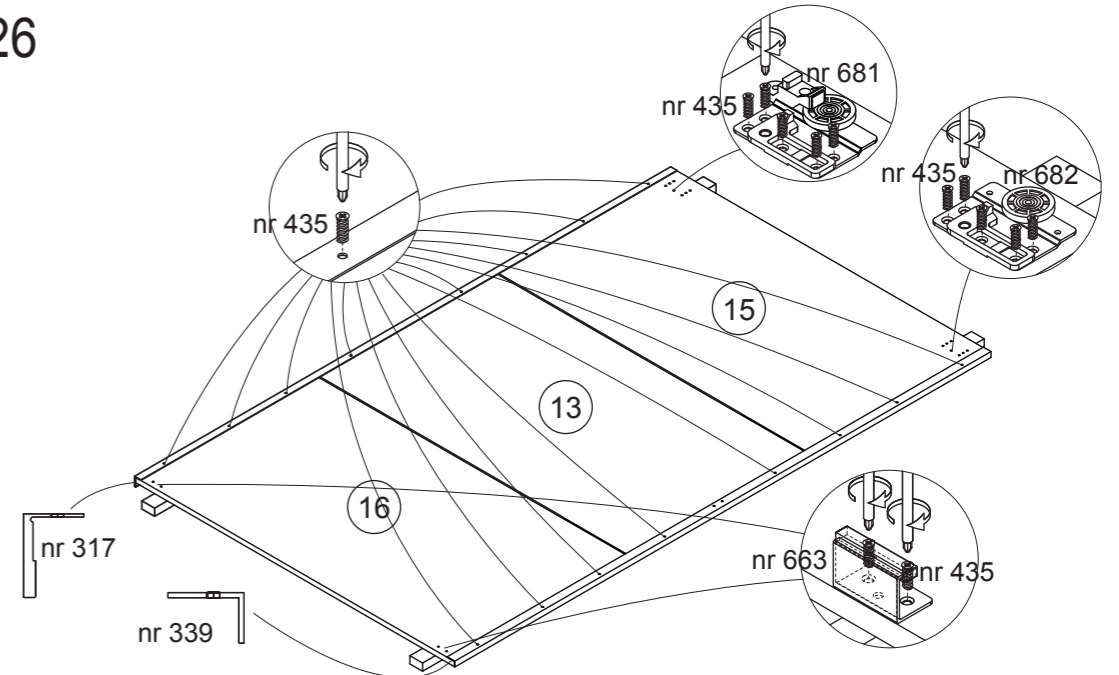
24



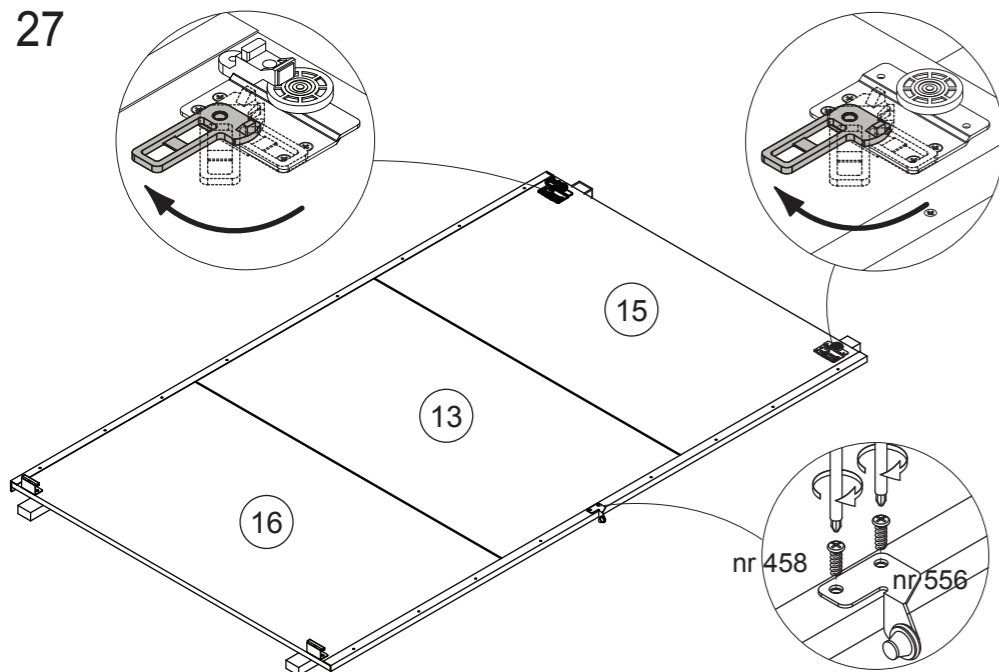
25



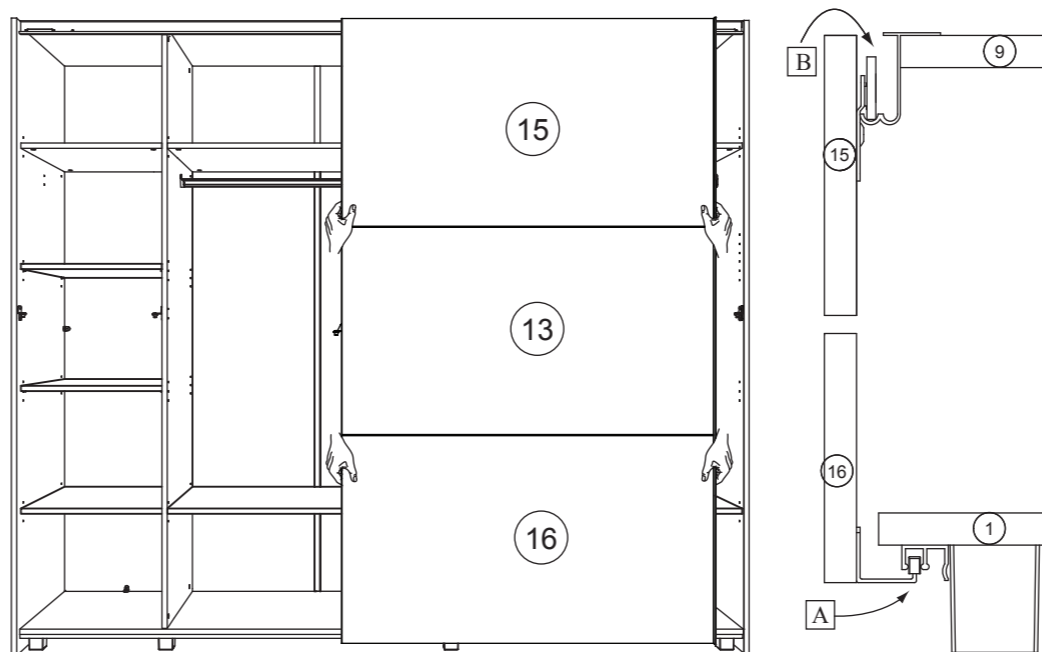
26



27



28



29

