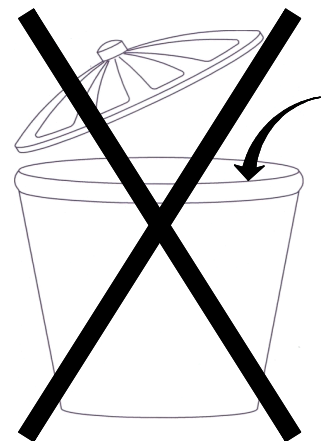
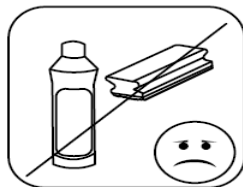
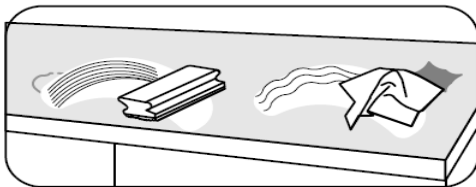
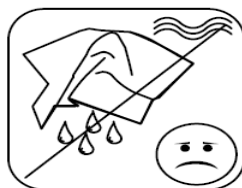
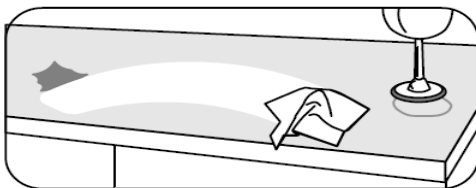
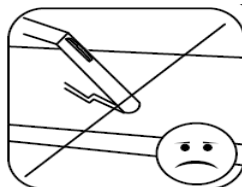
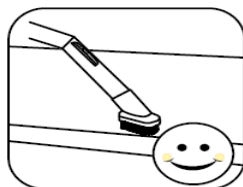
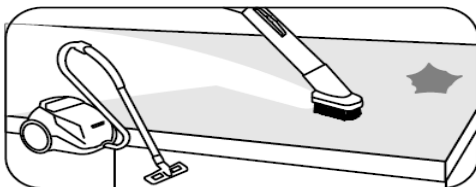
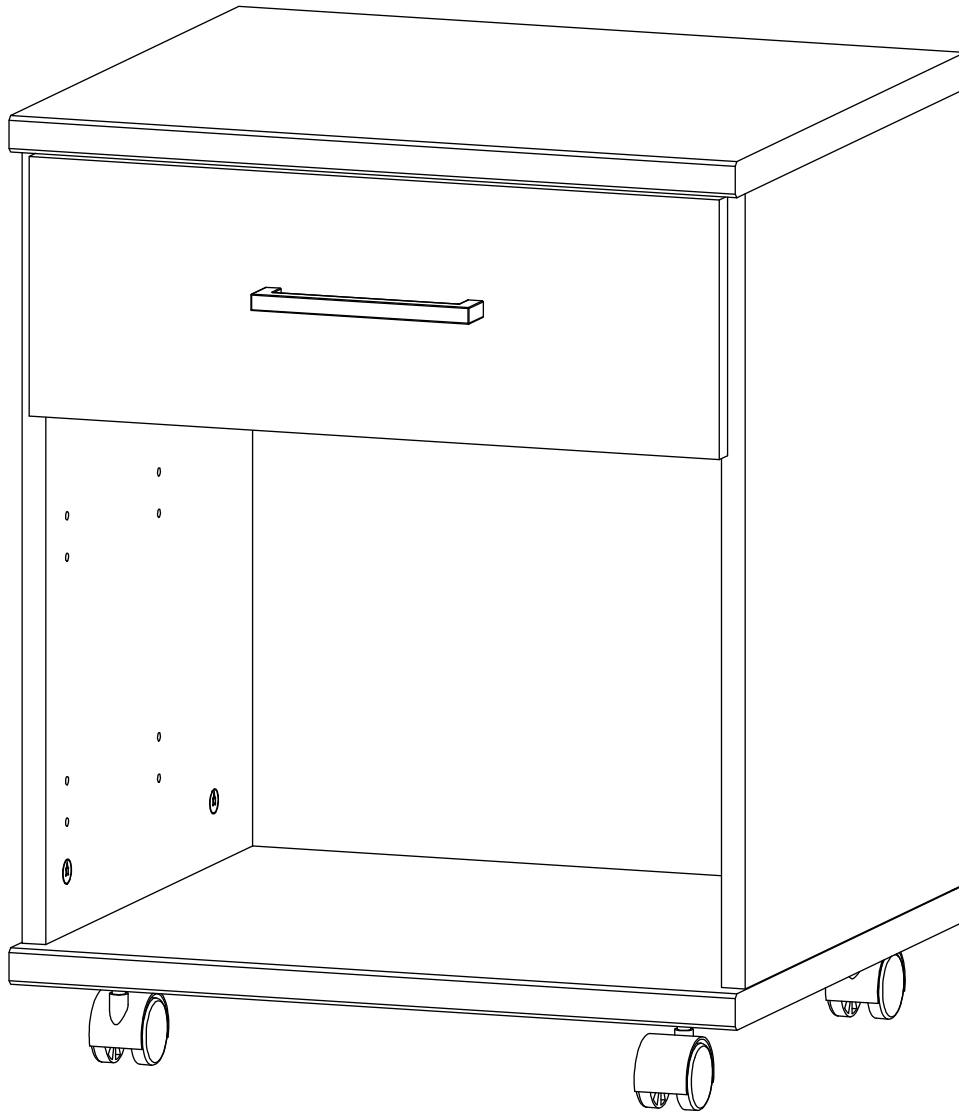
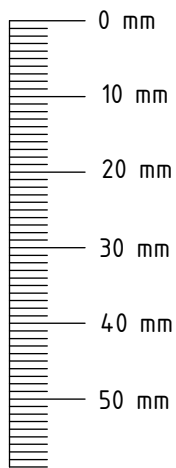
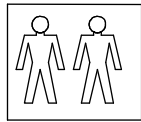
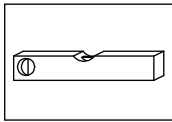
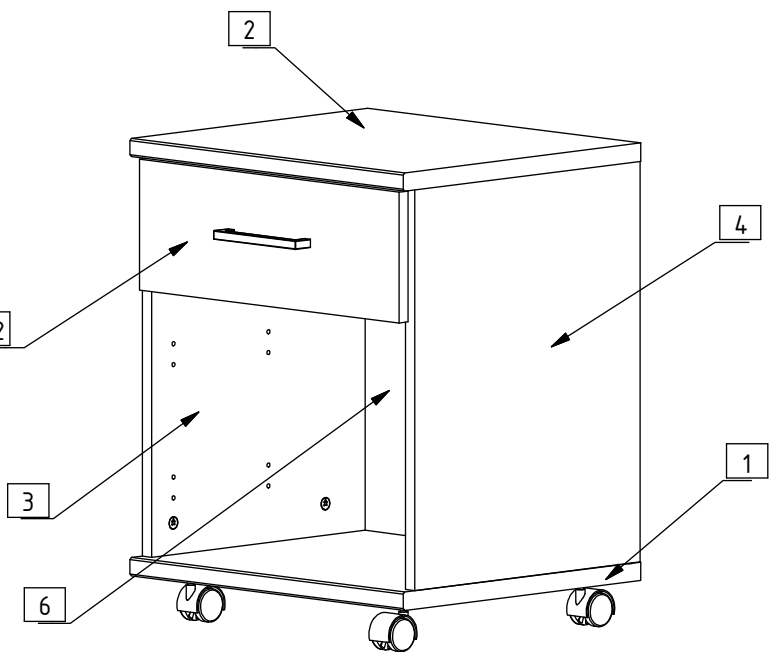


# HUVAR





5 + 5.1 + 5.2

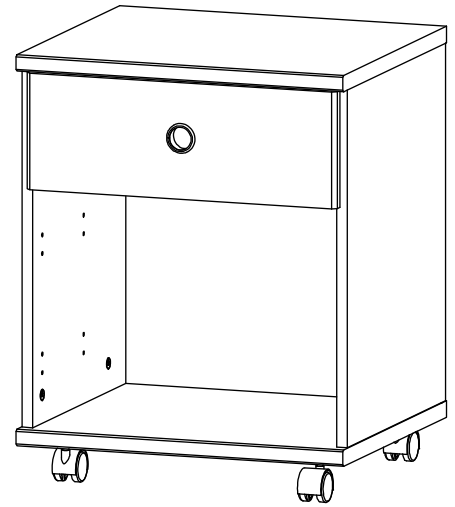
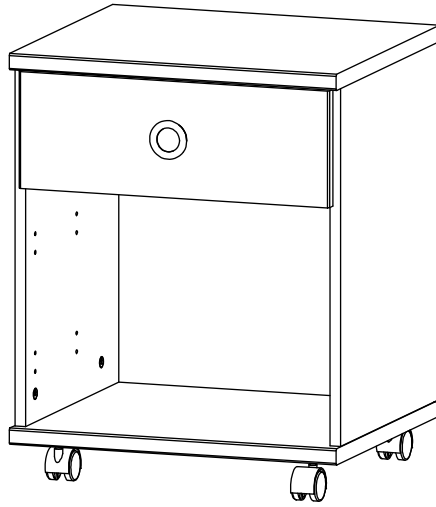
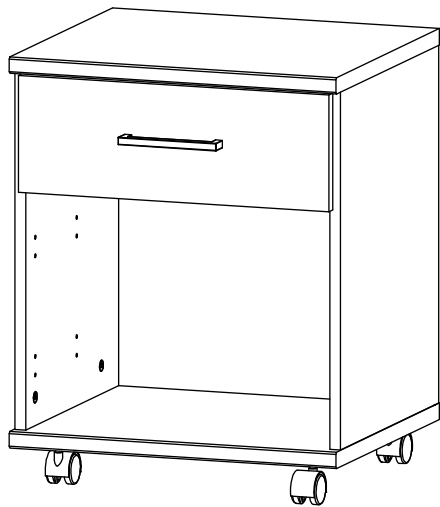


111	8		220	6	
120	8		305	4	6 x 9 mm
190	4	$\varnothing 8 \times 30 \text{ mm}$	351	16	3,5 x 15 mm
204	2		408	2	M4 x 9 mm
215	2		771	4	

### Variante A

### Variante B

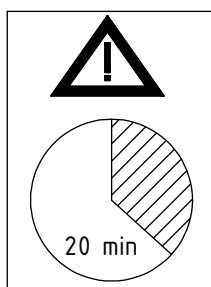
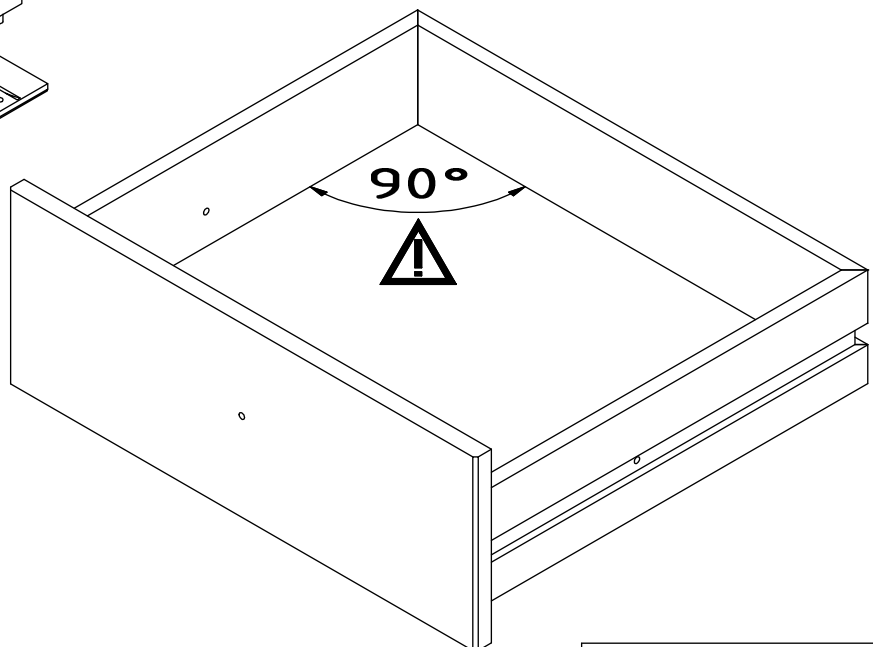
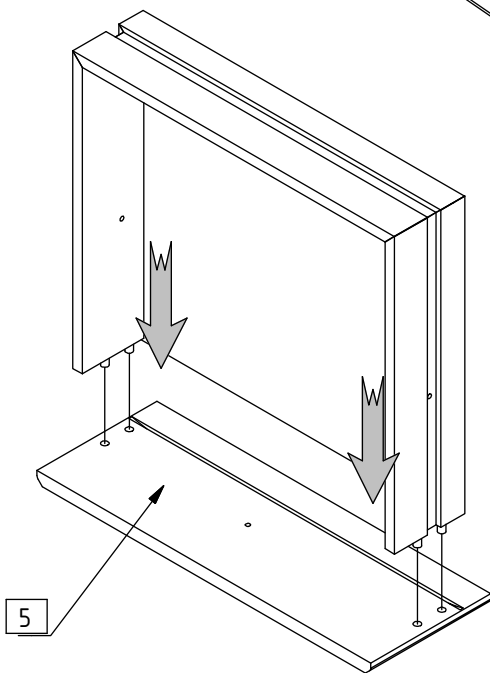
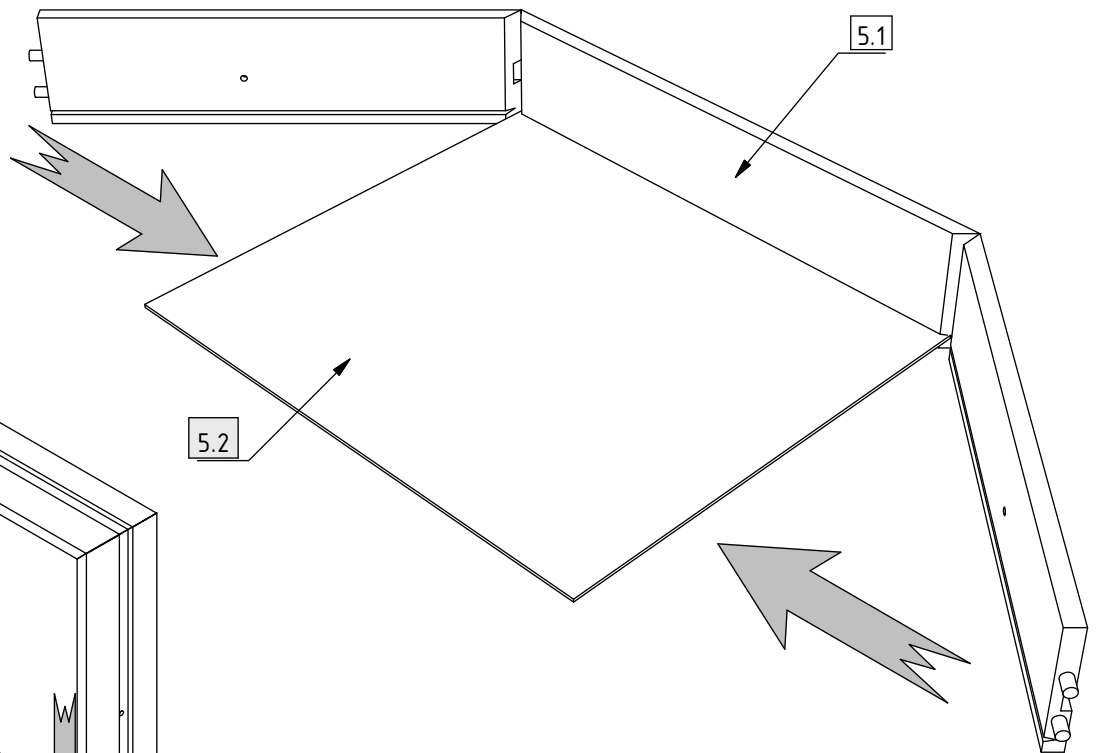
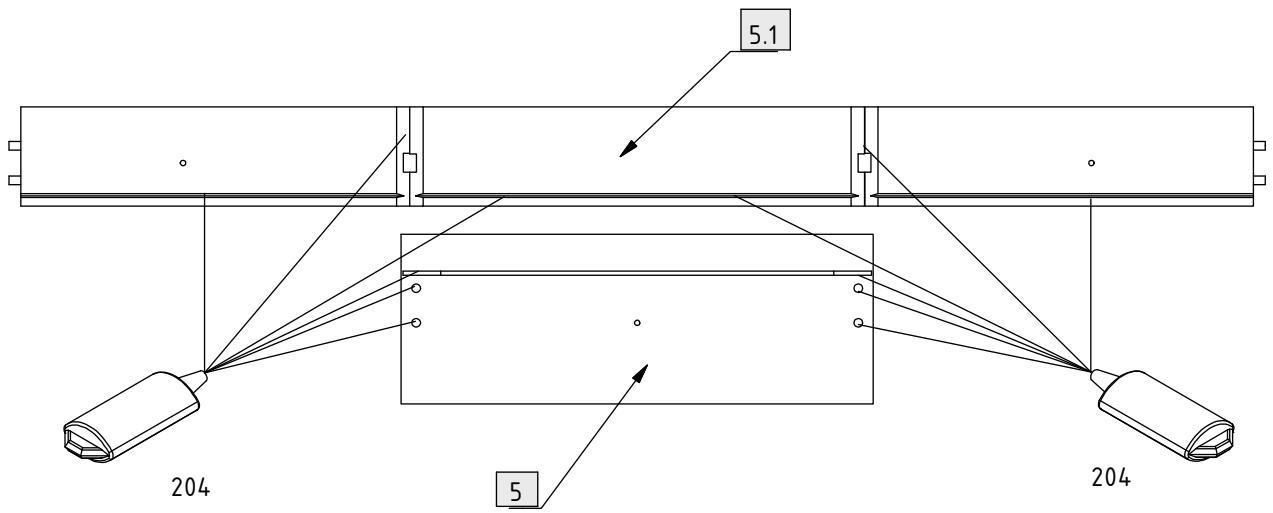
### Variante C



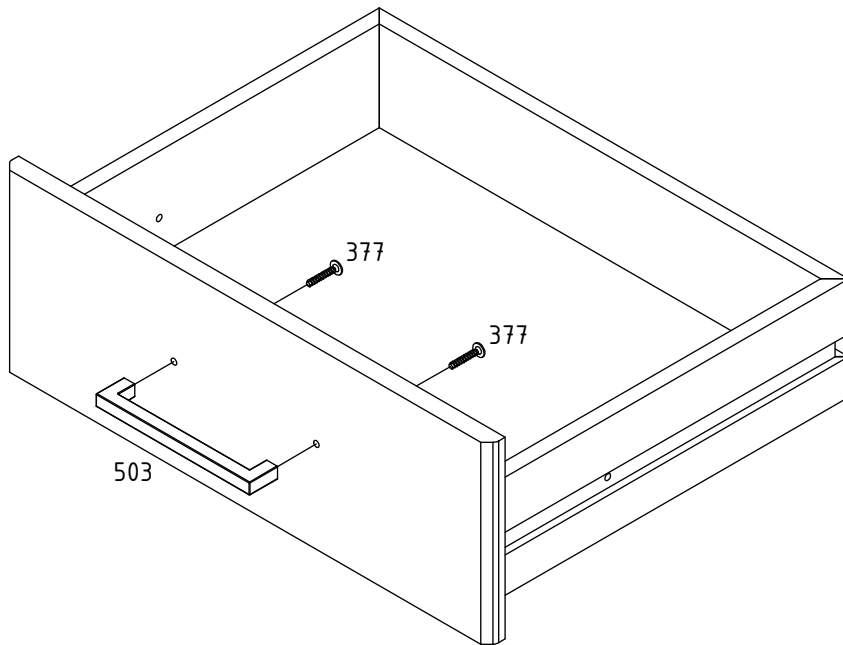
377	4	4 x 25 mm
503	1	

377	1	4 x 25 mm
509	1	

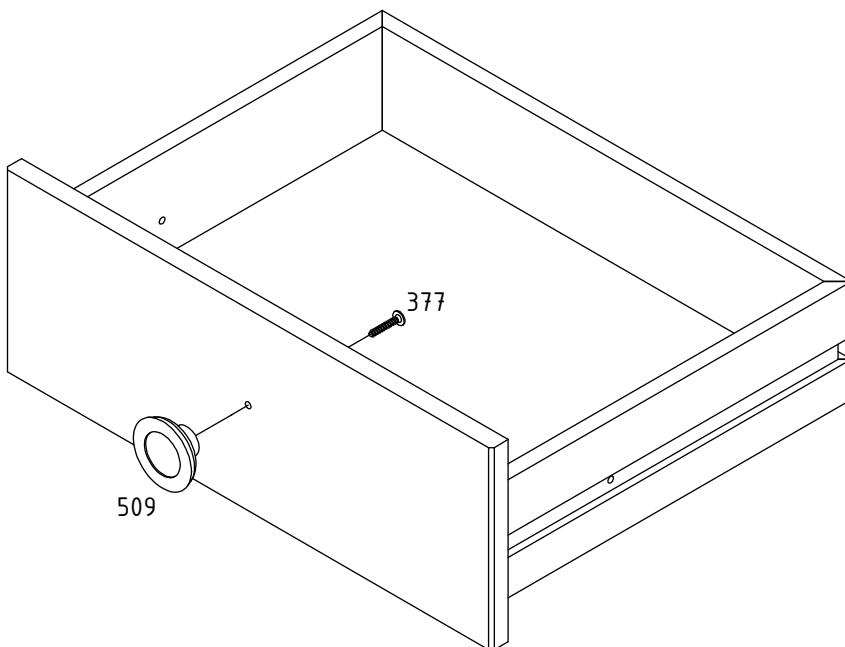
511	1	
-----	---	--



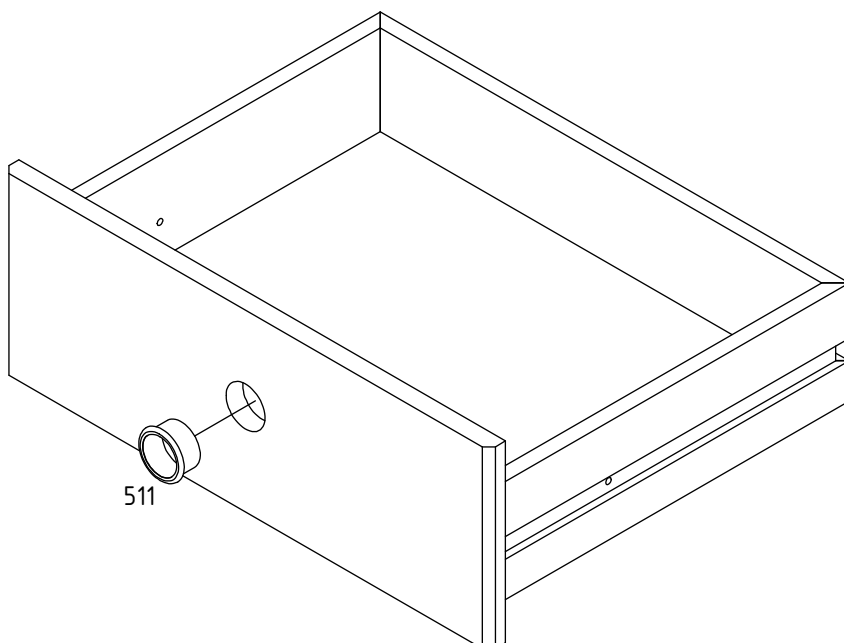
## Variante A

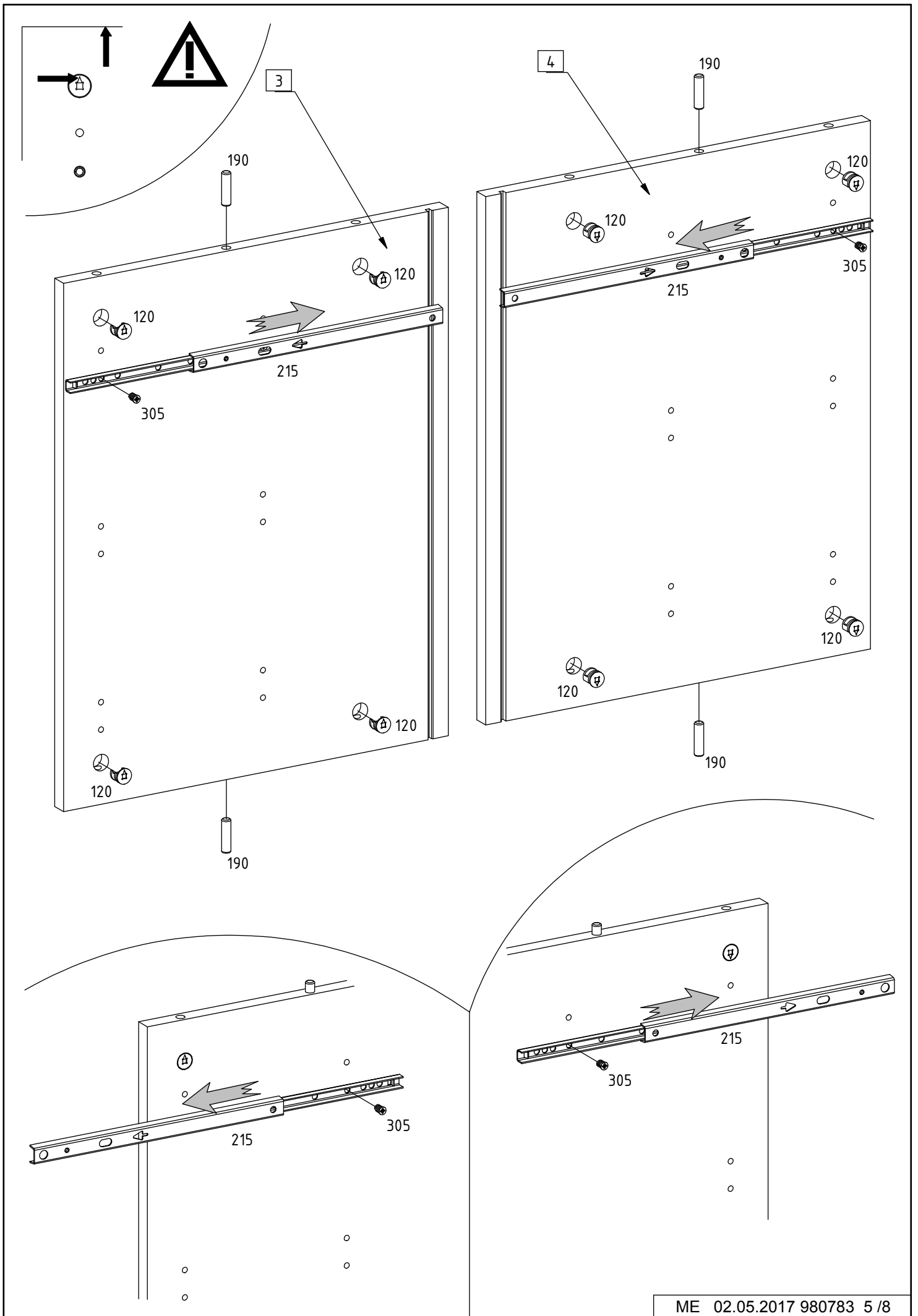


## Variante B

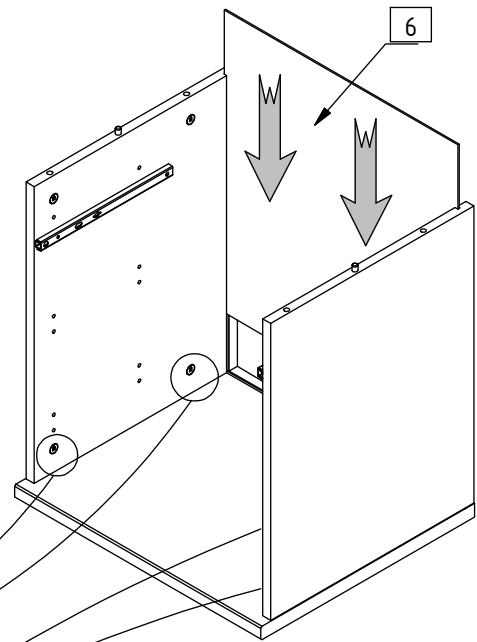
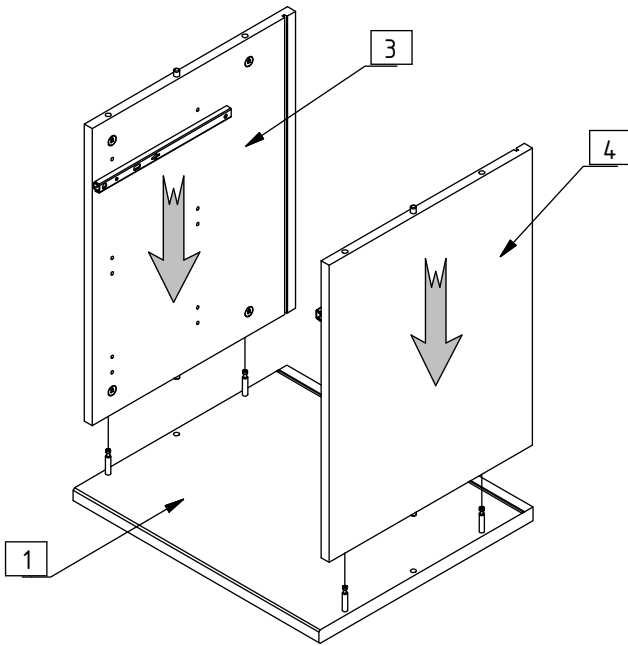
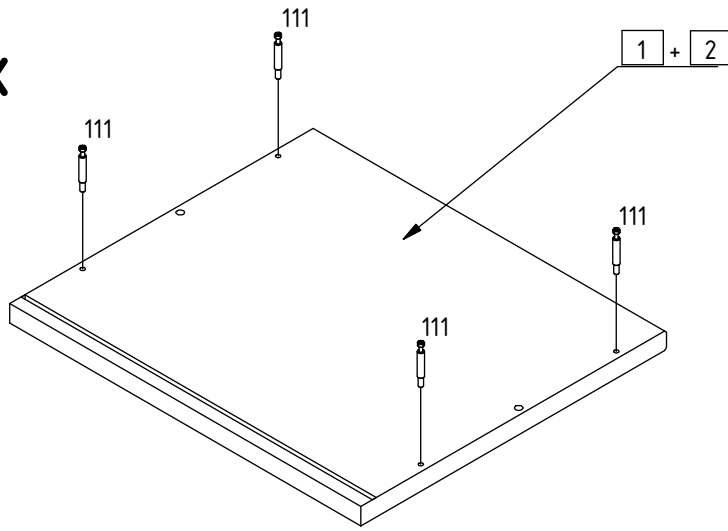


## Variante C





2x



8x

